



Denumirea produsului	Module tiristoare
Denumirea tipului de produs	DCTL

Caracteristici generale

Tensiune nominală	V	400
Gama de tensiune de operare		340...440
Frecvența nominală	Hz	50/60
Gama de frecvențe de funcționare	Hz	45...65
Curent nominal (Ie)	A	11
Puterea pasului a	la 400 VAC	kvar 7.5
Tensiune inversă de vârf (PIV)	VAC	1800
Numărul de faze controlate	Nr.	2

Circuit de control	Intrare 12-24VDC sau intrare cu tensiune liberă sau prin portul serial RS485 (cu card opțional EXC1042 în combinație cu controlerul DCRG8F + EXP1012)
--------------------	---

Alimentare auxiliară

Tensiune nominală de alimentare auxiliară Us	AC		
	min	VAC	100
	max	VAC	240
Frecvența nominală auxiliară		Hz	50/60
Consumul de energie max		VA	11.8
Putere disipată Max		W	4.6

Intrare de control

Terminale de	CONTROL +/-
Tensiune nominală	12-24VDC
Domeniu de operare	8...30VDC

Intrări digitale

Borne	C-IN1
Tensiunea aplicată la contact (internă)	5VDC
Curentul de intrare	mA ≤10
Semnal de intrare scăzut	VDC ≤0.8
Semnal de intrare ridicat	VDC ≥3.2
Întârziere semnal de intrare	ms ≥50

Intrare sonda NTC

Terminale de intrare a sondei NTC	NTC-NTC
-----------------------------------	---------

Intrare sondă NTC Tip senzor			NTC (cod de comandă NTC01)
Intrare sondă NTC Domeniu de măsurare	°C		-25...+85
Intrare sondă NTC Lungime maximă de conectare	mt		3
Alimentare ventilator			
Terminale de alimentare a ventilatorului			FAN +/-
Tensiune de alimentare (internă)			5VDC (furnizat de DCTL)
Tip ventilator			1 ventilator incorporat tip EXP8004
Ieșiri releu			
Numarul de iesiri releu	Nr.		1
Aranjament de contact			1 C/O-SPDT
Curent nominal			NO contact: AC1 5A 250VAC / 5A 30VDC NC contact: AC1 3A 250VAC / 3A 30VDC
Desemnare UL/CSA și IEC/EN 60947-5-1			D300
Tensiune maximă de comutare	VAC		250
Durata de viata electrica (cu sarcina nominala)	cycles		NO contact: 10x10 ³ NC contact: 20x10 ³
Durata de viata mecanica	cycles		10 ⁷
Izolații			
Tensiune nominală de izolație Ui IEC/EN	V		480
Tensiune nominală de rezistență la impuls Uimp	kV		4
Conexiuni - borne de alimentare			
Conexiuni - borne de putere Tip terminal			Fix - blocare dubla
Secțiunea transversală a conductorului			
	min	mm ²	2 x 2.5
	max	mm ²	2 x 35
	min	AWG	2 x 18
	max	AWG	2 x 2
Cuplu de strângere (Max)			
	Conexiuni - Borne de putere	Nm	4-5
	Conexiuni - Borne de putere	lbin/lbft	2.95-3.69 lbft
Conexiuni - ieșire releu			
Tip terminal			Șurub
Secțiunea transversală a conductorului			
	min	mm ²	0.2
	max	mm ²	4
	min	AWG	26
	max	AWG	10
Cuplu de strângere (Max)			
		Nm	0.8
		lbin	7
Conexiuni - ventilator și intrare digitală			
Conexiuni - ventilator si intrare digitala Tip terminal			Șurub
Secțiunea transversală a conductorului			

min	mm ²	0.2
max	mm ²	2.5
min	AWG	24
max	AWG	12

Cuplu de strângere (Max)

Nm	0.44
lbin	4

Conditii ambientale

Temperatura

Temperatura de Operare

min	°C	-20
max	°C	+45°C without derating (up to 55°C with derating)

Temperatura de depozitare

min	°C	-30
max	°C	+80

Umiditate relativă

% <80%

Gradul maxim de poluare

2

Categoria de supratensiune

III

Altitudine maximă

m 2000m without derating

Secvența climatică

Z/ABDM (IEC/EN 60068-2-61)

Rezistență la șocuri

15g (IEC/EN 60068-2-27)

Rezistența la vibrații

0.7g (IEC/EN 60068-2-6)

Carcasa

Execuție

Versiune cu panou intern

Materialul carcasei

Polycarbonat

Montarea carcasei

Fixare cu șuruburi sau șină DIN (IEC/EN 60715) cu accesoriu opțional EXP8003

Grad de protecție

IP00

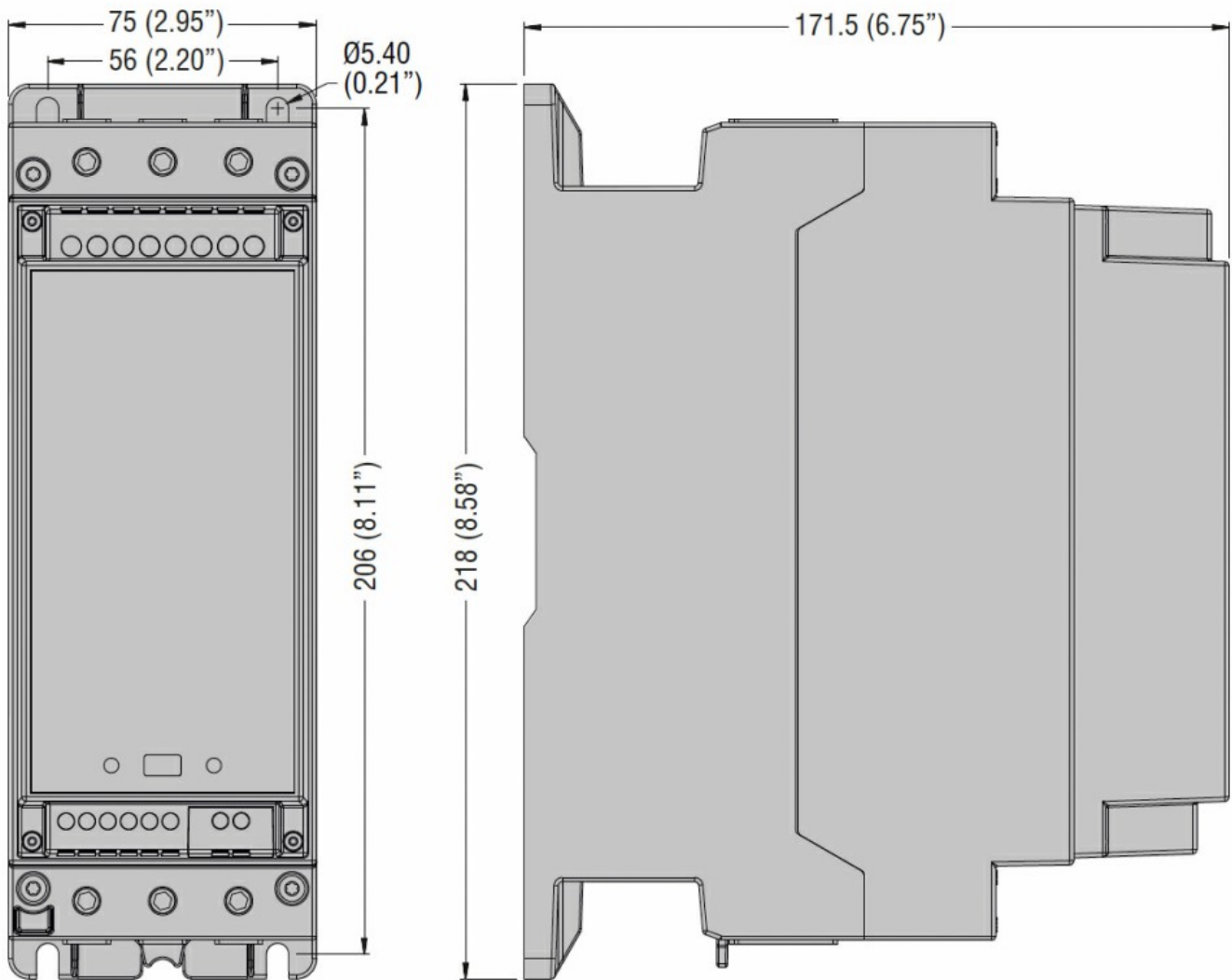
Dimensiuni (L x A x A)

mm 75 x 218 x 171.5

Greutate

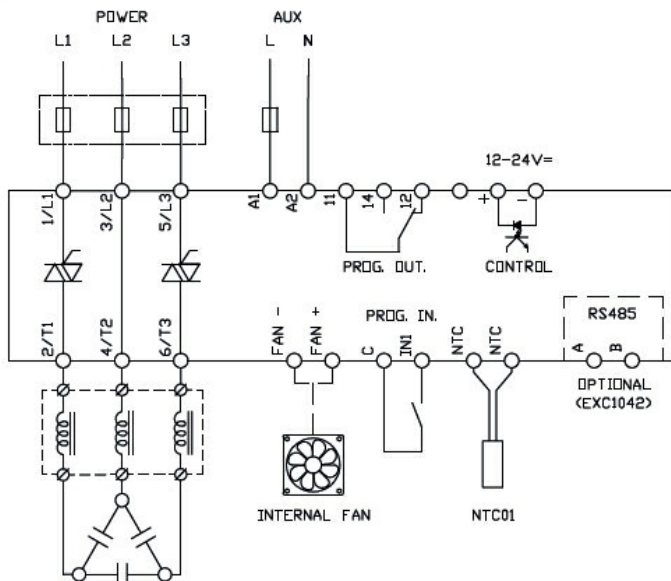
g 1740

Dimensiuni



Diagrame de cablare

DCTL



Certificari si conformitate

Conformitate

IEC/EN 60947-4-3

IEC/EN 61000-6-2

IEC/EN 61000-6-4

Certificate

cULus

Clasificare ETIM

ETIM 8.0

EC002055 -
releu
semiconductor