



Releu pentru controlul curentului reactiv DCRM2

Denumirea produsului

Denumirea tipului de produs

Alimentare auxiliară

Tensiune nominală de alimentare auxiliară U_s
AC

	min	VAC	380
	max	VAC	415
Domeniu de funcționare auxiliar			0.85...1.1 U_s
Frecvența nominală auxiliară		Hz	50/60 $\pm 5\%$
Consumul de energie max		VA	4.4
Putere disipată Max		W	2.4
Timpe de imunitate pentru microrupturi		ms	≤ 17

Intrări de tensiune

Tensiune nominală (U_e)		VAC	480 VAC (max. nominal)
Domeniu de operare			80...528VAC
Gama de frecvență		Hz	50 sau 60 Hz $\pm 1\%$ autoconfigurabil
Tip de măsură			Valoarea RMS (True RMS)
Declanșare fără tensiune		ms	≥ 8
Măsurarea impedanței de intrare		k Ω	$> 1M\Omega$
Tip de conexiune			L1-L2 sau L-N

Intrări de curent

Numărul de intrare curent		Nr.	1
Intrări curente Tip de intrare			Shunt alimentat de un transformator de curent extern (tensiune joasă). Max 5A
Domeniu de măsurare			0.1...6A~
Metoda de măsurare			Valoarea RMS (True RMS)
Supraîncărcare constantă		I _e	1.2 I _e
Vârf de suprasarcină		A	10 in timp de 1 secundă
Vârf dinamic		A	160A for 10ms
Sarcina pe fază		W	$\leq 0.6W$

Ajustări

C/K pasul 1 și 2			OFF / 0.15...2
Întârziere conectare / deconectare		s	1...60s
Configurarea sistemului			3-fazat - 1-fazat

Date de măsurare

Tipul de măsurare a tensiunii și curentului	Valoarea RMS (True RMS)
---	----------------------------

Ieșiri releu

Numarul de iesiri releu	Nr.	2
Aranjament de contact		2 x 1 C/O-SPDT
Curent nominal		8A 250VAC AC1
Desemnare UL/CSA și IEC/EN 60947-5-1		B300
Tensiune maximă de comutare	VAC	400
Durata de viata electrica (cu sarcina nominala)	cycles	10 ⁵
Durata de viata mecanica	cycles	30 x 10 ⁶

Izolații

Tensiune nominală de izolație Ui IEC/EN	V	480
Tensiune nominală de rezistență la impuls Uimp	kV	6
Tensiunea de rezistență a frecvenței de operare	kV	2.5

Conexiuni

Tip terminal	Surub, fix		
Secțiunea transversală a conductorului	min	mm ²	0.2
	max	mm ²	4
	min	AWG	24AWG (18AWG according to UL/CSA)
	max	AWG	12
Cuplu de strângere (Max)	Nm	0.8	
	lbin	7 (7-9 according to UL/CSA)	

Conditii ambientale

Temperatura	Temperatura de Operare	min	°C	-20
		max	°C	+60
	Temperatura de depozitare	min	°C	-30
		max	°C	+80
Umiditate relativă		%	<80%	
Gradul maxim de poluare			2	
Categoria de supratensiune			3	
Categoria de măsurare			III	
Altitudine maximă		m	2000	
Secvența climatică			Z/ABDM (IEC/EN 60068-2-61)	
Rezistență la șocuri			15g (IEC/EN 60068-2-27)	
Rezistența la vibrații			0.7g (IEC/EN 60068-2-6)	

Carcasa

Execuție	Modular, 3 module (DIN 43880)
Materialul carcasei	Poliamidă

Montarea carcasei

Pe șină DIN de 35 mm (IEC/EN 60715) sau prin șuruburi folosind cleme extractibile

Grad de protecție

IP40 frontal, IP20 la terminale

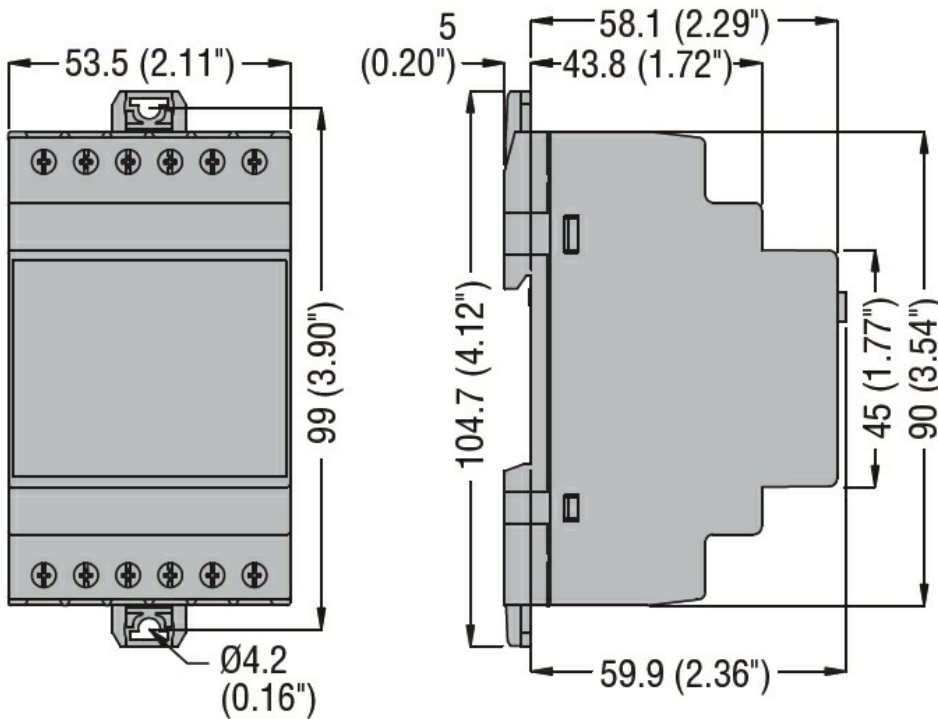
Dimensiuni (L x A x A)

mm 53.5 x 104.7 x 64.9

Greutate

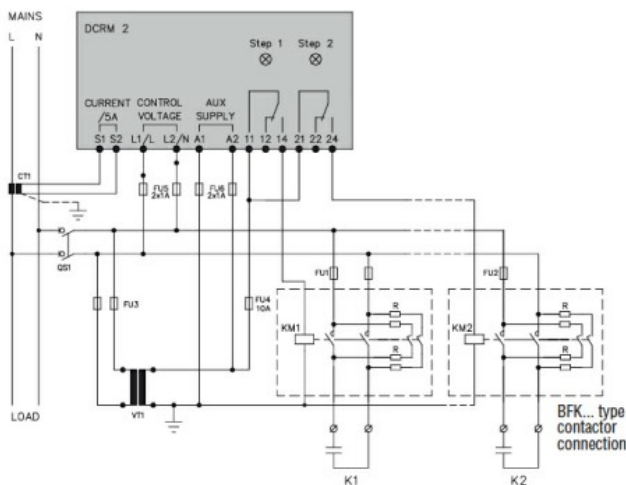
g 284

Dimensiuni

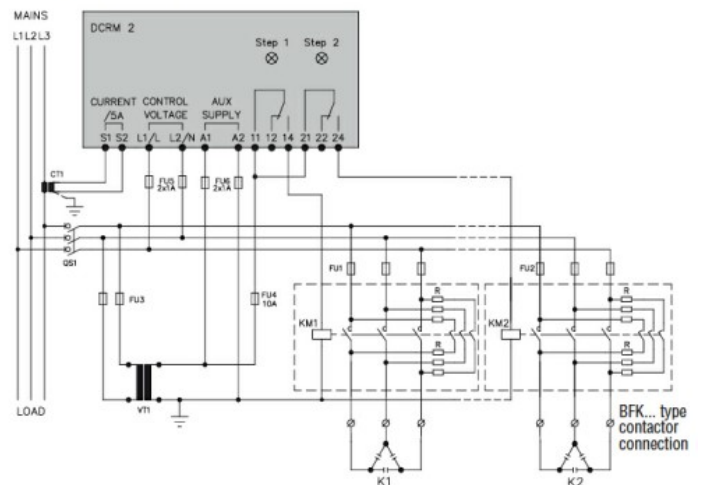


Diagrame de cablare

Single-phase connection



Three-phase connection



Certificari si conformitate

Conformitate

- CSA C22.2 n°14
- IEC/EN 60255-5
- IEC/EN 61000-6-2
- IEC/EN 61000-6-3

IEC/EN 61010-1

UL 508

Certificate

cULus

EAC

Clasificare ETIM

ETIM 8.0

EC001440 -
Releu de
monitorizare
curent