



Controler automat al factorului de putere, 5 trepte, afișaj cu pictograme DCRL5

Denumirea produsului

Denumirea tipului de produs

Alimentare auxiliară

Tensiune nominală de alimentare auxiliară Us

AC

min	VAC	100
max	VAC	440

DC

min	VDC	110
max	VDC	250

Domeniu de funcționare auxiliar		90...484VAC / 93.5...300VDC
Frecvența nominală auxiliară	Hz	50/60 ±10%
Consumul de energie max	VA	9.5
Putere disipată Max	W	3.5
Timpi de imunitate pentru microrupturi	ms	<25

Intrări de tensiune

Tensiune nominală (Ue)	VAC	600 VCA L-L (max. nominal)
Domeniu de operare		50...720VAC L-L (415VAC L-N)
Gama de frecvență	Hz	45...65
Tip de măsură		Valoarea RMS (True RMS)
Declanșare fără tensiune	ms	≥8
Măsurarea impedanței de intrare	kΩ	>1.10MΩ L-L, >0.55MΩ L-N

Tip de conexiune

Sistem monofazat, bifazat, trifazat cu sau fără sistem neutru sau trifazat echilibrat

Intrări de curent

Numărul de intrare curent	Nr.	1
---------------------------	-----	---

Intrări curente Tip de intrare

Shunt alimentat de un transformator de curent extern (tensiune joasă). Max 5A

Domeniu de măsurare		0,025...6A~ pentru scara 5A; 0,025...1,2A~ pentru scara 1A
Metoda de măsurare		Valoarea RMS (True RMS)
Supraîncărcare constantă	Ie	1.2 Ie
Vârf de suprasarcină	A	50A pentru 1s
Sarcina pe fază	W	<0.6VA
Date de măsurare		
Tipul de măsurare a tensiunii și curentului		Valoarea RMS (True RMS)
Ajustarea factorului de putere		0.5ind...0.5cap.
Tipul senzorului de temperatură		Intern
Domeniul de măsurare a temperaturii	°C	0...+212
Ieșiri releu		
Numarul de iesiri releu	Nr.	5 (up to 8 with EXP10 06 - EXP10 07)
Aranjament de contact		4 NO-SPST + 1 C/O-SPDT
Curent nominal		5A 250V AC1
Desemnare UL/CSA și IEC/EN 60947-5-1		B300
Curent maxim la borna de contact comun	A	10
Tensiune maximă de comutare	VAC	415
Durata de viata electrica (cu sarcina nominala)	cycles	10 ⁵
Durata de viata mecanica	cycles	10 ⁷
Izolații		
Tensiune nominală de izolație Ui IEC/EN	V	600
Tensiune nominală de rezistență la impuls Uimp	kV	9.5
Tensiunea de rezistență a frecvenței de operare	kV	5.2
Funcții		
Recunoașterea automată a direcției de curgere a curentului		Da
Operare cu 4 cadrane		Da
Funcția master-slave		Nu
Intrare independentă de alimentare auxiliară		Da
Controlul tensiunii trifazate		Nu
Intrări de curent		1
Corecție dinamică (FAST) a factorului de putere		Nu
Corecția factorului de putere prin monofazat		Nu
Posibilitate de conectare a treptelor inductive		Nu
Posibilitate de utilizare in medie tensiune		Da
Posibilitatea de inserare fază neutră pe un sistem trifazat		Da
Ieșiri analogice		Nu
Intrare programabila ca functie sau senzor de temperatura extern		Nu
Interfață de comunicare USB		Nu
Interfață de comunicare RS232		Da
Interfață de comunicație RS485 optoizolată		Da
Interfață de comunicare Ethernet		Da
Interfață Profibus-DP optoizolată		Nu
modem GPRS/GSM		Nu
Port de comunicație USB optic pe față		Nu
Port optic de comunicare Wi-Fi în față		Da

Setarea rapidă a transformatorului de curent	Da
Compatibil cu software-ul de configurare și control de la distanță Xpress	Da
Compatibil cu Synergy și Synergy Cloud, software-ul de supraveghere și management al energiei	Da
Compatibil cu aplicația Sam1	Da
Ceas calendar cu putere de rezervă de rezervă	Nu
Memoria de înregistrare a datelor	Nu
Înregistrare evenimente: alarme, modificări de configurare etc.	Nu
Contoare interne personalizabile	Nu

Conexiuni

Tip terminal	Plug-in, detasabil		
Secțiunea transversală a conductorului	min	mm ²	0.2
	max	mm ²	2.5
	min	AWG	24AWG (18AWG according to UL/CSA)
	max	AWG	12
Cuplu de strângere (Max)		Nm	0.56
		lbin	5

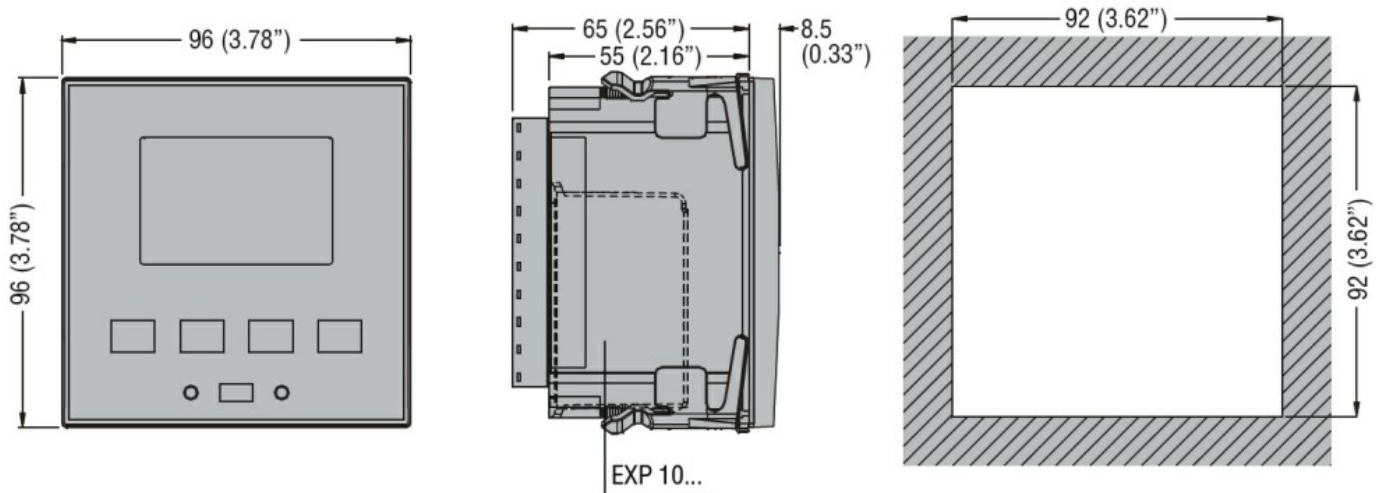
Conditii ambientale

Temperatura	Temperatura de Operare		
	min	°C	-20
	max	°C	+60
	Temperatura de depozitare		
	min	°C	-30
	max	°C	+80
Umiditate relativă		%	<80%
Gradul maxim de poluare			2
Categoria de supratensiune			3
Categoria de măsurare			III
Secvența climatică			Z/ABDM (IEC/EN 60068-2-61)
Rezistență la șocuri			15g (IEC/EN 60068-2-27)
Rezistența la vibrații			0.7g (IEC/EN 60068-2-6)

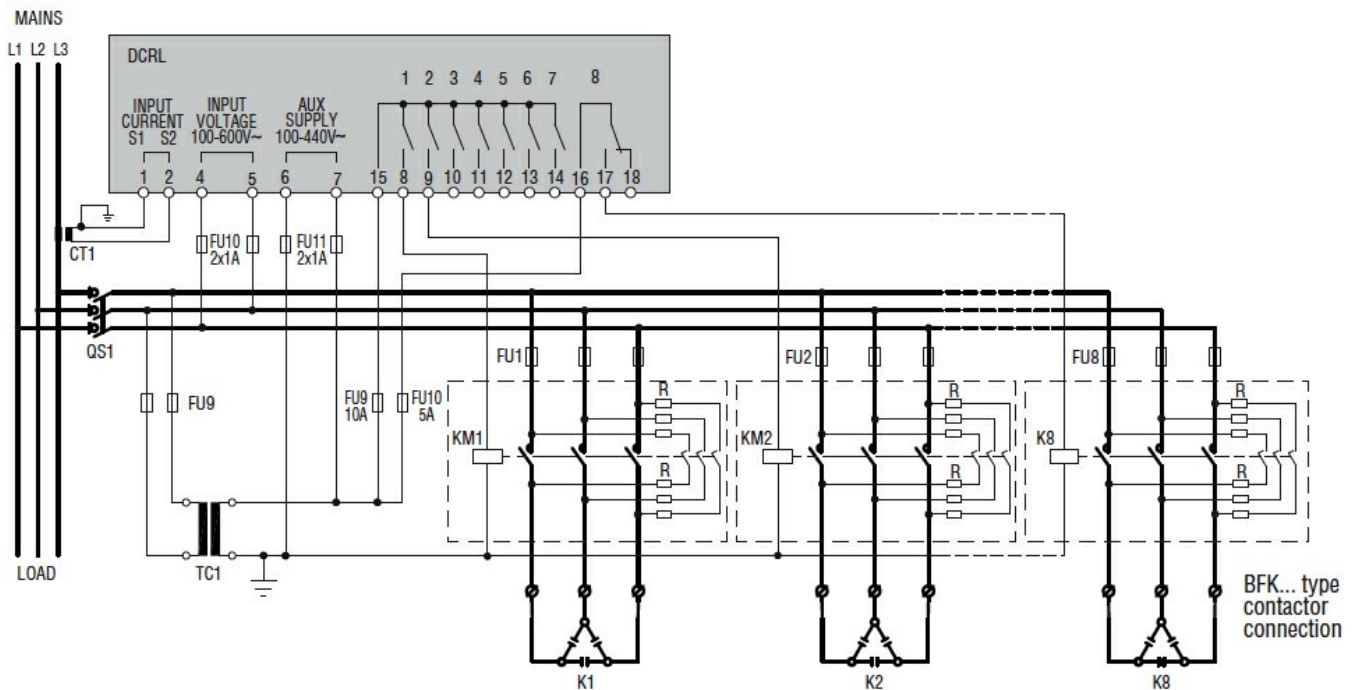
Carcasa

Execuție	Incorporat		
Materialul carcasei	Polycarbonat		
Montarea carcasei	Încorporat 96 x 96 mm		
Grad de protecție	Față IP54 cu garnitură, dacă este montat într-un panou de clasă IP54 sau superioară. Terminale IP20		
Dimensiuni (L x A x A)	mm	96 x 96 x 73.5	
Greutate	g	340	

Dimensiuni



Diagrame de cablare



Certificari si conformitate

Conformitate

CSA C22.2 n°14
IEC/EN 61000-6-2
IEC/EN 61000-6-4
IEC/EN 61010-1
IEC/EN 61010-2-030
UL 508

Certificate

cULus
EAC
RCM

Clasificare ETIM

ETIM 8.0

EC001443 -
Relevu de
monitorizare a
puterii active