



Controler automat al factorului de putere dinamic, 8 pași statici, afișaj grafic DCRG8F

Denumirea produsului

Denumirea tipului de produs

Alimentare auxiliară

Tensiune nominală de alimentare auxiliară U_s

AC

min	VAC	100
max	VAC	415

DC

min	VDC	110
max	VDC	250

Domeniu de funcționare auxiliar		90...484VAC / 93.5...300VDC
Frecvența nominală auxiliară	Hz	50/60 ±10%
Consumul de energie max	VA	27 (with 4 EXP modules)
Putere disipată Max	W	10.5 (with 4 EXP modules), 2.5 (with no EXP modules)
Timp de imunitate pentru microrupturi	ms	≥35ms (110VAC); ≥80ms (220...415VAC)

Intrări de tensiune

Tensiune nominală (U_e)	VAC	600 VCA L-L (max. nominal)
Domeniu de operare		50...720VAC L-L (415VAC L-N)
Gama de frecvență	Hz	45...65 Hz / 360...440 Hz
Tip de măsură		Valoarea RMS (True RMS)
Declanșare fără tensiune	ms	≥8
Măsurarea impedanței de intrare	kΩ	>1.10MΩ L-L, >0.55MΩ L-N

Tip de conexiune

Sistem monofazat, bifazat, trifazat cu sau fără sistem neutru sau trifazat echilibrat

Intrări de curent

Numărul de intrare curent Nr. 3

Intrări curente Tip de intrare		Shunt alimentat de un transformator de curent extern (tensiune joasă). Max 5A
Domeniu de măsurare		0,025...6A~ pentru scara 5A; 0,025...1,2A~ pentru scara 1A
Metoda de măsurare		Valoarea RMS (True RMS)
Supraîncărcare constantă	Ie	1.2 Ie
Vârf de suprasarcină	A	50A pentru 1s
Sarcina pe fază	W	<0.6VA
Date de măsurare		
Tipul de măsurare a tensiunii și curentului		Valoarea RMS (True RMS)
Ajustarea factorului de putere		0.5ind...0.5cap.
Tipul senzorului de temperatură		Intern + PT100 cu EXP1004
Domeniul de măsurare a temperaturii	°C	0...+212
Ieșiri releu		
Numarul de iesiri releu	Nr.	0 (up to 10 with EXP10 06 - EXP10 07)
Desemnare UL/CSA și IEC/EN 60947-5-1		B300
Ieșiri Statice		
Numărul de		8 (până la 24 cu EXP1001)
Curent nominal		120mA max 40VDC/30VAC
Izolații		
Tensiune nominală de izolație Ui IEC/EN	V	600
Tensiune nominală de rezistență la impuls Uimp	kV	9.5
Tensiunea de rezistență a frecvenței de operare	kV	5.2
Funcții		
Recunoașterea automată a direcției de curgere a curentului		Da
Operare cu 4 cadrane		Da
Funcția master-slave		Da
Intrare independentă de alimentare auxiliară		Da
Controlul tensiunii trifazate		Da
Intrări de curent		3
Corecție dinamică (FAST) a factorului de putere		Da
Corecția factorului de putere prin monofazat		Da
Posibilitate de conectare a treptelor inductive		Nu
Posibilitate de utilizare in medie tensiune		Da
Posibilitatea de inserare fază neutră pe un sistem trifazat		Da
Ieșiri analogice		Da
Intrare programabila ca functie sau senzor de temperatura extern		Da
Interfață de comunicare USB		Da
Interfață de comunicare RS232		Da
Interfață de comunicație RS485 optoizolată		Da
Interfață de comunicare Ethernet		Da

Interfață Profibus-DP optoizolată	Da
modem GPRS/GSM	Da
Port de comunicație USB optic pe față	Da
Port optic de comunicare Wi-Fi în față	Da
Setarea rapidă a transformatorului de curent	Da
Compatibil cu software-ul de configurare și control de la distanță Xpress	Da
Compatibil cu Synergy și Synergy Cloud, software-ul de supraveghere și management al energiei	Da
Compatibil cu aplicația Sam1	Da
Ceas calendar cu putere de rezervă de rezervă	Da
Memoria de înregistrare a datelor	Da
Înregistrare evenimente: alarme, modificări de configurare etc.	Da
Contoare interne personalizabile	Da

Conexiuni

Tip terminal	Plug-in, detasabil
Secțiunea transversală a conductorului	
	min mm ² 0.2
	max mm ² 2.5
	min AWG 24AWG (18AWG according to UL/CSA)
	max AWG 12
Cuplu de strângere (Max)	
	Nm 0.56
	lbin 5lbin (4-5lbin according to UL/CSA)

Conditii ambientale

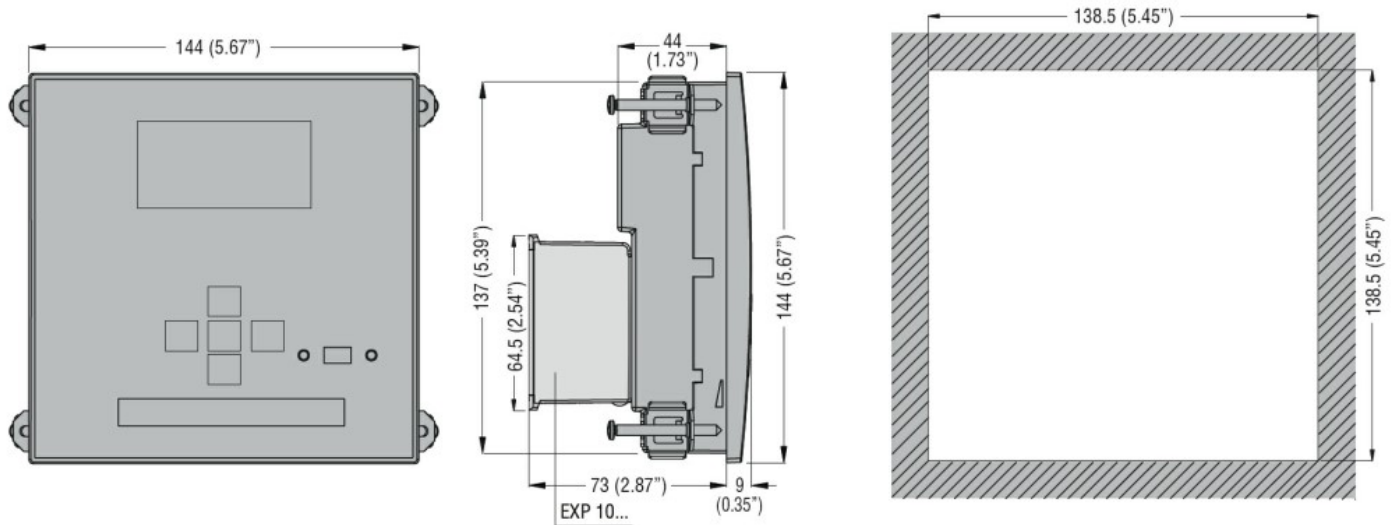
Temperatura	Temperatura de Operare			
		min	°C	-20
		max	°C	+70
	Temperatura de depozitare			
		min	°C	-30
		max	°C	+80
Umiditate relativă			%	<80%
Gradul maxim de poluare				2
Categoria de supratensiune				3
Categoria de măsurare				III

Secvența climatică	Z/ABDM (IEC/EN 60068-2-61)
Rezistență la șocuri	15g (IEC/EN 60068-2-27)
Rezistența la vibrații	0.7g (IEC/EN 60068-2-6)

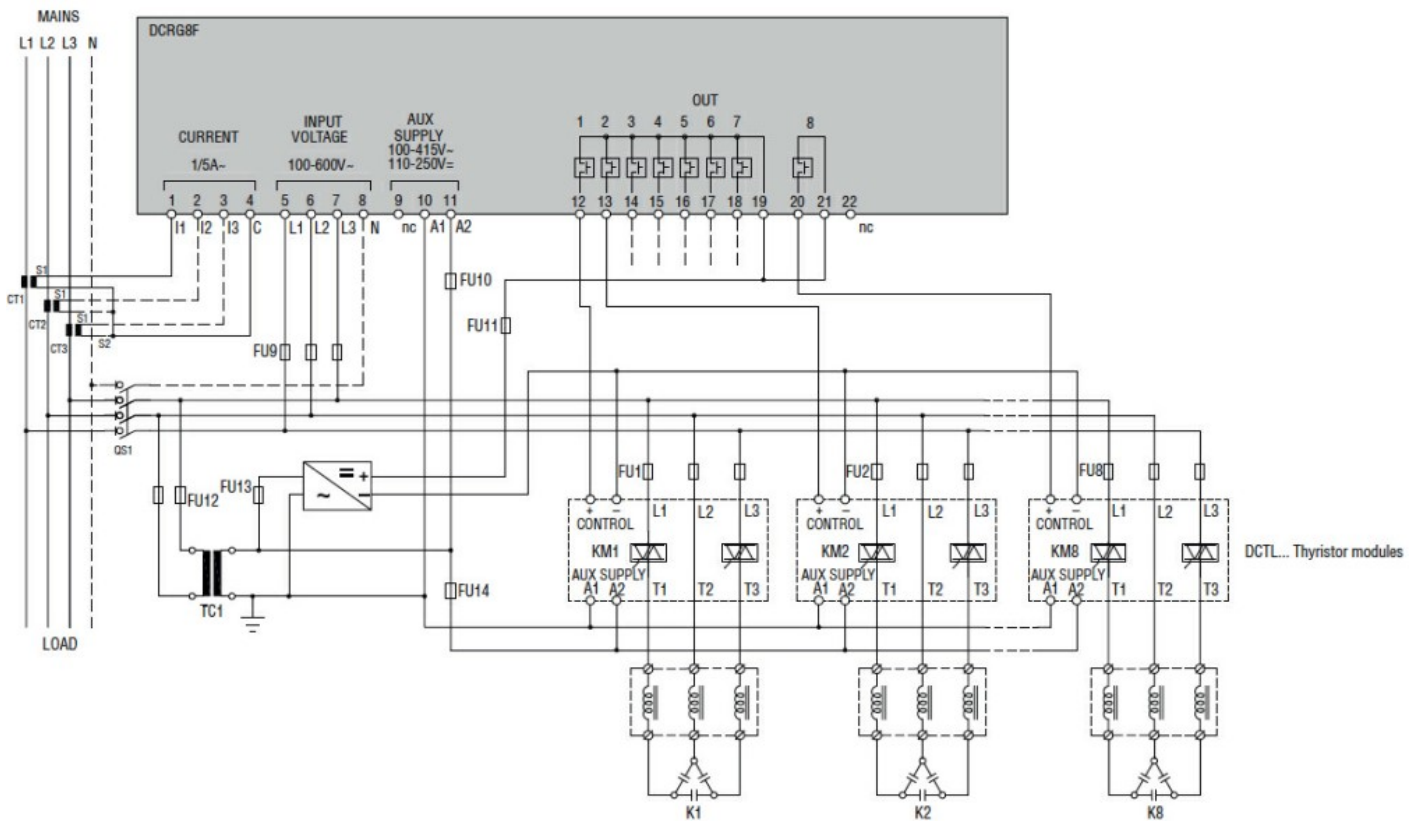
Carcasa

Execuție	Incorporat
Materialul carcasei	Polycarbonat
Montarea carcasei	Încorporat 144x144mm
Grad de protecție	IP65 frontal, IP20 la terminale
Dimensiuni (L x A x A)	mm 144 x 144 x 53.2
Greutate	g 980

Dimensiuni



Diagrame de cablare



Certificari si conformitate

Conformitate

CSA C22.2 N°14
IEC/EN 61000-6-2
IEC/EN 61000-6-4
IEC/EN 61010-1
UL508

Certificate

cULus
EAC
RCM

Clasificare ETIM

ETIM 8.0

EC001443 -
Releu de
monitorizare a
puterii active