



Controler automat al factorului de putere, 8 trepte de releu, afișaj grafic DCRG8

Denumirea produsului

Denumirea tipului de produs

Alimentare auxiliară

Tensiune nominală de alimentare auxiliară U_s

AC

min	VAC	100
max	VAC	415

DC

min	VDC	110
max	VDC	250

Domeniu de funcționare auxiliar

90...484VAC /
93.5...300VDC

Frecvența nominală auxiliară

Hz 50/60 ±10%

Consumul de energie max

VA 27 (with 4 EXP
modules)

Putere disipată Max

W 10.5 (with 4 EXP
modules), 5.5
(with no EXP
modules)

Timp de imunitate pentru microrupturi

ms ≥35ms (110VAC);
≥80ms (220...
415VAC)

Intrări de tensiune

Tensiune nominală (U_e)

VAC 600 VCA L-L
(max. nominal)

Domeniu de operare

50...720VAC L-L
(415VAC L-N)

Gama de frecvență

Hz 45...65 Hz /
360...440 Hz

Tip de măsură

Valoarea RMS
(True RMS)

Declanșare fără tensiune

ms ≥8

Măsurarea impedanței de intrare

kΩ >1.10MΩ L-L,
>0.55MΩ L-N

Tip de conexiune

Sistem
monofazat,
bifazat, trifazat cu
sau fără sistem
neutru sau trifazat
echilibrat

Intrări de curent

Numărul de intrare curent

Nr. 3

Intrări curente Tip de intrare		Shunt alimentat de un transformator de curent extern (tensiune joasă). Max 5A
Domeniu de măsurare		0,025...6A~ pentru scara 5A; 0,025...1,2A~ pentru scara 1A
Metoda de măsurare		Valoarea RMS (True RMS)
Supraîncărcare constantă	Ie	1.2 Ie
Vârf de suprasarcină	A	50A pentru 1s
Sarcina pe fază	W	<0.6VA
Date de măsurare		
Tipul de măsurare a tensiunii și curentului		Valoarea RMS (True RMS)
Ajustarea factorului de putere		0.5ind...0.5cap.
Tipul senzorului de temperatură		Intern + PT100 cu EXP1004 + NTC cu EXP1016
Domeniul de măsurare a temperaturii	°C	0...+212
Ieșiri releu		
Numarul de iesiri releu	Nr.	8 (up to 18 with EXP10 06 - EXP10 07)
Aranjament de contact		7 NO-SPST + 1 C/O-SPDT
Curent nominal		5A 250V AC1
Desemnare UL/CSA și IEC/EN 60947-5-1		B300
Curent maxim la borna de contact comun	A	10
Tensiune maximă de comutare	VAC	415
Durata de viața electrică (cu sarcina nominală)	cycles	10 ⁵
Durata de viața mecanică	cycles	30 x 10 ⁶
Ieșiri Statice		
Numărul de		0 (până la 8 cu EXP1001)
Izolații		
Tensiune nominală de izolație Ui IEC/EN	V	600
Tensiune nominală de rezistență la impuls Uimp	kV	9.5
Tensiunea de rezistență a frecvenței de operare	kV	5.2
Funcții		
Recunoașterea automată a direcției de curgere a curentului		Da
Operare cu 4 cadrane		Da
Funcția master-slave		Da
Intrare independentă de alimentare auxiliară		Da
Controlul tensiunii trifazate		Da
Intrări de curent		3
Corecție dinamică (FAST) a factorului de putere		Da
Corecția factorului de putere prin monofazat		Da
Posibilitate de conectare a treptelor inductive		Nu
Posibilitate de utilizare în medie tensiune		Da

Posibilitatea de inserare fază neutră pe un sistem trifazat	Da
leșiri analogice	Da
Intrare programabila ca functie sau senzor de temperatura extern	Da
Interfață de comunicare USB	Da
Interfață de comunicare RS232	Da
Interfață de comunicație RS485 optoizolată	Da
Interfață de comunicare Ethernet	Da
Interfață Profibus-DP optoizolată	Da
modem GPRS/GSM	Da
Port de comunicație USB optic pe față	Da
Port optic de comunicare Wi-Fi în față	Da
Setarea rapidă a transformatorului de curent	Da
Compatibil cu software-ul de configurare și control de la distanță Xpress	Da
Compatibil cu Synergy și Synergy Cloud, software-ul de supraveghere și management al energiei	Da
Compatibil cu aplicația Sam1	Da
Ceas calendar cu putere de rezervă de rezervă	Da
Memoria de înregistrare a datelor	Da
Înregistrare evenimente: alarme, modificări de configurare etc.	Da
Contoare interne personalizabile	Da

Conexiuni

Tip terminal	Plug-in, detasabil		
Secțiunea transversală a conductorului	min	mm ²	0.2
	max	mm ²	2.5
	min	AWG	24AWG (18AWG according to UL/CSA)
	max	AWG	12
Cuplu de strângere (Max)	Nm	0.56	
	lbin	5lbin (4-5lbin according to UL/CSA)	

Conditii ambientale

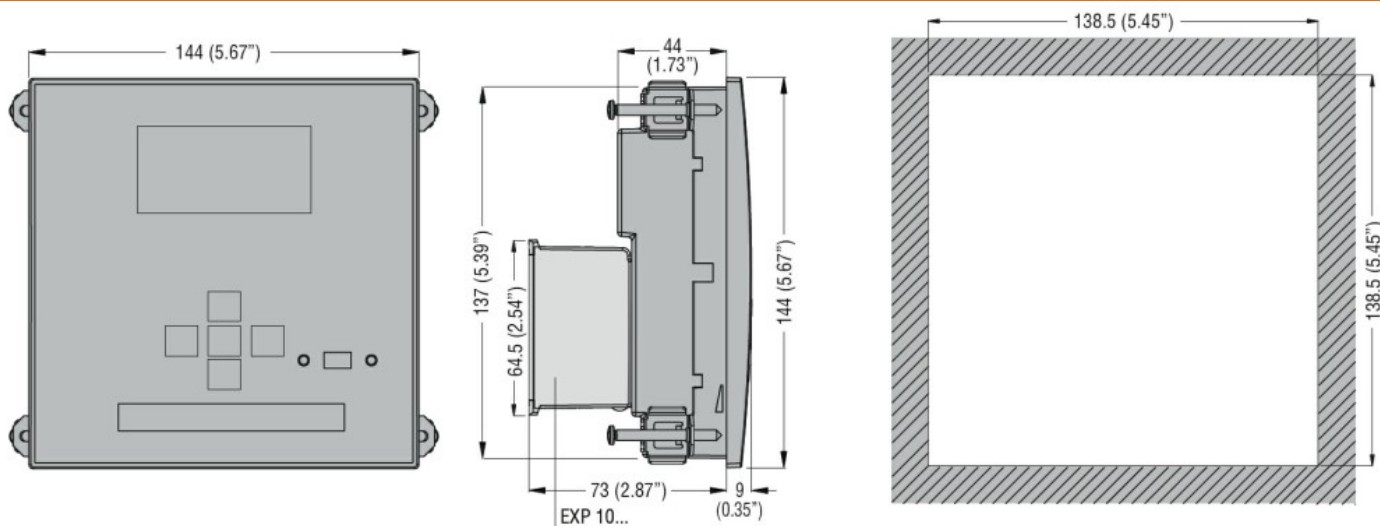
Temperatura	Temperatura de Operare	min	°C	-20
		max	°C	+70
	Temperatura de depozitare	min	°C	-30
		max	°C	+80
Umiditate relativă		%	<80%	
Gradul maxim de poluare			2	
Categoria de supratensiune			3	
Categoria de măsurare			III	
Secvența climatică			Z/ABDM (IEC/EN 60068-2-61)	
Rezistență la șocuri			15g (IEC/EN 60068-2-27)	
Rezistența la vibrații			0.7g (IEC/EN 60068-2-6)	

Carcasa

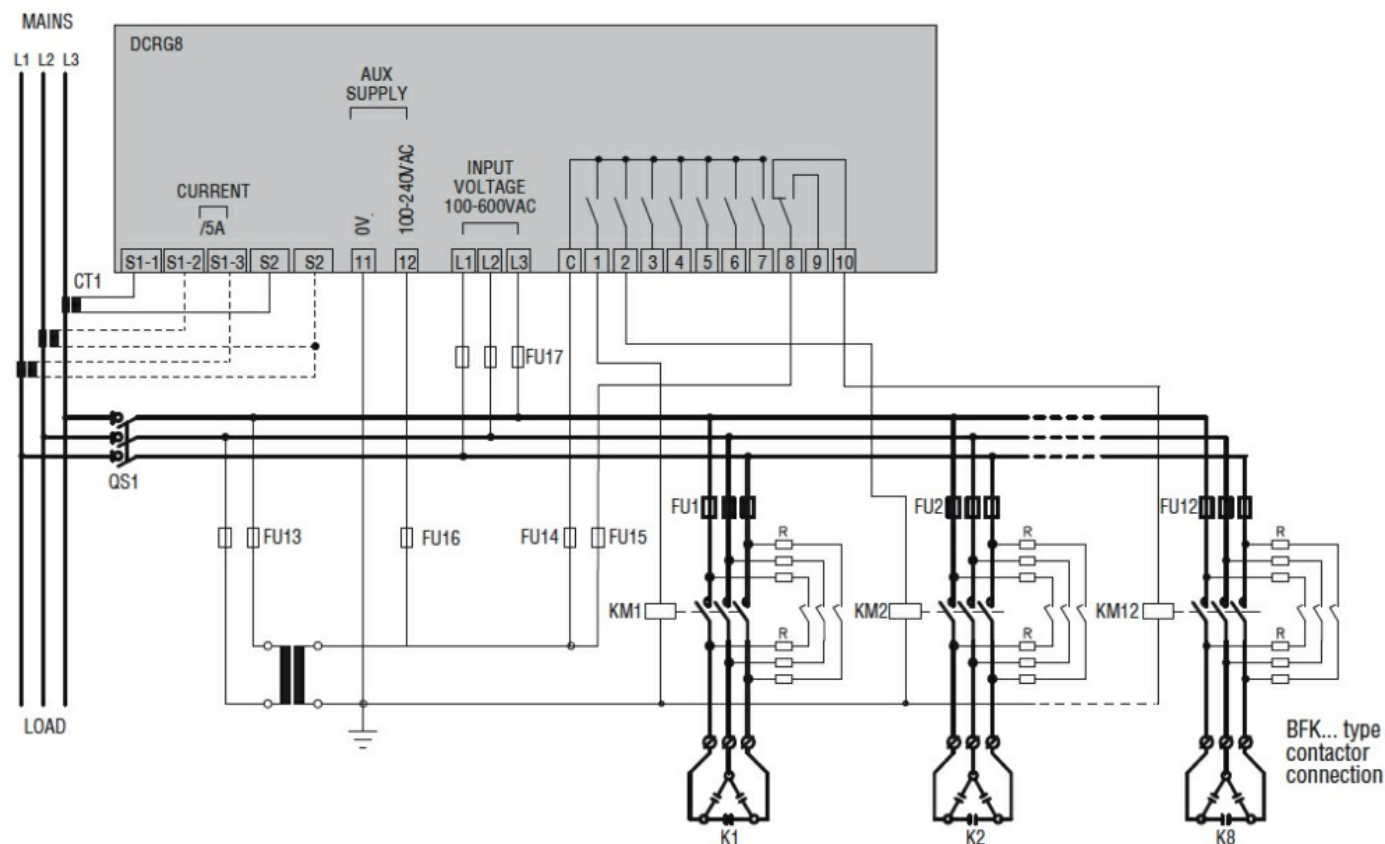
Execuție	Incorporat
Materialul carcasei	Polycarbonat

Montarea carcasei	Încorporat	144x144mm
Grad de protecție	IP65 frontal, IP20 la terminale	
Dimensiuni (L x A x A)	mm	144 x 144 x 53.2
Greutate	g	980

Dimensiuni



Diagrame de cablare



Certificari si conformitate

Conformitate

CSA C22.2 n°14
IEC 61010-1
IEC/EN 61000-6-2
IEC/EN 61000-6-3

	UL 508
Certificate	cULus
	EAC
	RCM

Clasificare ETIM	
ETIM 8.0	EC001443 - Releu de monitorizare a puterii active