



Przeznaczenie produktu

Moduły
tyrystorowe
DCTL

Seria produktu

Charakterystyka ogólna

Napięcie znamionowe	V	400...480
Zakres napięcia roboczego		340...528
Częstotliwość znamionowa	Hz	50/60
Zakres roboczej częstotliwości	Hz	45...65
Prąd znamionowy (Ie)	A	22
Moc stopnia przy		
	400 V AC	kvar 18
	440 V AC	kvar 16.5
	480 V AC	kvar 18
Maksymalne napięcie wsteczne	VAC	2200
Liczba kontrolowanych faz	Nr.	2

Obwód sterowniczy

Wejście 12-24VDC lub wejście bezpotencjałowe lub przez port szeregowy RS485 (z opcjonalną kartą EXC1042 w połączeniu ze sterownikiem DCRG8F + EXP1012)

Zasilanie pomocnicze

Znamionowe napięcie zasilania pomocniczego Us
AC

	min.	VAC	100
	maks.	VAC	240
Częstotliwość znamionowa		Hz	50/60
Maksymalny pobór mocy		VA	11.8
Maksymalne rozproszenie mocy		W	4.6

Wejście sterujące

Zaciski	CONTROL +/-
Napięcie znamionowe	12-24VDC
Zakres pracy	8...30VDC

Wejścia cyfrowe

Zaciski	C-IN1
Napięcie doprowadzone do zestyku (wew.)	5VDC
Prąd wejściowy	mA ≤10
Niski sygnał wejściowy	VDC ≤0.8
Wysoki sygnał wejściowy	VDC ≥3.2

Opóźnienie sygnału wejściowego	ms	≥50
Wejście czujnika NTC		
Zaciski		NTC-NTC
Typ czujnika		NTC (kod zamówienia NTC01)
Zakres pomiaru	°C	-25...+85
Maksymalna długość przewodu	mt	3
Zasilanie wentylatorów		
Zaciski		FAN +/-
Napięcie zasilania (wew.)		5VDC (zasilanie z DCTL)
Typ wentylatora		1 wbudowany wentylator typu EXP8004
Wyjścia przekaźnikowe		
Liczba wyjść przekaźnikowych	Nr.	1
Układ zestyków		1 zestyk przełączny
Obciążenie znamionowe Ith		NO contact: AC1 5A 250VAC / 5A 30VDC NC contact: AC1 3A 250VAC / 3A 30VDC
Oznaczenie UL/CSA i PN-EN 60947-5-1		D300
Maksymalne napięcie przełączane	VAC	250
Trwałość elektryczna (z obciążeniem znamionowym)	cycles	NO contact: 10x10 ³ NC contact: 20x10 ³
Trwałość mechaniczna	cycles	10 ⁷
Izolacja		
Znamionowe napięcie izolacji Ui IEC/EN	V	480
Znamionowe napięcie udarowe Uimp	kV	4
Połączenia – zaciski prądowe		
Typ zacisku		Stały - podwójny zacisk jarzmowy
Przekrój poprzeczny przewodu		
	min.	mm ² 2 x 2.5
	maks.	mm ² 2 x 35
	min.	AWG 2 x 18
	maks.	AWG 2 x 2
Moment dokręcania maks.		
	Nm	4-5
	lbin/lbft	2.95-3.69 lbft
Podłączenia – wejście przekaźnikowe		
Typ zacisków		Śruba
Przekrój poprzeczny przewodu		
	min.	mm ² 0.2
	maks.	mm ² 4
	min.	AWG 26
	maks.	AWG 10
Moment dokręcania maks.		
	Nm	0.8

Ibin 7

Podłączenia – wejście przekaźnikowe

Połączenia – wejście wentylatora i wejście cyfrowe	Typ zacisku	Śruba
Przekrój poprzeczny przewodu	Połączenia – wejście wentylatora i wejście cyfrowe	min. 0.2
	Połączenia – wejście wentylatora i wejście cyfrowe	maks. 2.5
	Połączenia – wejście wentylatora i wejście cyfrowe	AWG min. 24
	Połączenia – wejście wentylatora i wejście cyfrowe	AWG maks. 12
Moment dokręcania maks.	Połączenia – wejście wentylatora i wejście cyfrowe	0.44
	Połączenia – wejście wentylatora i wejście cyfrowe	4

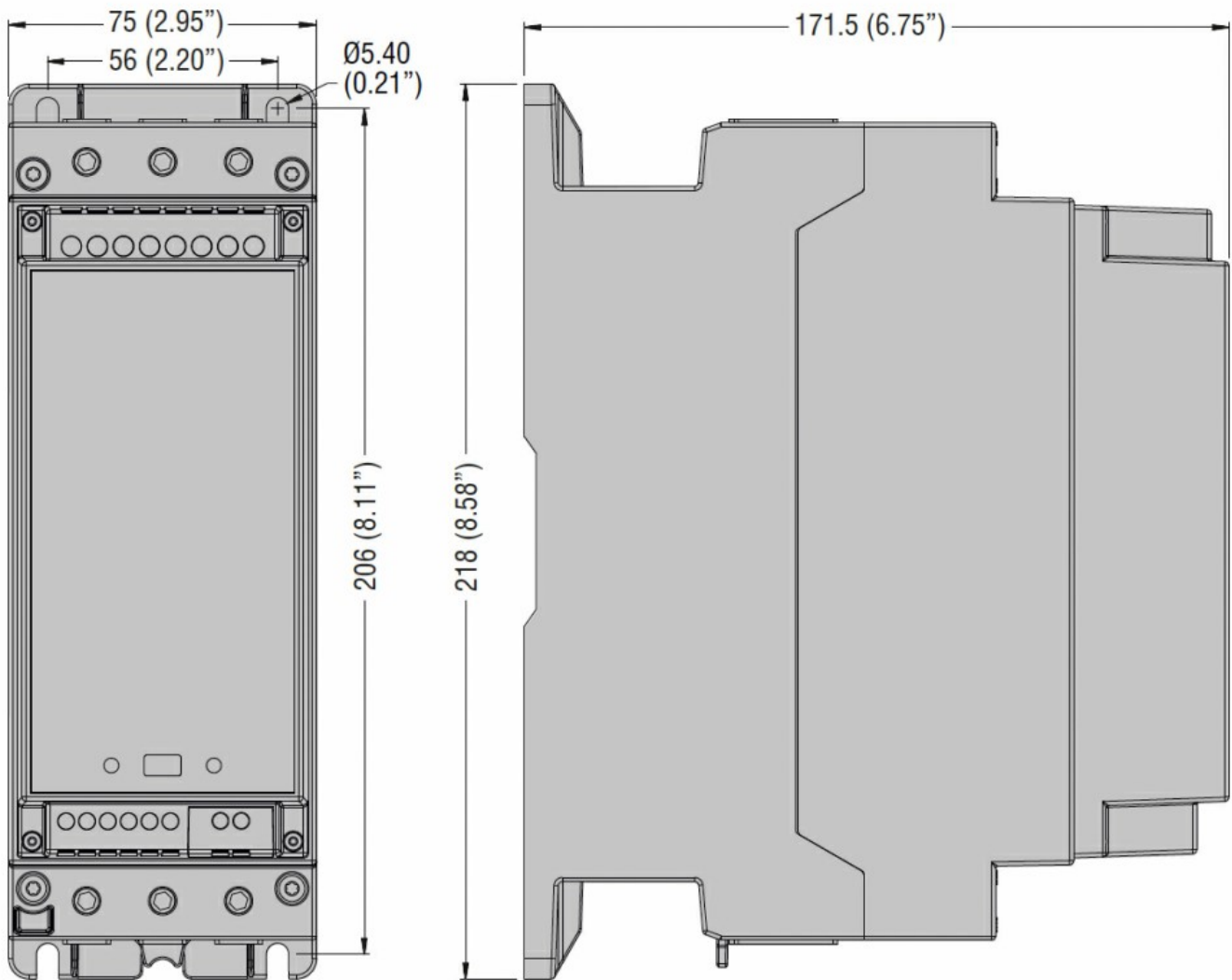
Warunki otoczenia

Temperatura	Temperatura pracy	min.	°C	-20
		maks.	°C	+45°C without derating (up to 55°C with derating)
	Temperatura składowania	min.	°C	-30
		maks.	°C	+80
Wilgotność względna			%	<80%
Maksymalny stopień zanieczyszczenia				2
Kategoria przepięciowa				III
Maks. wysokość			m	2000m without derating
Sekwencja klimatyczna				Z/ABDM (IEC/EN 60068-2-61)
Odporność na wstrząsy				15g (IEC/EN 60068-2-27)
Odporność na drgania				0.7g (IEC/EN 60068-2-6)

Obudowa

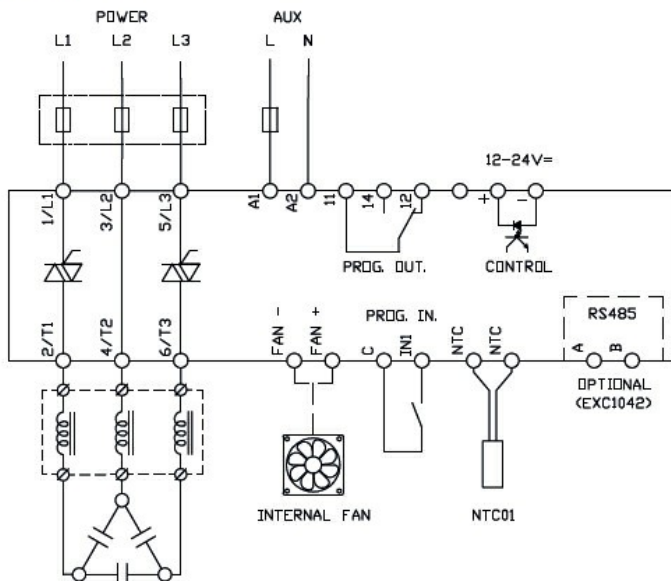
Wykonanie				Do montażu wewnątrz rozdzielnic
Materiał obudowy				Poliwęglan
Montaż obudowy				Montaż śrubowy lub na szynie DIN (IEC/EN 60715) z opcjonalnym wyposażeniem EXP8003
Stopień ochrony				IP00
Wymiary (szer. x dł. x gł.)			mm	75 x 218 x 171.5
Masa			g	1740

Wymiary



Schemat połączeń elektrycznych

DCTL



Certyfikaty i zgodność

Zgodność

IEC/EN 60947-4-3

IEC/EN 61000-6-2

IEC/EN 61000-6-4

Certyfikaty

cULus

Klasyfikacja ETIM

ETIM 8,0

EC002055 -
Przełącznik
półprzewodnikowy