



Przełącznik
kontroli prądu
biernego
DCRM2

Przeznaczenie produktu

Seria produktu

Zasilanie pomocnicze

Znamionowe napięcie zasilania pomocniczego U_s
AC

min.	VAC	380
maks.	VAC	415

Zakres pracy		0.85...1.1 U_s
Częstotliwość znamionowa	Hz	50/60 $\pm 5\%$
Maksymalny pobór mocy	VA	4.4
Maksymalne rozproszenie mocy	W	2.4
Odporność na mikro zaniki	ms	≤ 17

Wejścia napięciowe

Napięcie znamionowe (U_e)	VAC	480VAC (maksymalna wartość znamionowa)
Zakres pracy		80...528VAC
Zakres częstotliwości	Hz	50 lub 60 Hz $\pm 1\%$, samoczynna konfiguracja
Typ pomiaru		TRMS
Czas odpadania przełącznika przy mikro zaniku napięcia	ms	≥ 8
Impedancja wejść pomiarowych	k Ω	$> 1M\Omega$
Typ układu		L1-L2 lub L-N

Wejścia prądowe

Liczba wejść prądowych	Nr.	1
Typ wejścia		Bocznikowane, przez zewnętrzny przekładnik prądowy nn, maks. 5A
Zakres pomiaru		0.1...6A~
Metoda pomiaru		TRMS
Przebieżenie ciągłe	I_e	1.2 I_e
Przebieżenie chwilowe wytrzymywane	A	10 I_n przez 1s
Przebieżenie dynamiczne	A	160A for 10ms
Pobór mocy na fazę	W	$\leq 0.6W$

Regulacje

Stopień 1 i 2 C/K		OFF / 0.15...2
Opóźnienie załączenia/odłączenia	s	1...60s
Konfiguracja systemu		3 fazowy - 1 fazowy

Dane pomiarowe

Typ pomiaru napięcia i prądu TRMS

Wyjścia przekaźnikowe

Liczba wyjść przekaźnikowych	Nr.	2
Układ zestyków		2 x 1 przełączny SPDT
Obciążenie znamionowe I _{th}		8A 250VAC AC1
Oznaczenie UL/CSA i PN-EN 60947-5-1		B300
Maksymalne napięcie przełączane	VAC	400
Trwałość elektryczna (z obciążeniem znamionowym)	cycles	10 ⁵
Trwałość mechaniczna	cycles	30 x 10 ⁶

Izolacja

Znamionowe napięcie izolacji U _i IEC/EN	V	480
Znamionowe napięcie udarowe U _{imp}	kV	6
Próba napięciem sieci	kV	2.5

Podłączenia

Typ zacisków		Montaż śrubowy	
Przekrój poprzeczny przewodu	min.	mm ²	0.2
	maks.	mm ²	4
	min.	AWG	24AWG (18AWG according to UL/CSA)
	maks.	AWG	12
Moment dokręcania maks.	Nm		0.8
	lbin		7 (7-9 according to UL/CSA)

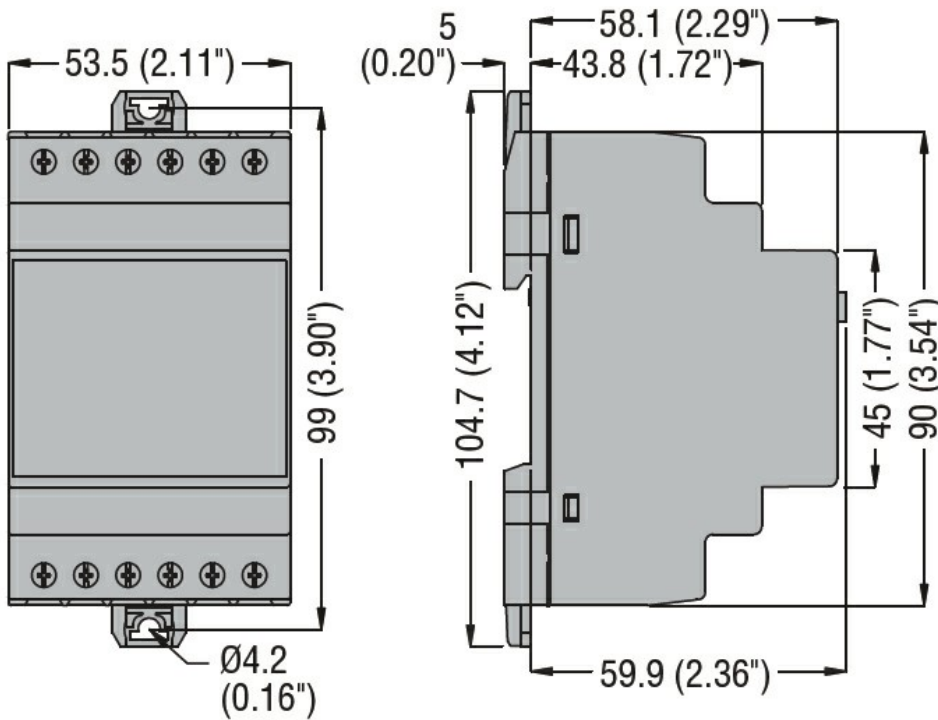
Warunki otoczenia

Temperatura	Temperatura pracy	min.	°C	-20
		maks.	°C	+60
	Temperatura składowania	min.	°C	-30
		maks.	°C	+80
Wilgotność względna		%		<80%
Maksymalny stopień zanieczyszczenia				2
Kategoria przepięciowa				3
Kategoria pomiarowa				III
Maks. wysokość		m		2000
Sekwencja klimatyczna				Z/ABDM (IEC/EN 60068-2-61)
Odporność na wstrząsy				15g (IEC/EN 60068-2-27)
Odporność na drgania				0.7g (IEC/EN 60068-2-6)

Obudowa

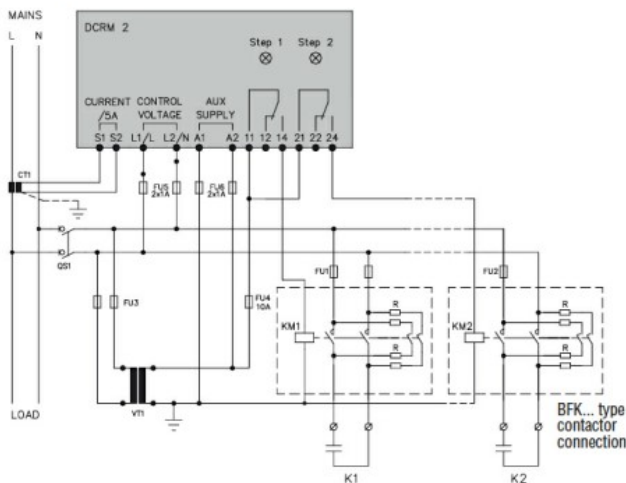
Wykonanie		Obudowa modułowa (3 moduły DIN 43880)
Materiał obudowy		Poliamid

Montaż obudowy	Na szynie DIN 35 mm (IEC/EN 60715) lub za pomocą śrub i klipsów montażowych
Stopień ochrony	Stopień ochrony IP40 z przodu, IP20 na zaciskach
Wymiary (szer. x dł. x gł.)	mm 53.5 x 104.7 x 64.9
Masa	g 284
Wymiary	

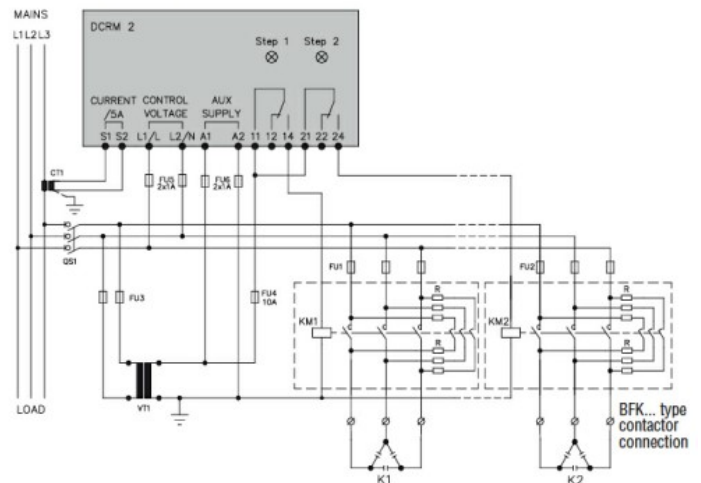


Schemat połączeń elektrycznych

Single-phase connection



Three-phase connection



Certyfikaty i zgodność

Zgodność

CSA C22.2 n°14

IEC/EN 60255-5

IEC/EN 61000-6-2

IEC/EN 61000-6-3

IEC/EN 61010-1

UL 508

Certyfikaty

cULus

EAC

Klasyfikacja ETIM

ETIM 8,0

EC001440 -
Przełącznik
kontrolny prądu