



Automatyczny regulator współczynnika mocy, 5 stopni, wyświetlacz z ikonami DCRL5

Przeznaczenie produktu

Seria produktu

Zasilanie pomocnicze

Znamionowe napięcie zasilania pomocniczego U_s

AC

min.	VAC	100
maks.	VAC	440

DC

min.	VDC	110
maks.	VDC	250

Zakres pracy		90...484VAC / 93.5...300VDC
Częstotliwość znamionowa	Hz	50/60 ±10%
Maksymalny pobór mocy	VA	9.5
Maksymalne rozproszenie mocy	W	3.5
Odporność na mikro zaniki	ms	<25

Wejścia napięciowe

Napięcie znamionowe (U_e)	VAC	600VAC, L-L (maksymalne napięcie znamionowe)
Zakres pracy		50...720VAC L-L (415VAC L-N)
Zakres częstotliwości	Hz	45...65
Typ pomiaru		TRMS
Czas odpadania przełącznika przy mikro zaniku napięcia	ms	≥8
Impedancja wejść pomiarowych	kΩ	>1.10MΩ L-L, >0.55MΩ L-N

Typ układu		Układy jednofazowe, dwufazowe, trójfazowe zrównoważone i trójfazowe z przewodem neutralnym lub bez
------------	--	----------------------------------------------------------------------------------------------------

Wejścia prądowe

Liczba wejść prądowych	Nr.	1
------------------------	-----	---

Typ wejścia		Bocznikowane, przez zewnętrzny przekładnik prądowy nn, maks. 5A
Zakres pomiaru		0,025...6A~ dla skali 5A; 0,025...1,2A~ dla skali 1A
Metoda pomiaru		TRMS
Przeciążenie ciągle	I _e	1.2 I _e
Przeciążenie chwilowe wytrzymywane	A	50A przez 1 sek.
Pobór mocy na fazę	W	<0.6VA
Dane pomiarowe		
Typ pomiaru napięcia i prądu		TRMS
Regulacja współczynnika mocy		0.5ind...0.5cap.
Typ czujnika temperatury		Wewnętrzny
Zakres pomiaru temperatury	°C	0...+212
Wyjścia przekaźnikowe		
Liczba wyjść przekaźnikowych	Nr.	5 (up to 8 with EXP10 06 - EXP10 07)
Układ zestyków		4 NO-SPST + 1 C/O-SPDT
Obciążenie znamionowe I _{th}		5A 250V AC1
Oznaczenie UL/CSA i PN-EN 60947-5-1		B300
Maksymalna obciążalność zacisku wspólnego zestyków	A	10
Maksymalne napięcie przełączane	VAC	415
Trwałość elektryczna (z obciążeniem znamionowym)	cycles	10 ⁵
Trwałość mechaniczna	cycles	10 ⁷
Izolacja		
Znamionowe napięcie izolacji U _i IEC/EN	V	600
Znamionowe napięcie udarowe U _{imp}	kV	9.5
Próba napięciem sieci	kV	5.2
Funkcje		
Automatyczne rozpoznanie kierunku przepływu prądu		Tak
Praca w 4 kwadrantach		Tak
Funkcja Master-Slave		Nie
Niezależne wejście zasilania pomocniczego		Tak
Kontrola napięcia trójfazowego		Nie
Wejścia prądowe		1
Dynamiczna poprawa współczynnika mocy		Nie
Poprawa współczynnika mocy na pojedynczej fazie		Nie
Możliwość podłączenia dławików kompensacyjnych		Nie
Możliwość stosowania w układach średniego napięcia		Tak
Podłączenie faza-neutralny w układach 3 fazowych		Tak
Wyjścia analogowe		Nie
Programowalne wejście funkcyjne lub zewnętrzny czujnik temperatury		Nie
Interfejs USB		Nie
Interfejs RS232		Tak
Izolowany optycznie port RS485		Tak
Port Ethernet		Tak
Izolowany optycznie port Profibus-DP		Nie
Modem GPRS/GSM		Nie

Port optyczny na panelu przednim do połączenia przez USB	Nie
Port optyczny na panelu przednim do połączenia przez Wi-Fi	Tak
Szybkie ustawienia przekładnika prądowego	Tak
Kompatybilne z oprogramowaniem do konfiguracji i zdalnej kontroli Xpress	Tak
Kompatybilne z oprogramowaniem do zarządzania energią Synergy i Synergy Cloud	Tak
Kompatybilne z aplikacją Sam1	Tak
Zegar i kalendarz z podtrzymaniem	Nie
Pamięć danych	Nie
Lista zdarzeń: alarmy, zmiany ustawień, etc.	Nie
Personalizowane liczniki wewnętrzne	Nie

Podłączenia

Typ zacisków	Wtykowe, wyjmowane		
Przekrój poprzeczny przewodu	min.	mm ²	0.2
	maks.	mm ²	2.5
	min.	AWG	24AWG (18AWG according to UL/CSA)
	maks.	AWG	12
Moment dokręcania maks.		Nm	0.56
		lbin	5

Warunki otoczenia

Temperatura			
Temperatura pracy	min.	°C	-20
	maks.	°C	+60
Temperatura składowania	min.	°C	-30
	maks.	°C	+80
Wilgotność względna		%	<80%
Maksymalny stopień zanieczyszczenia	2		
Kategoria przepięciowa	3		
Kategoria pomiarowa	III		
Sekwencja klimatyczna	Z/ABDM (IEC/EN 60068-2-61)		
Odporność na wstrząsy	15g (IEC/EN 60068-2-27)		
Odporność na drgania	0.7g (IEC/EN 60068-2-6)		

Obudowa

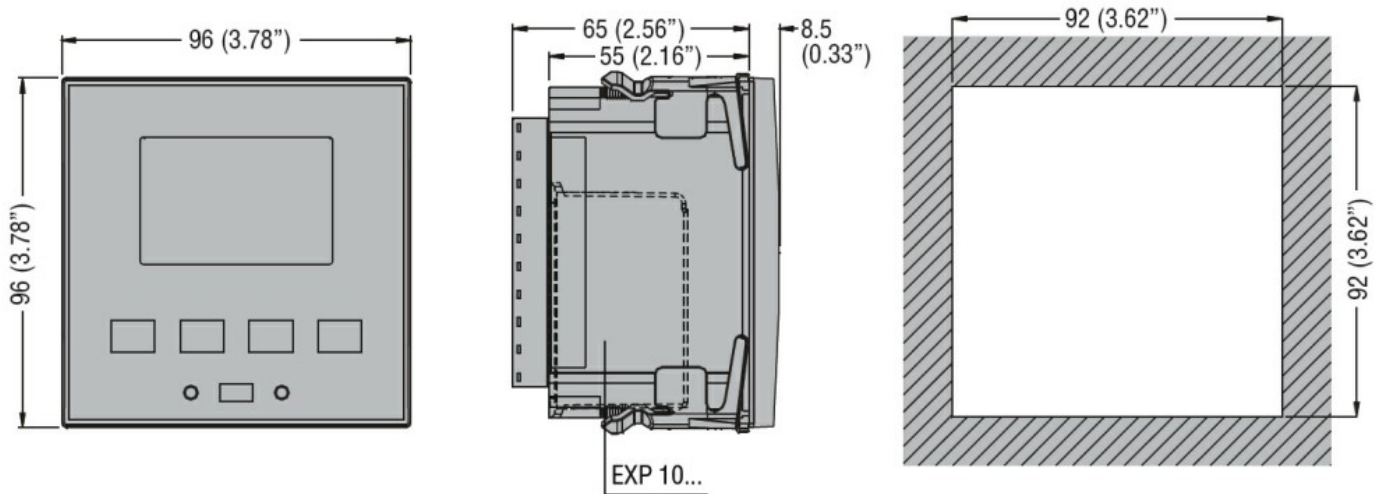
Wykonanie	Do montażu tablicowego
Materiał obudowy	Poliwęglan
Montaż obudowy	Montaż tablicowy 96x96 mm (3,78x3,78")

Stopień ochrony

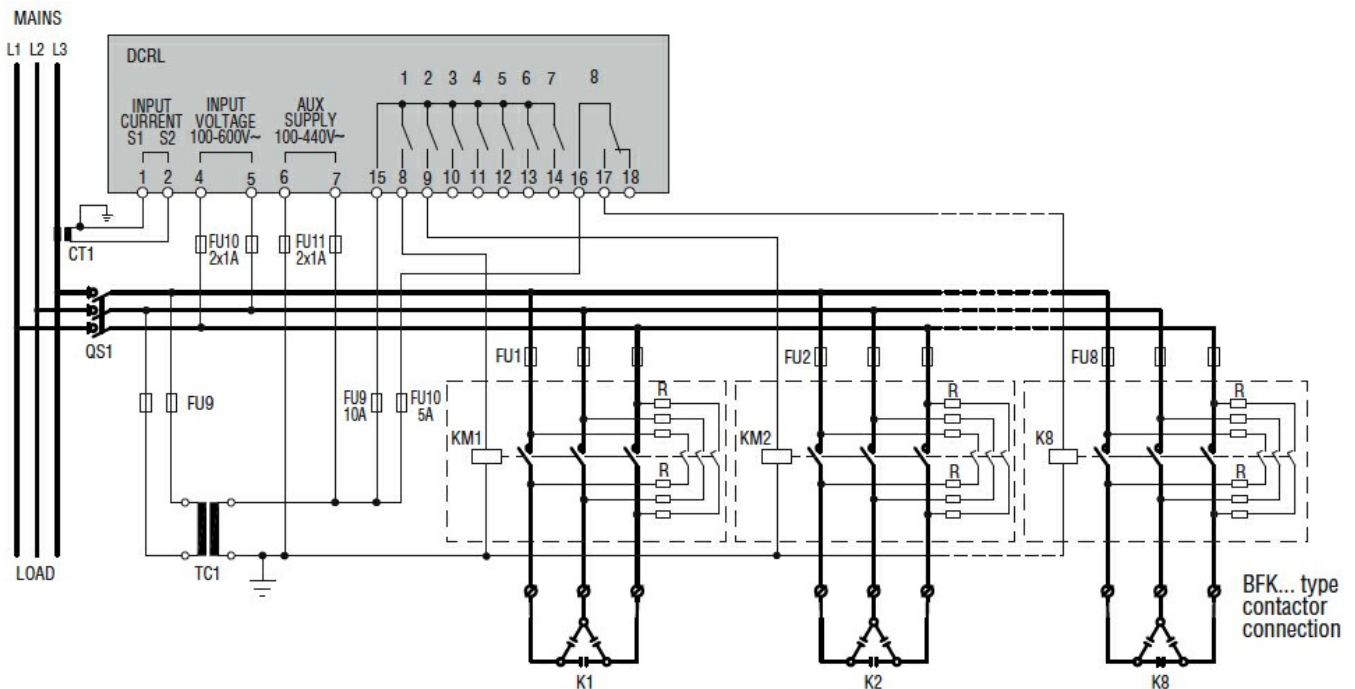
Stopień ochrony IP54 z przodu z uszczelką, jeśli zamontowany w rozdzielni o stopniu ochrony IP54 lub wyższej. Stopień ochrony zacisów IP20

Wymiary (szer. x dł. x gł.)	mm	96 x 96 x 73.5
Masa	g	340

Wymiary



Schemat połączeń elektrycznych



Certyfikaty i zgodność

Zgodność

CSA C22.2 n°14
IEC/EN 61000-6-2
IEC/EN 61000-6-4
IEC/EN 61010-1

IEC/EN 61010-2-030

UL 508

Certyfikaty

cULus

EAC

RCM

Klasyfikacja ETIM

ETIM 8,0

EC001443 -
Przełącznik
kontroli
współczynnika
mocy ($\cos \varphi$)