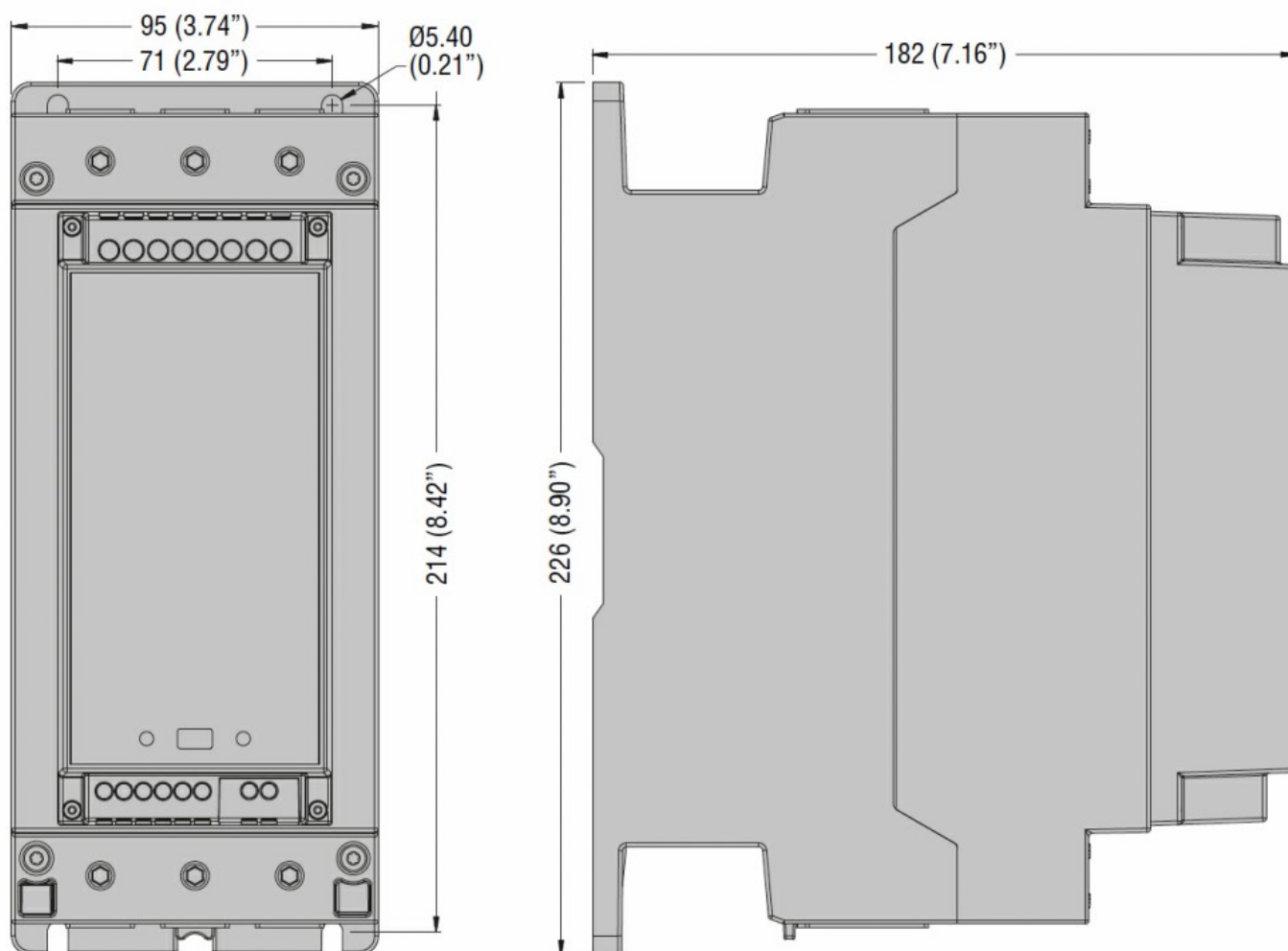


Denominazione del prodotto				Moduli a tiristori
Tipo				DCTL
Caratteristiche generali				
Tensione nominale	V			600...690
Campo di funzionamento tensione			340...759	
Frequenza nominale	Hz			50/60
Campo di funzionamento frequenza	Hz			45...65
Corrente nominale (Ie)	A			48
Potenza gradino a				
	400VAC	kvar	50	
	440VAC	kvar	37	
	480VAC	kvar	40	
	525VAC	kvar	44	
	600VAC	kvar	50	
	690VAC	kvar	50	
Tensione inversa massima (PIV)	VAC			3600
Numero di fasi controllate	Nr.			2
Circuito di comando				Ingresso 12-24VDC o ingresso libero da tensione o tramite porta seriale RS485 (con scheda opzionale EXC1042 in combinazione con controller DCRG8F + EXP1012)
Alimentazione ausiliaria				
Tensione nominale di alimentazione ausiliaria Us	AC			
	min	VAC	100	
	max	VAC	240	
Frequenza nominale di impiego ausiliaria		Hz	50/60	
Potenza assorbita max		VA	14.1	
Potenza massima dissipata		W	5.8	
Ingresso di controllo				
Terminali				CONTROL +/-
Tensione nominale				12-24VDC
Campo di funzionamento				8...30VDC
Ingressi digitali				
Terminali				C-IN1
Tensione interna applicata al contatto				5VDC
Corrente di ingresso		mA	≤10	
Segnale di ingresso basso		VDC	≤0.8	
Segnale di ingresso alto		VDC	≥3.2	
Ritardo del segnale d'ingresso		ms	≥50	
Ingresso sonda NTC				
Terminali				NTC-NTC
Tipo di sensore				NTC (codice di ordinazione NTC01)

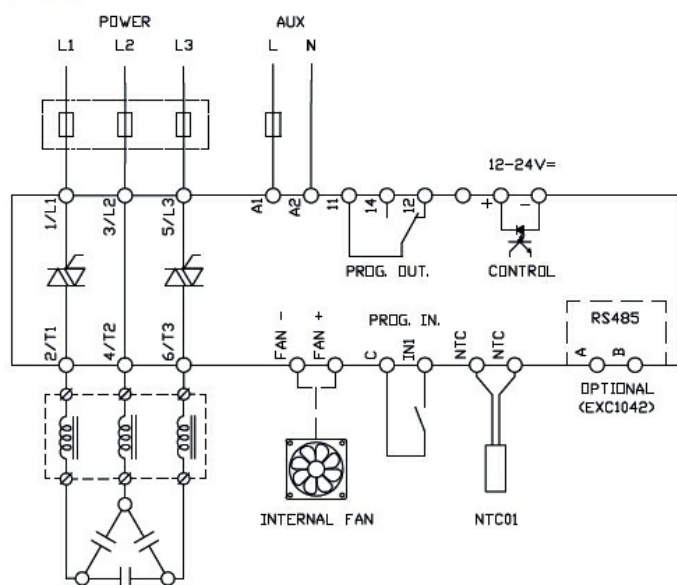
Campo di misura	°C	-25...+85
Lunghezza massima della connessione	mt	3
Alimentazione ventole		
Terminali		FAN +/-
Tensione di alimentazione (interna)		5VDC (fornito da DCTL)
Tipo di ventola		2 ventole integrate tipo EXP8004
Uscite a relè		
Numero di usci. relè	Nr.	1
Configurazione contatti		1 in scambio
Portata nominale		NO contact: AC1 5A 250VAC / 5A 30VDC NC contact: AC1 3A 250VAC / 3A 30VDC
Designazione secondo UL/CSA e IEC/EN 60947-5-1		D300
Massima tensione di commutazione	VAC	250
Durata elettrica (con carico nominale)	cycles	NO contact: 10x10 ³ NC contact: 20x10 ³
Durata meccanica	cycles	10 ⁷
Isolamenti		
Tensione nominale di isolamento IEC/EN	V	690
Tensione nominale di tenuta ad impulso (Uimp)	kV	6
Connessioni - terminali di potenza		
Tipo di terminali		Fisso - a doppia chiusura
Sezione conduttori	min mm ² max mm ² min AWG max AWG	2 x 2.5 2 x 35 2 x 18 2 x 2
Coppia di serraggio (Max)	Nm lbin/lbft	5.5-6.5 4.06-4.79 lbft
Connessioni - uscita relè		
Tipo di terminali		Vite
Sezione conduttori	min mm ² max mm ² min AWG max AWG	0.2 4 26 10
Coppia di serraggio (Max)	Nm lbin	0.8 7
Connessioni - ventola e ingresso digitale		
Tipo di terminali		Vite
Sezione conduttori	min mm ² max mm ² min AWG	0.2 2.5 24

		max	AWG	12
Coppia di serraggio (Max)			Nm	0.44
			lbin	4
Condizioni ambientali				
Temperatura				
	Temperatura di impiego	min	°C	-20
		max	°C	+45°C without derating (up to 55°C with derating)
	Temperatura di stoccaggio	min	°C	-30
		max	°C	+80
Umidità relativa			%	<80%
Grado di inquinamento massimo				2
Categoria di sovratensione				III
Altitudine massima			m	2000m without derating
Sequenza climatica				Z/ABDM (IEC/EN 60068-2-61)
Resistenza a urti				15g (IEC/EN 60068-2-27)
Resistenza alle vibrazioni				0.7g (IEC/EN 60068-2-6)
Custodia				
Esecuzione				Versione integrato a pannello
Materiale				Policarbonato
Montaggio				Fissaggio a vite o guida DIN (IEC / EN 60715) con accessorio opzionale EXP8003
Grado di protezione				IP00
Dimensioni (L x A x P)		mm		95 x 226 x 182
Peso prodotto		g		2840
Dimensioni				



Schemi elettrici

DCTL



Omologazioni e conformità

Conformità

IEC/EN 60947-4-3

IEC/EN 61000-6-2

IEC/EN 61000-6-4

Omologazioni

cULus

Classificazione ETIM

ETIM 8.0

EC002055 - relè
a semiconduttore