



Denominazione del prodotto
Tipo

Moduli a tiristori
DCTL

Caratteristiche generali

Tensione nominale	V	600...690
Campo di funzionamento tensione		340...759
Frequenza nominale	Hz	50/60
Campo di funzionamento frequenza	Hz	45...65
Corrente nominale (Ie)	A	29
Potenza gradino a		
	400VAC	kvar 30
	440VAC	kvar 22
	480VAC	kvar 24
	525VAC	kvar 26
	600VAC	kvar 30
	690VAC	kvar 30
Tensione inversa massima (PIV)	VAC	3600
Numero di fasi controllate	Nr.	2

Circuito di comando

Ingresso 12-24VDC o ingresso libero da tensione o tramite porta seriale RS485 (con scheda opzionale EXC1042 in combinazione con controller DCRG8F + EXP1012)

Alimentazione ausiliaria

Tensione nominale di alimentazione ausiliaria Us
AC

	min	VAC	100
	max	VAC	240
Frequenza nominale di impiego ausiliaria		Hz	50/60
Potenza assorbita max		VA	14.1
Potenza massima dissipata		W	5.8

Ingresso di controllo

Terminali	CONTROL +/-
Tensione nominale	12-24VDC
Campo di funzionamento	8...30VDC

Ingressi digitali

Terminali	C-IN1
Tensione interna applicata al contatto	5VDC
Corrente di ingresso	mA ≤10

Segnale di ingresso basso	VDC	≤0.8
Segnale di ingresso alto	VDC	≥3.2
Ritardo del segnale d'ingresso	ms	≥50
Ingresso sonda NTC		
Terminali		NTC-NTC
Tipo di sensore		NTC (codice di ordinazione NTC01)
Campo di misura	°C	-25...+85
Lunghezza massima della connessione	mt	3
Alimentazione ventole		
Terminali		FAN +/-
Tensione di alimentazione (interna)		5VDC (fornito da DCTL)
Tipo di ventola		2 ventole integrate tipo EXP8004
Uscite a relè		
Numero di usci. relè	Nr.	1
Configurazione contatti		1 in scambio
Portata nominale		NO contact: AC1 5A 250VAC / 5A 30VDC NC contact: AC1 3A 250VAC / 3A 30VDC
Designazione secondo UL/CSA e IEC/EN 60947-5-1		D300
Massima tensione di commutazione	VAC	250
Durata elettrica (con carico nominale)	cycles	NO contact: 10x10 ³ NC contact: 20x10 ³
Durata meccanica	cycles	10 ⁷
Isolamenti		
Tensione nominale di isolamento IEC/EN	V	690
Tensione nominale di tenuta ad impulso (Uimp)	kV	6
Connessioni - terminali di potenza		
Tipo di terminali		Fisso - a doppia chiusura
Sezione conduttori		
	min	mm ² 2 x 2.5
	max	mm ² 2 x 35
	min	AWG 2 x 18
	max	AWG 2 x 2
Coppia di serraggio (Max)		
	Nm	5.5-6.5
	lbin/lbft	4.06-4.79 lbft
Connessioni - uscita relè		
Tipo di terminali		Vite
Sezione conduttori		
	min	mm ² 0.2
	max	mm ² 4
	min	AWG 26
	max	AWG 10
Coppia di serraggio (Max)		

Nm 0.8
lbin 7

Conessioni - ventola e ingresso digitale

Tipo di terminali				Vite
Sezione conduttori	min	mm ²	0.2	
	max	mm ²	2.5	
	min	AWG	24	
	max	AWG	12	
Coppia di serraggio (Max)				Nm 0.44 lbin 4

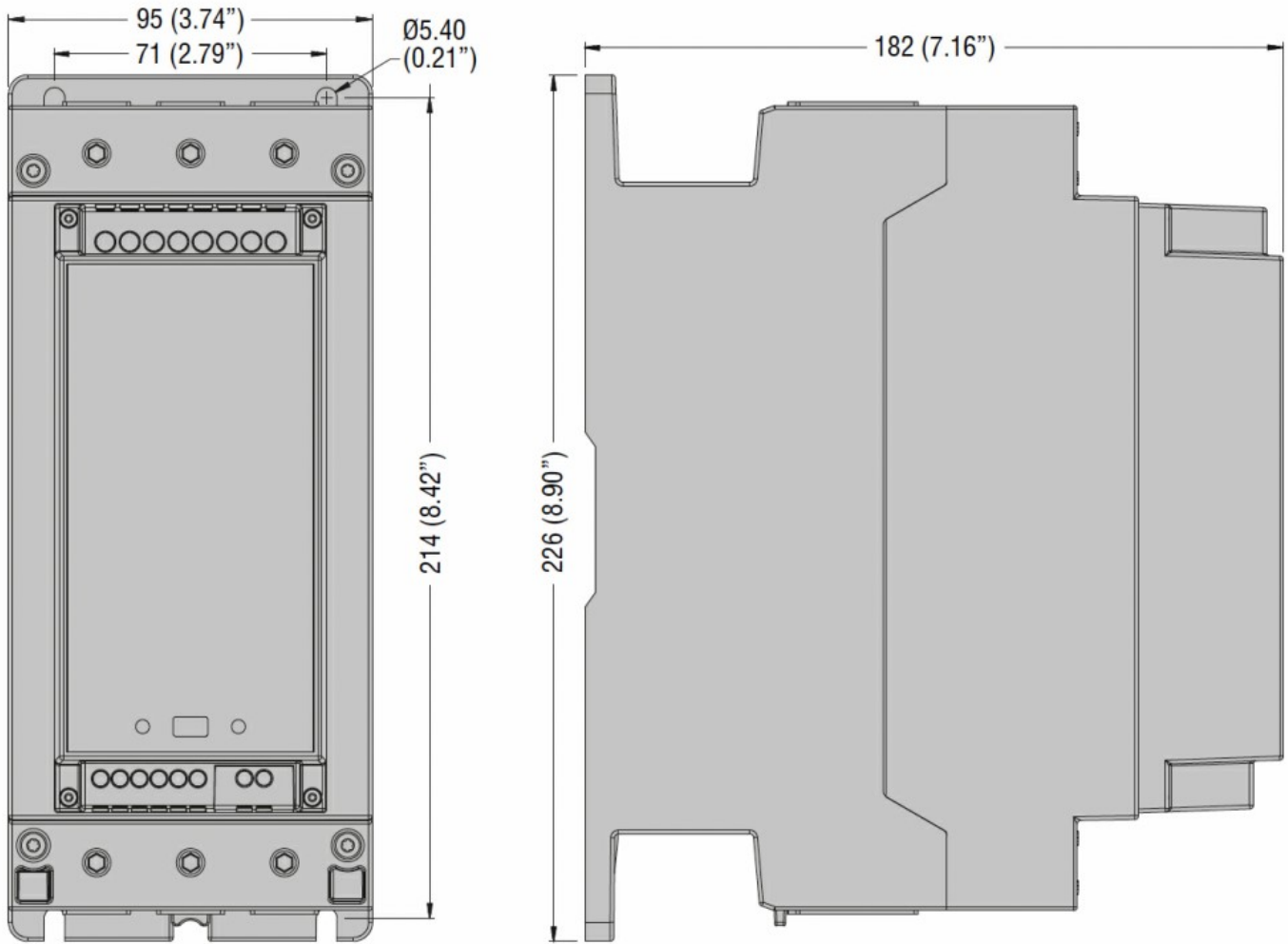
Condizioni ambientali

Temperatura	Temperatura di impiego			
	min	°C	-20	
	max	°C	+45°C without derating (up to 55°C with derating)	
	Temperatura di stoccaggio			
	min	°C	-30	
	max	°C	+80	
Umidità relativa			%	<80%
Grado di inquinamento massimo				2
Categoria di sovratensione				III
Altitudine massima			m	2000m without derating
Sequenza climatica				Z/ABDM (IEC/EN 60068-2-61)
Resistenza a urti				15g (IEC/EN 60068-2-27)
Resistenza alle vibrazioni				0.7g (IEC/EN 60068-2-6)

Custodia

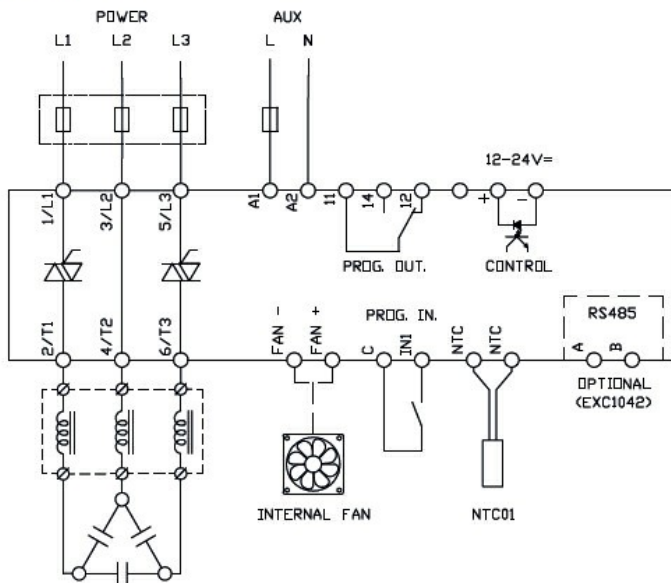
Esecuzione				Versione integrato a pannello
Materiale				Policarbonato
Montaggio				Fissaggio a vite o guida DIN (IEC / EN 60715) con accessorio opzionale EXP8003
Grado di protezione				IP00
Dimensioni (L x A x P)			mm	95 x 226 x 182
Peso prodotto			g	2840

Dimensioni



Schemi elettrici

DCTL



Omologazioni e conformità

Conformità

IEC/EN 60947-4-3

IEC/EN 61000-6-2

IEC/EN 61000-6-4

Omologazioni

cULus

Classificazione ETIM

ETIM 8.0

EC002055 - relè
a semiconduttore