



Denominazione del prodotto  
Tipo

Moduli a tiristori  
DCTL

### Caratteristiche generali

Tensione nominale	V	400...480
Campo di funzionamento tensione		340...528
Frequenza nominale	Hz	50/60
Campo di funzionamento frequenza	Hz	45...65
Corrente nominale (Ie)	A	72
Potenza gradino a		
	400VAC	kvar 60
	440VAC	kvar 55
	480VAC	kvar 60
Tensione inversa massima (PIV)	VAC	2200
Numero di fasi controllate	Nr.	2

Circuito di comando

Ingresso 12-24VDC o ingresso libero da tensione o tramite porta seriale RS485 (con scheda opzionale EXC1042 in combinazione con controller DCRG8F + EXP1012)

### Alimentazione ausiliaria

Tensione nominale di alimentazione ausiliaria Us  
AC

	min	VAC	100
	max	VAC	240
Frequenza nominale di impiego ausiliaria		Hz	50/60
Potenza assorbita max		VA	14.1
Potenza massima dissipata		W	5.8

### Ingresso di controllo

Terminali	CONTROL +/-
Tensione nominale	12-24VDC
Campo di funzionamento	8...30VDC

### Ingressi digitali

Terminali	C-IN1
Tensione interna applicata al contatto	5VDC
Corrente di ingresso	mA ≤10
Segnale di ingresso basso	VDC ≤0.8
Segnale di ingresso alto	VDC ≥3.2
Ritardo del segnale d'ingresso	ms ≥50

**Ingresso sonda NTC**

Terminali			NTC-NTC
Tipo di sensore			NTC (codice di ordinazione NTC01)
Campo di misura	°C		-25...+85
Lunghezza massima della connessione	mt		3

**Alimentazione ventole**

Terminali			FAN +/-
Tensione di alimentazione (interna)			5VDC (fornito da DCTL)
Tipo di ventola			2 ventole integrate tipo EXP8004

**Uscite a relè**

Numero di usci. relè	Nr.		1
Configurazione contatti			1 in scambio
Portata nominale			NO contact: AC1 5A 250VAC / 5A 30VDC NC contact: AC1 3A 250VAC / 3A 30VDC
Designazione secondo UL/CSA e IEC/EN 60947-5-1			D300
Massima tensione di commutazione	VAC		250
Durata elettrica (con carico nominale)	cycles		NO contact: 10x10 <sup>3</sup> NC contact: 20x10 <sup>3</sup>
Durata meccanica	cycles		10 <sup>7</sup>

**Isolamenti**

Tensione nominale di isolamento IEC/EN	V		480
Tensione nominale di tenuta ad impulso (Uimp)	kV		4

**Connessioni - terminali di potenza**

Tipo di terminali			Fisso - a doppia chiusura
Sezione conduttori	min	mm <sup>2</sup>	2 x 2.5
	max	mm <sup>2</sup>	2 x 35
	min	AWG	2 x 18
	max	AWG	2 x 2
Coppia di serraggio (Max)		Nm	5.5-6.5
		lbin/lbft	4.06-4.79 lbft

**Connessioni - uscita relè**

Tipo di terminali			Vite
Sezione conduttori	min	mm <sup>2</sup>	0.2
	max	mm <sup>2</sup>	4
	min	AWG	26
	max	AWG	10
Coppia di serraggio (Max)		Nm	0.8
		lbin	7

**Connessioni - ventola e ingresso digitale**

Tipo di terminali				Vite
Sezione conduttori	min	mm <sup>2</sup>	0.2	
	max	mm <sup>2</sup>	2.5	
	min	AWG	24	
	max	AWG	12	

Coppia di serraggio (Max)		Nm	0.44
		lbin	4

### Condizioni ambientali

Temperatura	Temperatura di impiego		
	min	°C	-20
	max	°C	+45°C without derating (up to 55°C with derating)

#### Temperatura di stoccaggio

	min	°C	-30
	max	°C	+80

Umidità relativa		%	<80%
------------------	--	---	------

Grado di inquinamento massimo			2
-------------------------------	--	--	---

Categoria di sovratensione			III
----------------------------	--	--	-----

Altitudine massima		m	2000m without derating
--------------------	--	---	------------------------

Sequenza climatica			Z/ABDM (IEC/EN 60068-2-61)
--------------------	--	--	----------------------------

Resistenza a urti			15g (IEC/EN 60068-2-27)
-------------------	--	--	-------------------------

Resistenza alle vibrazioni			0.7g (IEC/EN 60068-2-6)
----------------------------	--	--	-------------------------

### Custodia

Esecuzione			Versione integrato a pannello
------------	--	--	-------------------------------

Materiale			Policarbonato
-----------	--	--	---------------

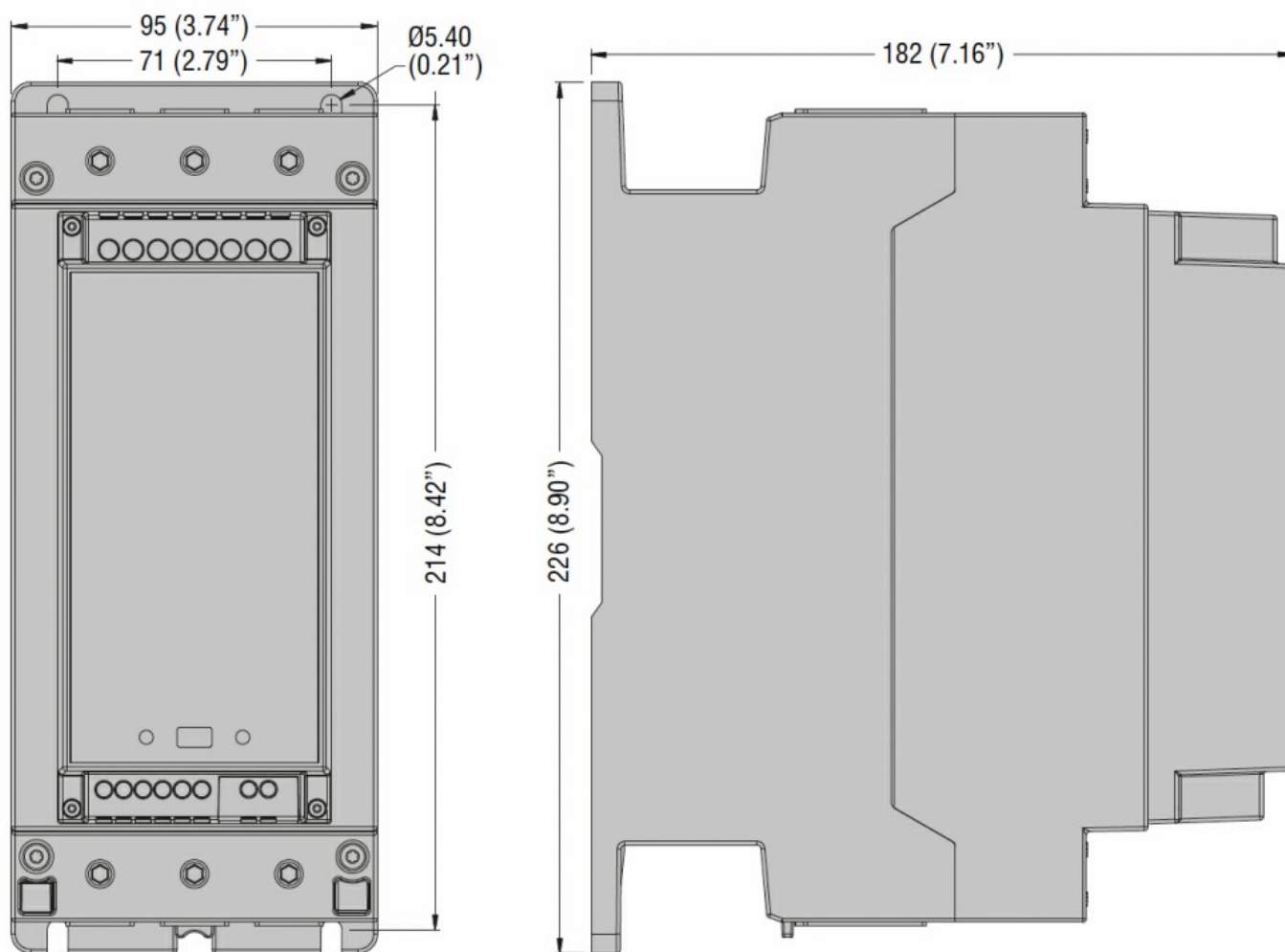
Montaggio			Fissaggio a vite o guida DIN (IEC / EN 60715) con accessorio opzionale EXP8003
-----------	--	--	--

Grado di protezione			IP00
---------------------	--	--	------

Dimensioni (L x A x P)		mm	95 x 226 x 182
------------------------	--	----	----------------

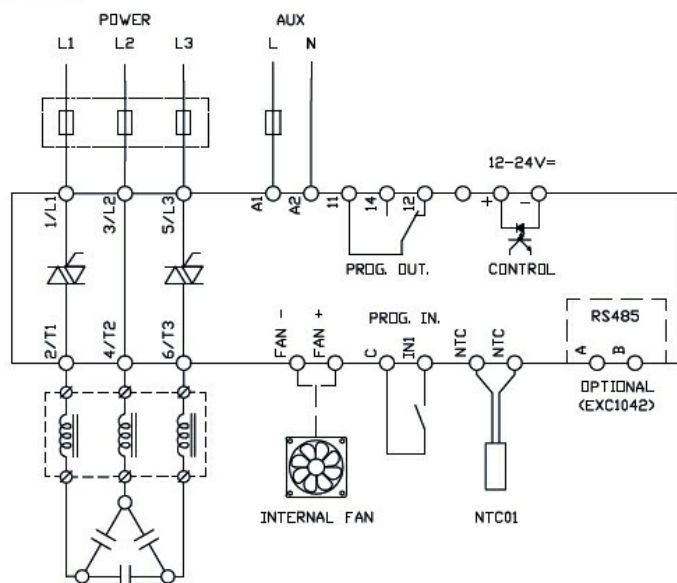
Peso prodotto		g	2840
---------------	--	---	------

### Dimensioni



Schemi elettrici

**DCTL**



Omologazioni e conformità

Conformità

IEC/EN 60947-4-3

IEC/EN 61000-6-2

IEC/EN 61000-6-4

---

Omologazioni

cULus

Classificazione ETIM

ETIM 8.0

EC002055 - relè  
a semiconduttore