



Denominazione del prodotto

Moduli a tiristori

Tipo

DCTL

Caratteristiche generali

Tensione nominale	V	400...480
Campo di funzionamento tensione		340...528
Frequenza nominale	Hz	50/60
Campo di funzionamento frequenza	Hz	45...65
Corrente nominale (Ie)	A	22
Potenza gradino a		
	400VAC	kvar 18
	440VAC	kvar 16.5
	480VAC	kvar 18
Tensione inversa massima (PIV)	VAC	2200
Numero di fasi controllate	Nr.	2

Circuito di comando

Ingresso 12-24VDC o ingresso libero da tensione o tramite porta seriale RS485 (con scheda opzionale EXC1042 in combinazione con controller DCRG8F + EXP1012)

Alimentazione ausiliaria

Tensione nominale di alimentazione ausiliaria Us

AC

	min	VAC	100
	max	VAC	240
Frequenza nominale di impiego ausiliaria		Hz	50/60
Potenza assorbita max		VA	11.8
Potenza massima dissipata		W	4.6

Ingresso di controllo

Terminali	CONTROL +/-
Tensione nominale	12-24VDC
Campo di funzionamento	8...30VDC

Ingressi digitali

Terminali	C-IN1
Tensione interna applicata al contatto	5VDC
Corrente di ingresso	mA ≤10
Segnale di ingresso basso	VDC ≤0.8
Segnale di ingresso alto	VDC ≥3.2
Ritardo del segnale d'ingresso	ms ≥50

Ingresso sonda NTC

Terminali			NTC-NTC
Tipo di sensore			NTC (codice di ordinazione NTC01)
Campo di misura	°C		-25...+85
Lunghezza massima della connessione	mt		3

Alimentazione ventole

Terminali			FAN +/-
Tensione di alimentazione (interna)			5VDC (fornito da DCTL)
Tipo di ventola			1 ventola integrata tipo EXP8004

Uscite a relè

Numero di usci. relè	Nr.		1
Configurazione contatti			1 in scambio
Portata nominale			NO contact: AC1 5A 250VAC / 5A 30VDC NC contact: AC1 3A 250VAC / 3A 30VDC
Designazione secondo UL/CSA e IEC/EN 60947-5-1			D300
Massima tensione di commutazione	VAC		250
Durata elettrica (con carico nominale)	cycles		NO contact: 10x10 ³ NC contact: 20x10 ³
Durata meccanica	cycles		10 ⁷

Isolamenti

Tensione nominale di isolamento IEC/EN	V		480
Tensione nominale di tenuta ad impulso (Uimp)	kV		4

Connessioni - terminali di potenza

Tipo di terminali			Fisso - a doppia chiusura
Sezione conduttori	min	mm ²	2 x 2.5
	max	mm ²	2 x 35
	min	AWG	2 x 18
	max	AWG	2 x 2
Coppia di serraggio (Max)		Nm	4-5
		lbin/lbft	2.95-3.69 lbft

Connessioni - uscita relè

Tipo di terminali			Vite
Sezione conduttori	min	mm ²	0.2
	max	mm ²	4
	min	AWG	26
	max	AWG	10
Coppia di serraggio (Max)		Nm	0.8
		lbin	7

Connessioni - ventola e ingresso digitale

Tipo di terminali				Vite
Sezione conduttori	min	mm ²	0.2	
	max	mm ²	2.5	
	min	AWG	24	
	max	AWG	12	

Coppia di serraggio (Max)		Nm	0.44
		lbin	4

Condizioni ambientali

Temperatura	Temperatura di impiego		
	min	°C	-20
	max	°C	+45°C without derating (up to 55°C with derating)

Temperatura di stoccaggio

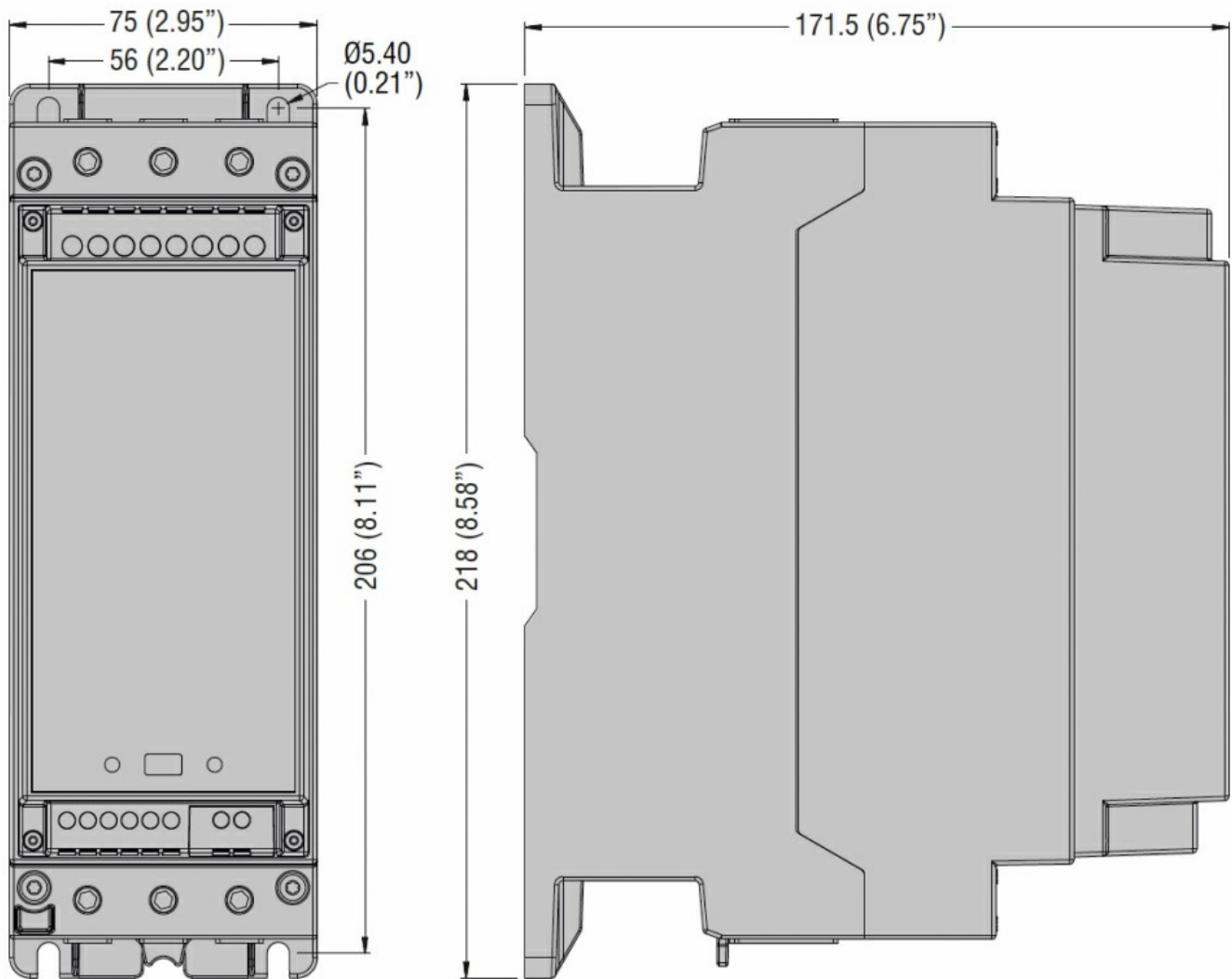
min	°C	-30
max	°C	+80

Umidità relativa		%	<80%
Grado di inquinamento massimo	2		
Categoria di sovratensione	III		
Altitudine massima		m	2000m without derating
Sequenza climatica	Z/ABDM (IEC/EN 60068-2-61)		
Resistenza a urti	15g (IEC/EN 60068-2-27)		
Resistenza alle vibrazioni	0.7g (IEC/EN 60068-2-6)		

Custodia

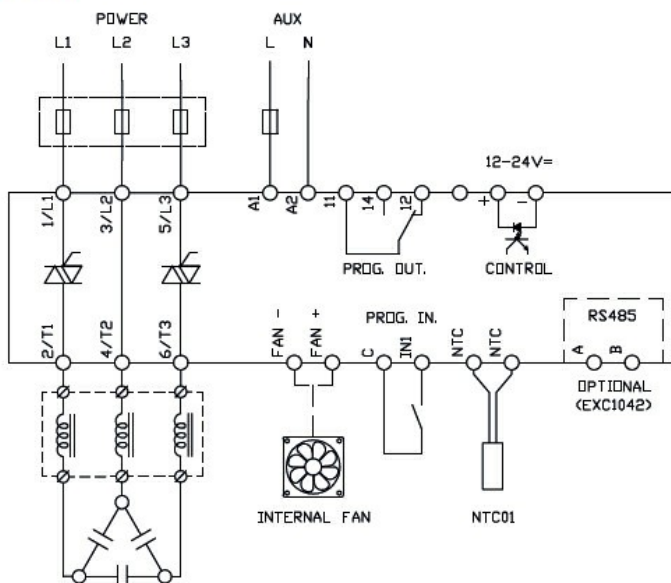
Esecuzione	Versione integrato a pannello		
Materiale	Policarbonato		
Montaggio	Fissaggio a vite o guida DIN (IEC / EN 60715) con accessorio opzionale EXP8003		
Grado di protezione	IP00		
Dimensioni (L x A x P)	mm	75 x 218 x 171.5	
Peso prodotto	g	1740	

Dimensioni



Schemi elettrici

DCTL



Omologazioni e conformità

Conformità

IEC/EN 60947-4-3

IEC/EN 61000-6-2

IEC/EN 61000-6-4

Omologazioni

cULus

Classificazione ETIM

ETIM 8.0

EC002055 - relè
a semiconduttore