



Denominazione del prodotto
Tipo

Moduli a tiristori
DCTL

Caratteristiche generali

Tensione nominale	V	400
Campo di funzionamento tensione		340...440
Frequenza nominale	Hz	50/60
Campo di funzionamento frequenza	Hz	45...65
Corrente nominale (Ie)	A	144
Potenza gradino a	400VAC	kvar 100
Tensione inversa massima (PIV)	VAC	1800
Numero di fasi controllate	Nr.	2

Circuito di comando

Ingresso 12-24VDC o ingresso libero da tensione o tramite porta seriale RS485 (con scheda opzionale EXC1042 in combinazione con controller DCRG8F + EXP1012)

Alimentazione ausiliaria

Tensione nominale di alimentazione ausiliaria Us
AC

	min	VAC	100
	max	VAC	240
Frequenza nominale di impiego ausiliaria		Hz	50/60
Potenza assorbita max		VA	14.1
Potenza massima dissipata		W	5.8

Ingresso di controllo

Terminali	CONTROL +/-
Tensione nominale	12-24VDC
Campo di funzionamento	8...30VDC

Ingressi digitali

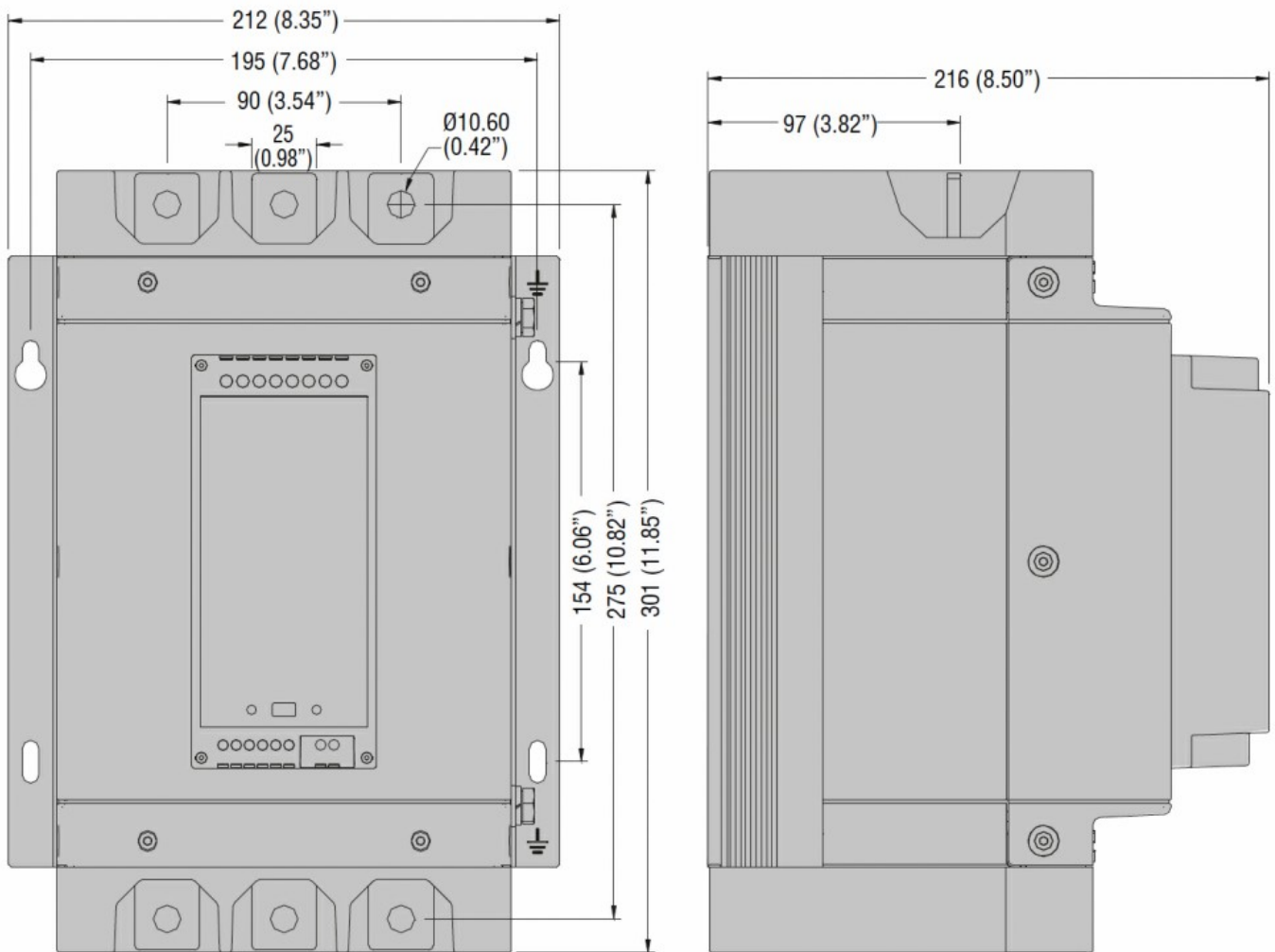
Terminali	C-IN1
Tensione interna applicata al contatto	5VDC
Corrente di ingresso	mA ≤10
Segnale di ingresso basso	VDC ≤0.8
Segnale di ingresso alto	VDC ≥3.2
Ritardo del segnale d'ingresso	ms ≥50

Ingresso sonda NTC

Terminali	NTC-NTC
-----------	---------

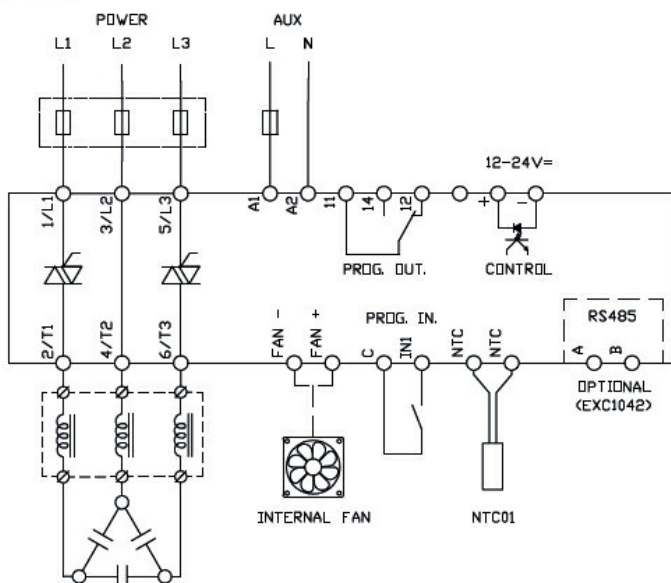
Tipo di sensore			NTC (codice di ordinazione NTC01)
Campo di misura	°C	-25...+85	
Lunghezza massima della connessione	mt	3	
Alimentazione ventole			
Terminali			FAN +/-
Tensione di alimentazione (interna)			5VDC (fornito da DCTL)
Tipo di ventola			2 ventole integrate tipo EXP8004
Uscite a relè			
Numero di usci. relè	Nr.	1	
Configurazione contatti			1 in scambio
Portata nominale			NO contact: AC1 5A 250VAC / 5A 30VDC NC contact: AC1 3A 250VAC / 3A 30VDC
Designazione secondo UL/CSA e IEC/EN 60947-5-1			D300
Massima tensione di commutazione	VAC	250	
Durata elettrica (con carico nominale)	cycles	NO contact: 10x10 ³ NC contact: 20x10 ³	
Durata meccanica	cycles	10 ⁷	
Isolamenti			
Tensione nominale di isolamento IEC/EN	V	480	
Tensione nominale di tenuta ad impulso (Uimp)	kV	4	
Connessioni - terminali di potenza			
Tipo di terminali			Barre - 25x5mm, diam. foro 11mm
Sezione conduttori	max	mm ²	50
	max	AWG	1 x AWG 3/0 (for cULus compliance you must install n°2 lugs kit code EXA01 + n°2 terminal shrouds kit code EXA02)
Coppia di serraggio (Max)		Nm	35Nm (42Nm for EXA01 lugs)
		lbin/lbft	309 in-lbs (375 in-lbs for EXA01 lugs)
Connessioni - uscita relè			
Tipo di terminali			Vite
Sezione conduttori	min	mm ²	0.2
	max	mm ²	4
	min	AWG	26

		max	AWG	10
Coppia di serraggio (Max)			Nm	0.8
			lbin	7
Conessioni - ventola e ingresso digitale				
Tipo di terminali				Vite
Sezione conduttori		min	mm ²	0.2
		max	mm ²	2.5
		min	AWG	24
		max	AWG	12
Coppia di serraggio (Max)			Nm	0.44
			lbin	4
Condizioni ambientali				
Temperatura	Temperatura di impiego	min	°C	-20
		max	°C	+45°C without derating (up to 55°C with derating)
	Temperatura di stoccaggio	min	°C	-30
		max	°C	+80
Umidità relativa			%	<80%
Grado di inquinamento massimo				2
Categoria di sovratensione				III
Altitudine massima			m	2000m without derating
Sequenza climatica				Z/ABDM (IEC/EN 60068-2-61)
Resistenza a urti				15g (IEC/EN 60068-2-27)
Resistenza alle vibrazioni				0.7g (IEC/EN 60068-2-6)
Custodia				
Esecuzione				Versione integrato a pannello
Materiale				Policarbonato
Grado di protezione				IP00
Dimensioni (L x A x P)			mm	212 x 301 x 216 (with EXA01 lugs and EXA02 terminals protection: 212 x 468 x 216)
Peso prodotto			g	6680
Dimensioni				



Schemi elettrici

DCTL



Omologazioni e conformità

Conformità

IEC/EN 60947-4-3
IEC/EN 61000-6-2

IEC/EN 61000-6-4

Omologazioni

cULus

Classificazione ETIM

ETIM 8.0

EC002055 - relè
a semiconduttore