



Denominazione del prodotto  
Tipo

Moduli a tiristori  
DCTL

#### Caratteristiche generali

Tensione nominale	V	400
Campo di funzionamento tensione		340...440
Frequenza nominale	Hz	50/60
Campo di funzionamento frequenza	Hz	45...65
Corrente nominale (Ie)	A	22
Potenza gradino a	400VAC	kvar 15
Tensione inversa massima (PIV)	VAC	1800
Numero di fasi controllate	Nr.	2

Circuito di comando

Ingresso 12-24VDC o ingresso libero da tensione o tramite porta seriale RS485 (con scheda opzionale EXC1042 in combinazione con controller DCRG8F + EXP1012)

#### Alimentazione ausiliaria

Tensione nominale di alimentazione ausiliaria Us  
AC

	min	VAC	100
	max	VAC	240
Frequenza nominale di impiego ausiliaria		Hz	50/60
Potenza assorbita max		VA	11.8
Potenza massima dissipata		W	4.6

#### Ingresso di controllo

Terminali	CONTROL +/-
Tensione nominale	12-24VDC
Campo di funzionamento	8...30VDC

#### Ingressi digitali

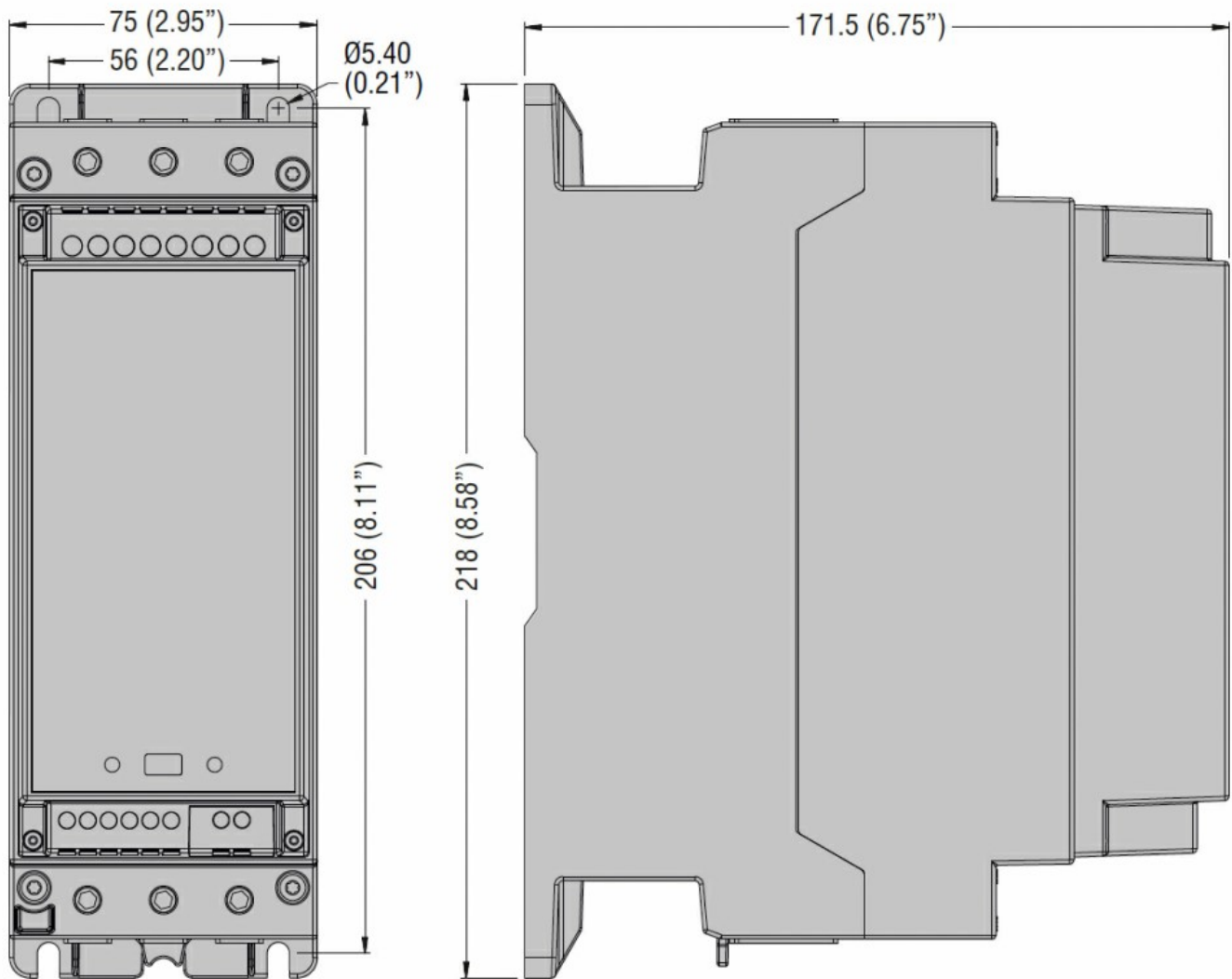
Terminali	C-IN1
Tensione interna applicata al contatto	5VDC
Corrente di ingresso	mA ≤10
Segnale di ingresso basso	VDC ≤0.8
Segnale di ingresso alto	VDC ≥3.2
Ritardo del segnale d'ingresso	ms ≥50

#### Ingresso sonda NTC

Terminali	NTC-NTC
-----------	---------

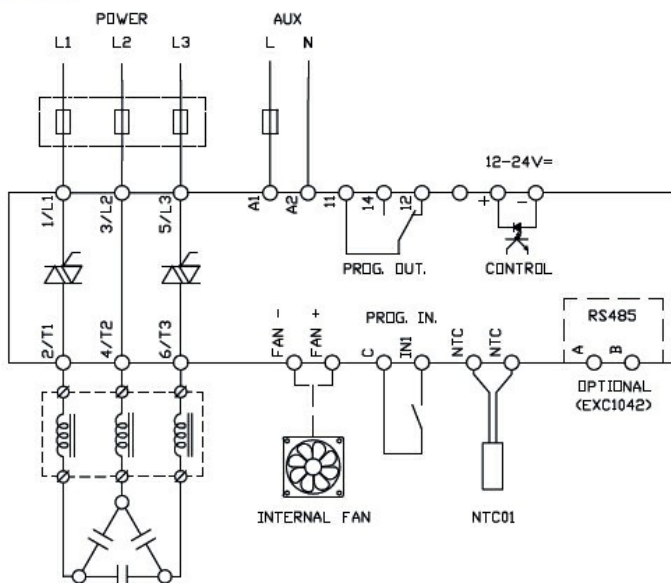
Tipo di sensore				NTC (codice di ordinazione NTC01)
Campo di misura	°C			-25...+85
Lunghezza massima della connessione	mt			3
<b>Alimentazione ventole</b>				
Terminali				FAN +/-
Tensione di alimentazione (interna)				5VDC (fornito da DCTL)
Tipo di ventola				1 ventola integrata tipo EXP8004
<b>Uscite a relè</b>				
Numero di usci. relè	Nr.			1
Configurazione contatti				1 in scambio
Portata nominale				NO contact: AC1 5A 250VAC / 5A 30VDC NC contact: AC1 3A 250VAC / 3A 30VDC
Designazione secondo UL/CSA e IEC/EN 60947-5-1				D300
Massima tensione di commutazione	VAC			250
Durata elettrica (con carico nominale)	cycles			NO contact: 10x10 <sup>3</sup> NC contact: 20x10 <sup>3</sup>
Durata meccanica	cycles			10 <sup>7</sup>
<b>Isolamenti</b>				
Tensione nominale di isolamento IEC/EN	V			480
Tensione nominale di tenuta ad impulso (Uimp)	kV			4
<b>Connessioni - terminali di potenza</b>				
Tipo di terminali				Fisso - a doppia chiusura
Sezione conduttori				
	min	mm <sup>2</sup>	2 x 2.5	
	max	mm <sup>2</sup>	2 x 35	
	min	AWG	2 x 18	
	max	AWG	2 x 2	
Coppia di serraggio (Max)			Nm	4-5
			lbin/lbft	2.95-3.69 lbft
<b>Connessioni - uscita relè</b>				
Tipo di terminali				Vite
Sezione conduttori				
	min	mm <sup>2</sup>	0.2	
	max	mm <sup>2</sup>	4	
	min	AWG	26	
	max	AWG	10	
Coppia di serraggio (Max)			Nm	0.8
			lbin	7
<b>Connessioni - ventola e ingresso digitale</b>				
Tipo di terminali				Vite
Sezione conduttori				

	min	mm <sup>2</sup>	0.2
	max	mm <sup>2</sup>	2.5
	min	AWG	24
	max	AWG	12
<b>Coppia di serraggio (Max)</b>			
		Nm	0.44
		lbin	4
<b>Condizioni ambientali</b>			
<b>Temperatura</b>			
	<b>Temperatura di impiego</b>		
	min	°C	-20
	max	°C	+45°C without derating (up to 55°C with derating)
	<b>Temperatura di stoccaggio</b>		
	min	°C	-30
	max	°C	+80
<b>Umidità relativa</b>		%	<80%
<b>Grado di inquinamento massimo</b>			2
<b>Categoria di sovratensione</b>			III
<b>Altitudine massima</b>		m	2000m without derating
<b>Sequenza climatica</b>			Z/ABDM (IEC/EN 60068-2-61)
<b>Resistenza a urti</b>			15g (IEC/EN 60068-2-27)
<b>Resistenza alle vibrazioni</b>			0.7g (IEC/EN 60068-2-6)
<b>Custodia</b>			
<b>Esecuzione</b>			Versione integrato a pannello
<b>Materiale</b>			Policarbonato
<b>Montaggio</b>			Fissaggio a vite o guida DIN (IEC / EN 60715) con accessorio opzionale EXP8003
<b>Grado di protezione</b>			IP00
<b>Dimensioni (L x A x P)</b>		mm	75 x 218 x 171.5
<b>Peso prodotto</b>		g	1740
<b>Dimensioni</b>			



## Schemi elettrici

### DCTL



## Omologazioni e conformità

### Conformità

IEC/EN 60947-4-3

IEC/EN 61000-6-2

IEC/EN 61000-6-4

Omologazioni

cULus

Classificazione ETIM

ETIM 8.0

EC002055 - relè  
a semiconduttore