



Denominazione del prodotto

Moduli a tiristori

Tipo

DCTL

Caratteristiche generali

Tensione nominale	V	400
Campo di funzionamento tensione		340...440
Frequenza nominale	Hz	50/60
Campo di funzionamento frequenza	Hz	45...65
Corrente nominale (Ie)	A	11
Potenza gradino a	400VAC	kvar 7.5
Tensione inversa massima (PIV)	VAC	1800
Numero di fasi controllate	Nr.	2

Circuito di comando

Ingresso 12-24VDC o ingresso libero da tensione o tramite porta seriale RS485 (con scheda opzionale EXC1042 in combinazione con controller DCRG8F + EXP1012)

Alimentazione ausiliaria

Tensione nominale di alimentazione ausiliaria Us

AC

	min	VAC	100
	max	VAC	240
Frequenza nominale di impiego ausiliaria		Hz	50/60
Potenza assorbita max		VA	11.8
Potenza massima dissipata		W	4.6

Ingresso di controllo

Terminali	CONTROL +/-
Tensione nominale	12-24VDC
Campo di funzionamento	8...30VDC

Ingressi digitali

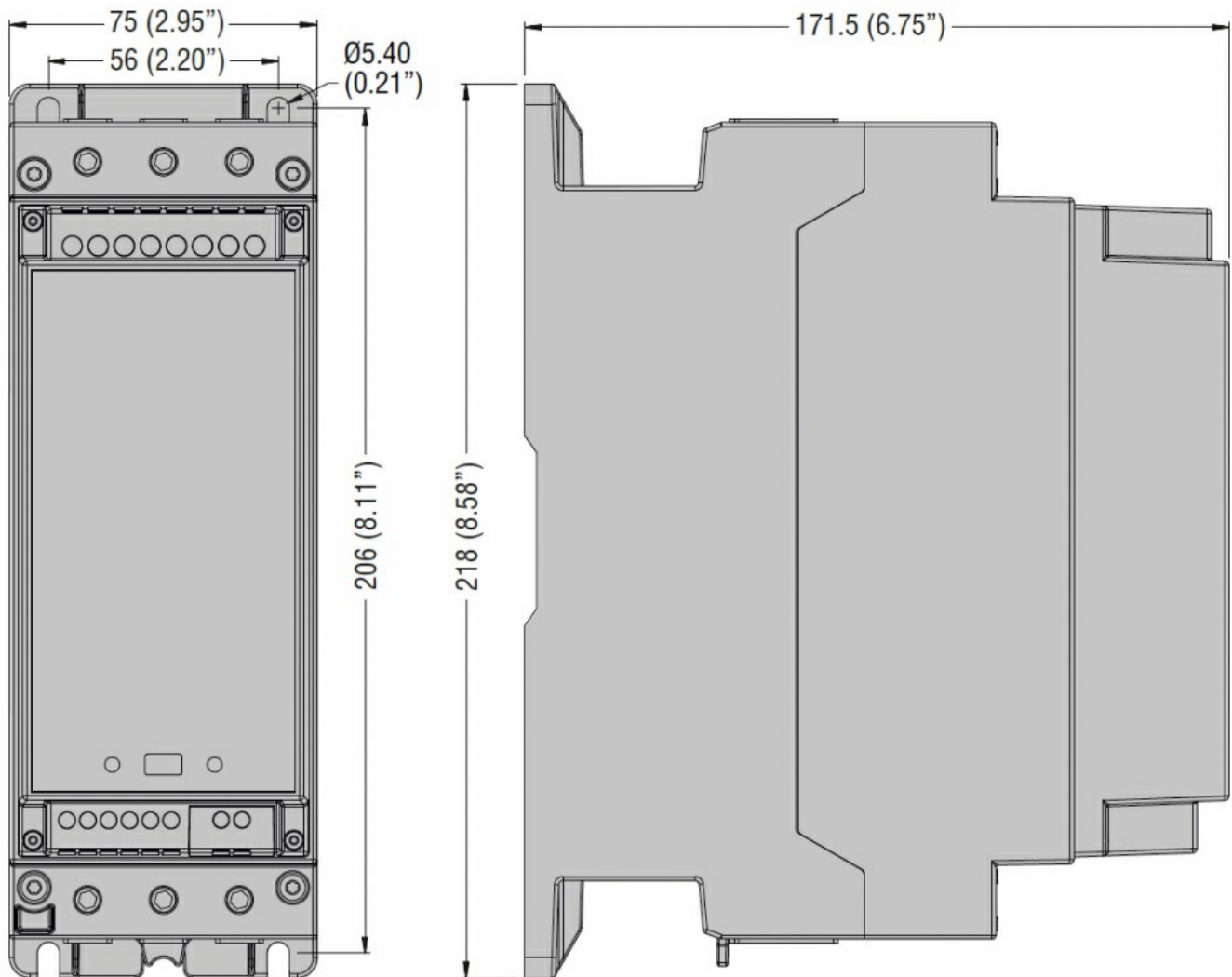
Terminali	C-IN1
Tensione interna applicata al contatto	5VDC
Corrente di ingresso	mA ≤10
Segnale di ingresso basso	VDC ≤0.8
Segnale di ingresso alto	VDC ≥3.2
Ritardo del segnale d'ingresso	ms ≥50

Ingresso sonda NTC

Terminali	NTC-NTC
-----------	---------

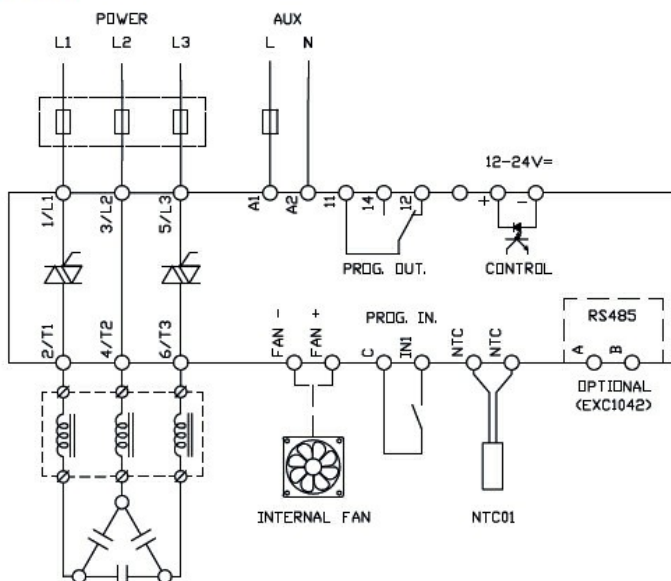
Tipo di sensore				NTC (codice di ordinazione NTC01)
Campo di misura	°C			-25...+85
Lunghezza massima della connessione	mt			3
Alimentazione ventole				
Terminali				FAN +/-
Tensione di alimentazione (interna)				5VDC (fornito da DCTL)
Tipo di ventola				1 ventola integrata tipo EXP8004
Uscite a relè				
Numero di usci. relè	Nr.			1
Configurazione contatti				1 in scambio
Portata nominale				NO contact: AC1 5A 250VAC / 5A 30VDC NC contact: AC1 3A 250VAC / 3A 30VDC
Designazione secondo UL/CSA e IEC/EN 60947-5-1				D300
Massima tensione di commutazione	VAC			250
Durata elettrica (con carico nominale)	cycles			NO contact: 10x10 ³ NC contact: 20x10 ³
Durata meccanica	cycles			10 ⁷
Isolamenti				
Tensione nominale di isolamento IEC/EN	V			480
Tensione nominale di tenuta ad impulso (Uimp)	kV			4
Connessioni - terminali di potenza				
Tipo di terminali				Fisso - a doppia chiusura
Sezione conduttori				
	min	mm ²	2 x 2.5	
	max	mm ²	2 x 35	
	min	AWG	2 x 18	
	max	AWG	2 x 2	
Coppia di serraggio (Max)			Nm	4-5
			lbin/lbft	2.95-3.69 lbft
Connessioni - uscita relè				
Tipo di terminali				Vite
Sezione conduttori				
	min	mm ²	0.2	
	max	mm ²	4	
	min	AWG	26	
	max	AWG	10	
Coppia di serraggio (Max)			Nm	0.8
			lbin	7
Connessioni - ventola e ingresso digitale				
Tipo di terminali				Vite
Sezione conduttori				

		min	mm ²	0.2
		max	mm ²	2.5
		min	AWG	24
		max	AWG	12
Coppia di serraggio (Max)				
			Nm	0.44
			lbin	4
Condizioni ambientali				
Temperatura				
	Temperatura di impiego	min	°C	-20
		max	°C	+45°C without derating (up to 55°C with derating)
	Temperatura di stoccaggio	min	°C	-30
		max	°C	+80
Umidità relativa				
			%	<80%
Grado di inquinamento massimo				
				2
Categoria di sovratensione				
				III
Altitudine massima				
			m	2000m without derating
Sequenza climatica				
				Z/ABDM (IEC/EN 60068-2-61)
Resistenza a urti				
				15g (IEC/EN 60068-2-27)
Resistenza alle vibrazioni				
				0.7g (IEC/EN 60068-2-6)
Custodia				
Esecuzione				
				Versione integrato a pannello
Materiale				
				Policarbonato
Montaggio				
				Fissaggio a vite o guida DIN (IEC / EN 60715) con accessorio opzionale EXP8003
Grado di protezione				
				IP00
Dimensioni (L x A x P)				
			mm	75 x 218 x 171.5
Peso prodotto				
			g	1740
Dimensioni				



Schemi elettrici

DCTL



Omologazioni e conformità

Conformità

IEC/EN 60947-4-3

IEC/EN 61000-6-2

IEC/EN 61000-6-4

Omologazioni

cULus

Classificazione ETIM

ETIM 8.0

EC002055 - relè
a semiconduttore