



Relè per il controllo della corrente reattiva DCRM2

Denominazione del prodotto

Tipo

Alimentazione ausiliaria

Tensione nominale di alimentazione ausiliaria U_s
AC

min	VAC	380
max	VAC	415

Campo di funzionamento ausiliario 0.85...1.1 U_s

Frequenza nominale di impiego ausiliaria Hz 50/60 $\pm 5\%$

Potenza assorbita max VA 4.4

Potenza massima dissipata W 2.4

Immunità alle microinterruzioni ms ≤ 17

Ingressi di tensione

Tensione nominale (U_e) VAC 480VAC (max)

Campo di misura 80...528VAC

Campo di frequenza Hz 50 o 60Hz $\pm 1\%$ auto configurabile

Tipo di misura Valore efficace (True RMS)

Rilascio alle microinterruzioni ms ≥ 8

Impedenza di ingresso k Ω $> 1M\Omega$

Modalità di collegamento L1-L2 o L-N

Ingressi di corrente

Numero di ingr. amperometrici Nr. 1

Tipo di ingresso Shunt alimentato da trasformatore di corrente esterno (bassa tensione). Max 5A

Campo di misura 0.1...6A~

Metodo misura Valore efficace (True RMS)

Sovraccarico permanente I_e 1.2 I_e

Limite termico di breve durata A 10 I_n per 1s

Limite dinamico A 160A for 10ms

Autocomsumo per fase W $\leq 0.6W$

Impostazioni

C/K step 1 e 2 OFF / 0.15...2

Ritardo connessione / disconnessione s 1...60s

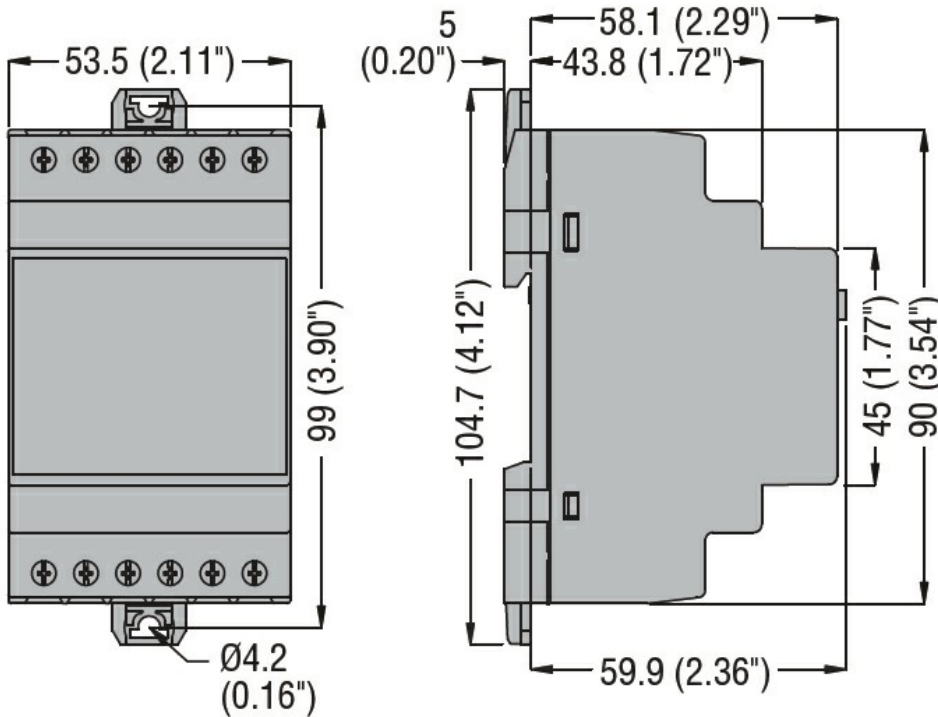
Configurazione della rete Trifase, monofase

Dati di misura

Tipo di misura tensione e corrente			Valore efficace (True RMS)
Uscite a relè			
Numero di usci. relè	Nr.	2	
Configurazione contatti	2 x 1 in scambio		
Portata nominale	8A 250VAC AC1		
Designazione secondo UL/CSA e IEC/EN 60947-5-1	B300		
Massima tensione di commutazione	VAC	400	
Durata elettrica (con carico nominale)	cycles	10 ⁵	
Durata meccanica	cycles	30 x 10 ⁶	
Isolamenti			
Tensione nominale di isolamento IEC/EN	V	480	
Tensione nominale di tenuta ad impulso (Uimp)	kV	6	
Tensione di tenuta alla frequenza di esercizio	kV	2.5	
Conessioni			
Tipo di terminali	Vite, fisso		
Sezione conduttori	min	mm ²	0.2
	max	mm ²	4
	min	AWG	24AWG (18AWG according to UL/CSA)
	max	AWG	12
Coppia di serraggio (Max)	Nm	0.8	
	lbin	7 (7-9 according to UL/CSA)	
Condizioni ambientali			
Temperatura	Temperatura di impiego		
	min	°C	-20
	max	°C	+60
	Temperatura di stoccaggio		
	min	°C	-30
	max	°C	+80
Umidità relativa	%	<80%	
Grado di inquinamento massimo	2		
Categoria di sovratensione	3		
Categoria di misura	III		
Altitudine massima	m	2000	
Sequenza climatica	Z/ABDM (IEC/EN 60068-2-61)		
Resistenza a urti	15g (IEC/EN 60068-2-27)		
Resistenza alle vibrazioni	0.7g (IEC/EN 60068-2-6)		
Custodia			
Esecuzione	Modulare, 3 moduli (DIN 43880)		
Materiale	Poliammide		

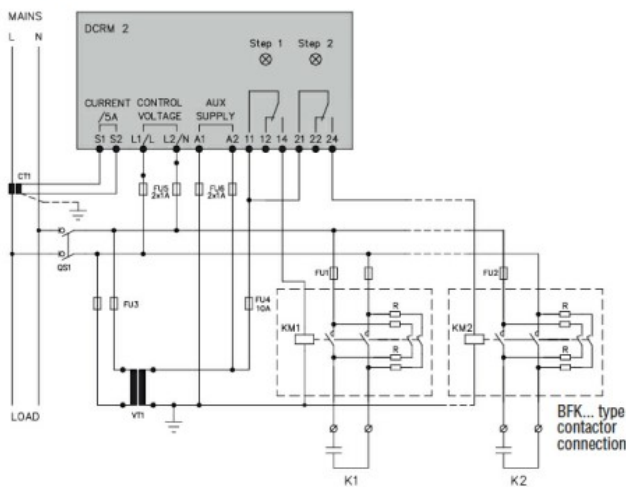
Montaggio	Su guida DIN da 35 mm (IEC / EN 60715) o tramite viti con clip estraibili	
Grado di protezione	IP40 frontale, IP20 sui terminali	
Dimensioni (L x A x P)	mm	53.5 x 104.7 x 64.9
Peso prodotto	g	284

Dimensioni

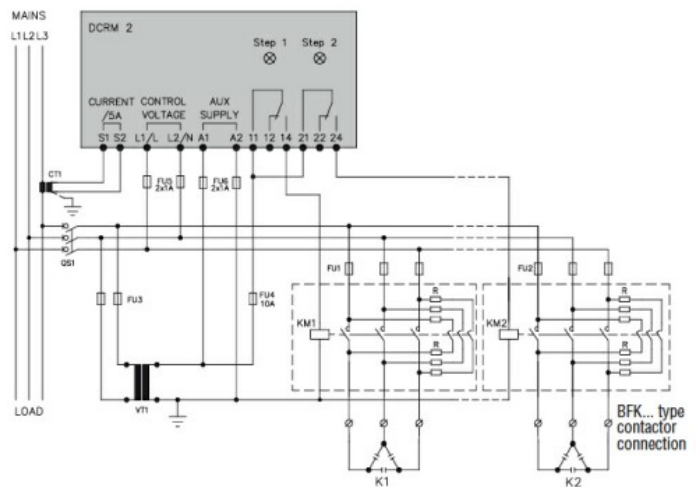


Schema elettrici

Single-phase connection



Three-phase connection



Omologazioni e conformità

Conformità

- CSA C22.2 n°14
- IEC/EN 60255-5
- IEC/EN 61000-6-2
- IEC/EN 61000-6-3

IEC/EN 61010-1

UL 508

Omologazioni

cULus

EAC

Classificazione ETIM

ETIM 8.0

EC001440 - Relè
di monitoraggio
corrente