



Regolatori automatici di rifasamento, 8 livelli di relè, display grafico, per la correzione del fattore di potenza reattiva capacitiva DCRG8IND

Denominazione del prodotto

Tipo

Alimentazione ausiliaria

Tensione nominale di alimentazione ausiliaria Us

AC

min	VAC	100
max	VAC	415

DC

min	VDC	110
max	VDC	250

Campo di funzionamento ausiliario

90...484VAC /
93.5...300VDC

Frequenza nominale di impiego ausiliaria

Hz 50/60 ±10%

Potenza assorbita max

VA 27 (with 4 EXP
modules)

Potenza massima dissipata

W 10.5 (with 4 EXP
modules), 5.5
(with no EXP
modules)

Immunità alle microinterruzioni

ms ≥35ms
(110VAC); ≥80ms
(220...415VAC)

Ingressi di tensione

Tensione nominale (Ue)

VAC 600VAC L-L
(max)

Campo di misura

50...720VAC L-L
(415VAC L-N)

Campo di frequenza

Hz 45...65 Hz /
360...440 Hz

Tipo di misura

Valore efficace
(True RMS)

Rilascio alle microinterruzioni

ms ≥8

Impedenza di ingresso

kΩ >1.10MΩ L-L,
>0.55MΩ L-N

Modalità di collegamento

Sistema
monofase,
bifase, trifase
con o senza
neutro o trifase
bilanciato

Ingressi di corrente

Numero di ingr. amperometrici	Nr.	3
Tipo di ingresso		Shunt alimentato da trasformatore di corrente esterno (bassa tensione). Max 5A
Campo di misura		0,025 ... 6A ~ per scala 5A; 0,025 ... 1,2A ~ per scala 1A
Metodo misura		Valore efficace (True RMS)
Sovraccarico permanente	le	1.2 le
Limite termico di breve durata	A	50A per 1s
Autocomsumo per fase	W	<0.6VA

Dati di misura

Tipo di misura tensione e corrente		Valore efficace (True RMS)
Regolazione del fattore di potenza		0.5ind...0.5cap.
Tipo di sensore di temperatura		Interno + PT100 con EXP1004 + NTC con EXP1016
Campo di misura temperatura	°C	0...+212

Uscite a relè

Numero di usci. relè	Nr.	8 (up to 18 with EXP10 06 - EXP10 07)
Configurazione contatti		7NA + 1 in scambio
Portata nominale		5A 250V AC1
Designazione secondo UL/CSA e IEC/EN 60947-5-1		B300
portata massima del terminale comune dei contatti	A	10
Massima tensione di commutazione	VAC	415
Durata elettrica (con carico nominale)	cycles	10 ⁵
Durata meccanica	cycles	30 x 10 ⁶

Uscite statiche

Numero di uscite stat.		0 (fino a 8 con EXP1001)
------------------------	--	--------------------------

Isolamenti

Tensione nominale di isolamento IEC/EN	V	600
Tensione nominale di tenuta ad impulso (Uimp)	kV	9.5
Tensione di tenuta alla frequenza di esercizio	kV	5.2

Funzioni

Riconoscimento automatico del senso della corrente	Si
Possibilità di operare sui 4 quadranti	Si
Funzione Master/Slave	No
Ingresso separato per alimentazione ausiliaria	Si
Possibilità di controllo di tensione trifase	Si
Ingressi di corrente	3
Rifasamento dinamico (FAST)	Si
Possibilità di utilizzo rifasamento per singola fase	Si

Possibilità di connettere gradini induttivi	Si
Possibilità di utilizzo in media tensione	Si
Possibilità di inserzione tra fase-neutro su un sistema trifase	Si
Uscite analogiche	Si
Ingresso program. come funzione o sensore di temperatura esterno	Si
Interfaccia di comunicazione USB	Si
Interfaccia di comunicazione RS232	Si
Interfaccia di comunicazione RS485 isolata	Si
Interfaccia di comunicazione ETHERNET	Si
Interfaccia Profibus-DP isolata	Si
Modem GPRS/GSM	Si
Porta di comunicazione ottica USB sul fronte	Si
Porta di comunicazione ottica Wi-Fi sul fronte	Si
Impostazione rapida trasformatore di corrente	Si
Compatibile con software di setup e controllo remoto Xpress	Si
Compatibile con software di supervisione Synergy e Synergy Cloud	Si
Compatibile con App Sam1	Si
Orologio datario con riserva di carica	Si
Memoria dati per data logging	Si
Registrazione eventi: allarmi, modifica del setup, ecc.	Si
Contatori interni personalizzabili	Si

Conessioni

Tipo di terminali				Estraibile, rimovibile
Sezione conduttori	min	mm ²	0.2	
	max	mm ²	2.5	
	min	AWG	24AWG (18AWG according to UL/CSA)	
	max	AWG	12	
Coppia di serraggio (Max)		Nm	0.56	
		lbin	5lbin (4-5lbin according to UL/CSA)	

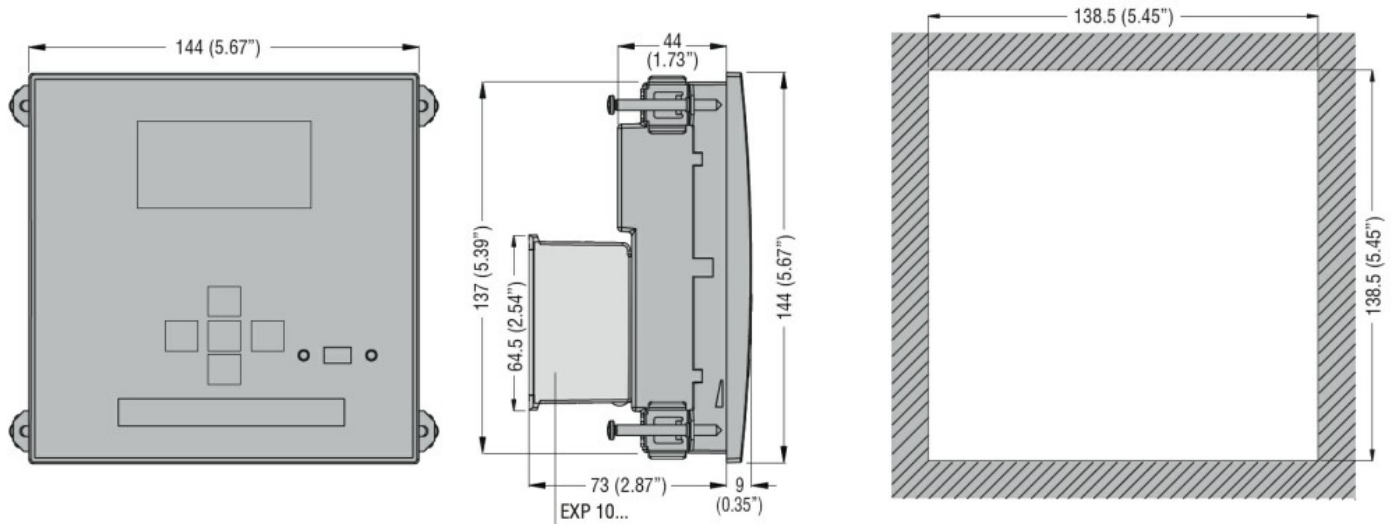
Condizioni ambientali

Temperatura				
	Temperatura di impiego	min	°C	-20
		max	°C	+70
	Temperatura di stoccaggio	min	°C	-30
		max	°C	+80
Umidità relativa			%	<80%
Grado di inquinamento massimo				2
Categoria di sovratensione				3
Categoria di misura				III
Sequenza climatica				Z/ABDM (IEC/EN 60068-2-61)
Resistenza a urti				15g (IEC/EN 60068-2-27)
Resistenza alle vibrazioni				0.7g (IEC/EN 60068-2-6)

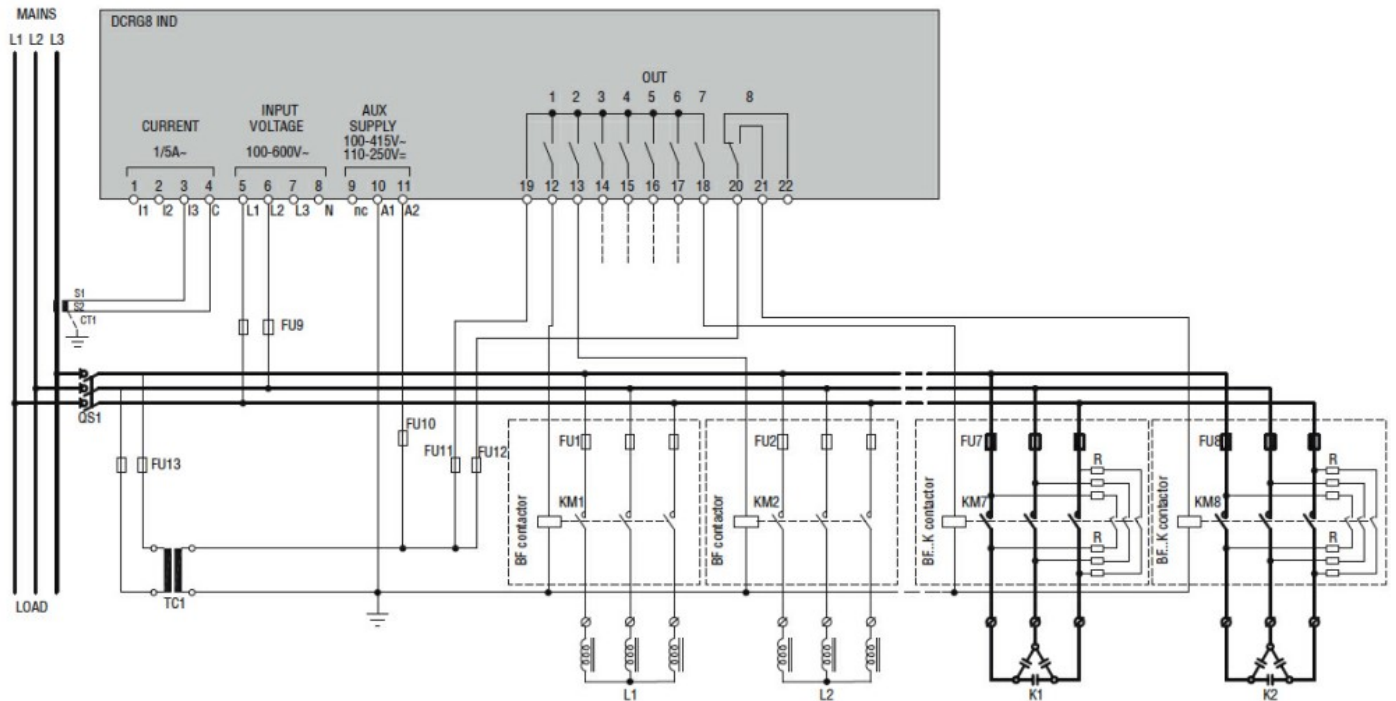
Custodia

Esecuzione	Da incasso
Materiale	Policarbonato
Montaggio	Ad incasso 144x144mm
Grado di protezione	IP65 frontale, IP20 sui terminali
Dimensioni (L x A x P)	mm 144 x 144 x 53.2
Peso prodotto	g 980

Dimensioni



Schemi elettrici



Omologazioni e conformità

Conformità

- CSA C22.2 n°14
- IEC 61010-1
- IEC/EN 61000-6-2
- IEC/EN 61000-6-3
- UL 508

Omologazioni

cULus

EAC

Classificazione ETIM

ETIM 8.0

EC001443 - Relè
di monitoraggio
potenza attiva