



Regolatori automatici di rifasamento, 8 gradini statici, display grafico DCRG8F

Denominazione del prodotto

Tipo

Alimentazione ausiliaria

Tensione nominale di alimentazione ausiliaria U_s

AC

min	VAC	100
max	VAC	415

DC

min	VDC	110
max	VDC	250

Campo di funzionamento ausiliario

90...484VAC /
93.5...300VDC

Frequenza nominale di impiego ausiliaria

Hz 50/60 $\pm 10\%$

Potenza assorbita max

VA 27 (with 4 EXP modules)

Potenza massima dissipata

W 10.5 (with 4 EXP modules), 2.5 (with no EXP modules)

Immunità alle microinterruzioni

ms ≥ 35 ms (110VAC);
 ≥ 80 ms (220...415VAC)

Ingressi di tensione

Tensione nominale (U_e)

VAC 600VAC L-L (max)

Campo di misura

50...720VAC L-L (415VAC L-N)

Campo di frequenza

Hz 45...65 Hz / 360...440 Hz

Tipo di misura

Valore efficace (True RMS)

Rilascio alle microinterruzioni

ms ≥ 8

Impedenza di ingresso

k Ω $> 1.10\Omega$ L-L, $> 0.55\Omega$ L-N

Modalità di collegamento

Sistema monofase, bifase, trifase con o senza neutro o trifase bilanciato

Ingressi di corrente

Numero di ingr. amperometrici

Nr. 3

Tipo di ingresso	Shunt alimentato da trasformatore di corrente esterno (bassa tensione). Max 5A	
Campo di misura	0,025 ... 6A ~ per scala 5A; 0,025 ... 1,2A ~ per scala 1A	
Metodo misura	Valore efficace (True RMS)	
Sovraccarico permanente	le	1.2 le
Limite termico di breve durata	A	50A per 1s
Autocomsumo per fase	W	<0.6VA
Dati di misura		
Tipo di misura tensione e corrente	Valore efficace (True RMS)	
Regolazione del fattore di potenza	0.5ind...0.5cap.	
Tipo di sensore di temperatura	Interno + PT100 con EXP1004	
Campo di misura temperatura	°C	0...+212
Uscite a relè		
Numero di usci. relè	Nr.	0 (up to 10 with EXP10 06 - EXP10 07)
Designazione secondo UL/CSA e IEC/EN 60947-5-1	B300	
Uscite statiche		
Numero di uscite stat.	8 (fino a 24 con EXP1001)	
Portata nominale	120mA max 40VDC/30VAC	
Isolamenti		
Tensione nominale di isolamento IEC/EN	V	600
Tensione nominale di tenuta ad impulso (Uimp)	kV	9.5
Tensione di tenuta alla frequenza di esercizio	kV	5.2
Funzioni		
Riconoscimento automatico del senso della corrente	Si	
Possibilità di operare sui 4 quadranti	Si	
Funzione Master/Slave	Si	
Ingresso separato per alimentazione ausiliaria	Si	
Possibilità di controllo di tensione trifase	Si	
Ingressi di corrente	3	
Rifasamento dinamico (FAST)	Si	
Possibilità di utilizzo rifasamento per singola fase	Si	
Possibilità di connettere gradini induttivi	No	
Possibilità di utilizzo in media tensione	Si	
Possibilità di inserzione tra fase-neutro su un sistema trifase	Si	
Uscite analogiche	Si	
Ingresso program. come funzione o sensore di temperatura esterno	Si	
Interfaccia di comunicazione USB	Si	
Interfaccia di comunicazione RS232	Si	
Interfaccia di comunicazione RS485 isolata	Si	
Interfaccia di comunicazione ETHERNET	Si	

Interfaccia Profibus-DP isolata	Si
Modem GPRS/GSM	Si
Porta di comunicazione ottica USB sul fronte	Si
Porta di comunicazione ottica Wi-Fi sul fronte	Si
Impostazione rapida trasformatore di corrente	Si
Compatibile con software di setup e controllo remoto Xpress	Si
Compatibile con software di supervisione Synergy e Synergy Cloud	Si
Compatibile con App Sam1	Si
Orologio datario con riserva di carica	Si
Memoria dati per data logging	Si
Registrazione eventi: allarmi, modifica del setup, ecc.	Si
Contatori interni personalizzabili	Si

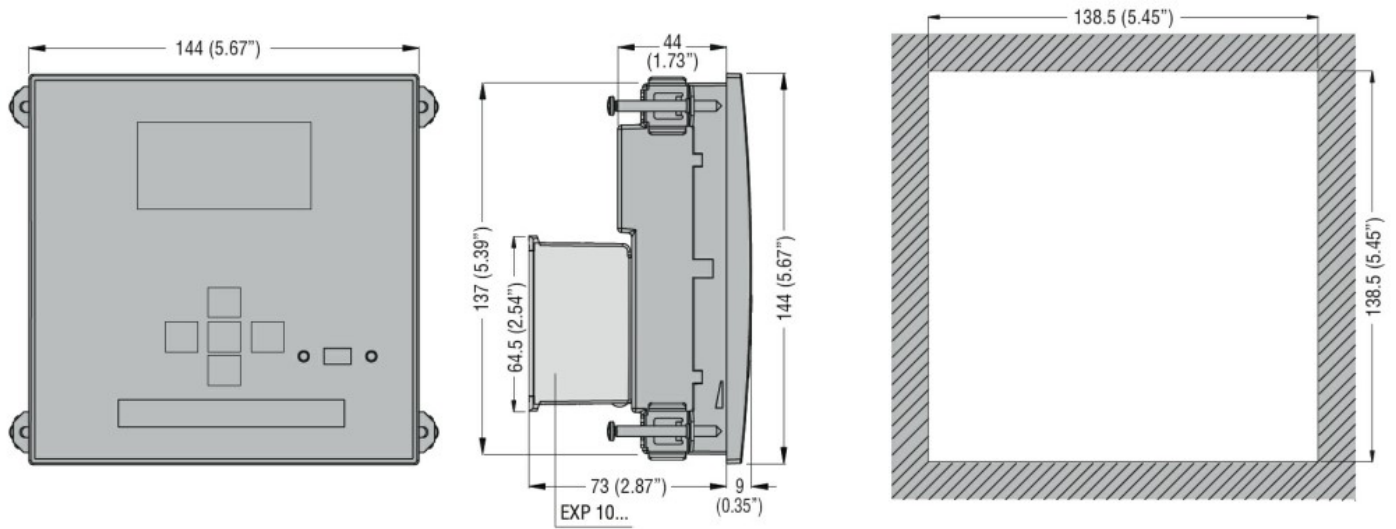
Conessioni

Tipo di terminali	Estraibile, rimovibile
Sezione conduttori	min mm ² 0.2 max mm ² 2.5 min AWG 24AWG (18AWG according to UL/CSA) max AWG 12
Coppia di serraggio (Max)	Nm 0.56 lbin 5lbin (4-5lbin according to UL/CSA)

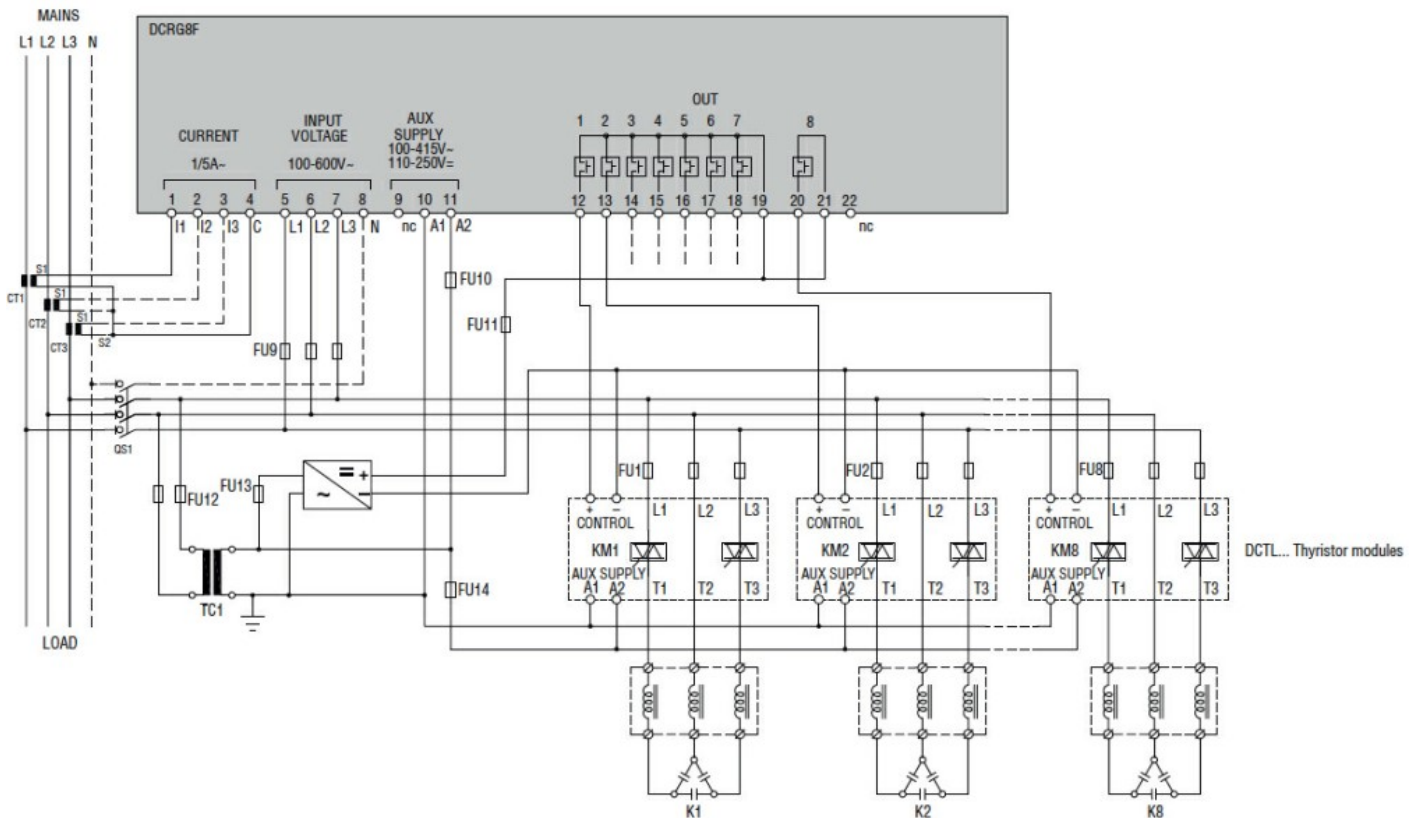
Condizioni ambientali

Temperatura	Temperatura di impiego	min °C -20 max °C +70
	Temperatura di stoccaggio	min °C -30 max °C +80
Umidità relativa		% <80%
Grado di inquinamento massimo		2
Categoria di sovratensione		3
Categoria di misura		III
Sequenza climatica		Z/ABDM (IEC/EN 60068-2-61)
Resistenza a urti		15g (IEC/EN 60068-2-27)
Resistenza alle vibrazioni		0.7g (IEC/EN 60068-2-6)
Esecuzione		Da incasso
Materiale		Polycarbonato
Montaggio		Ad incasso 144x144mm
Grado di protezione		IP65 frontale, IP20 sui terminali
Dimensioni (L x A x P)	mm	144 x 144 x 53.2
Peso prodotto	g	980

Dimensioni



Schemi elettrici



Omologazioni e conformità

Conformità

- CSA C22.2 N°14
- IEC/EN 61000-6-2
- IEC/EN 61000-6-4
- IEC/EN 61010-1
- UL508

Omologazioni

- cULus
- EAC
- RCM

Classificazione ETIM

ETIM 8.0

EC001443 - Relè
di monitoraggio
potenza attiva