



Regolatori automatici di rifasamento, 8 gradini del relè, display grafico DCRG8

Denominazione del prodotto

Tipo

Alimentazione ausiliaria

Tensione nominale di alimentazione ausiliaria U_s

AC

min	VAC	100
max	VAC	415

DC

min	VDC	110
max	VDC	250

Campo di funzionamento ausiliario

90...484VAC /
93.5...300VDC

Frequenza nominale di impiego ausiliaria

Hz 50/60 \pm 10%

Potenza assorbita max

VA 27 (with 4 EXP
modules)

Potenza massima dissipata

W 10.5 (with 4 EXP
modules), 5.5
(with no EXP
modules)

Immunità alle microinterruzioni

ms \geq 35ms (110VAC);
 \geq 80ms (220...
415VAC)

Ingressi di tensione

Tensione nominale (U_e)

VAC 600VAC L-L
(max)

Campo di misura

50...720VAC L-L
(415VAC L-N)

Campo di frequenza

Hz 45...65 Hz /
360...440 Hz

Tipo di misura

Valore efficace
(True RMS)

Rilascio alle microinterruzioni

ms \geq 8

Impedenza di ingresso

k Ω $>$ 1.10M Ω L-L,
 $>$ 0.55M Ω L-N

Modalità di collegamento

Sistema
monofase,
bifase, trifase
con o senza
neutro o trifase
bilanciato

Ingressi di corrente

Numero di ingr. amperometrici

Nr. 3

Tipo di ingresso		Shunt alimentato da trasformatore di corrente esterno (bassa tensione). Max 5A
Campo di misura		0,025 ... 6A ~ per scala 5A; 0,025 ... 1,2A ~ per scala 1A
Metodo misura		Valore efficace (True RMS)
Sovraccarico permanente	I _e	1.2 I _e
Limite termico di breve durata	A	50A per 1s
Autocomsumo per fase	W	<0.6VA
Dati di misura		
Tipo di misura tensione e corrente		Valore efficace (True RMS)
Regolazione del fattore di potenza		0.5ind...0.5cap.
Tipo di sensore di temperatura		Interno + PT100 con EXP1004 + NTC con EXP1016
Campo di misura temperatura	°C	0...+212
Uscite a relè		
Numero di usci. relè	Nr.	8 (up to 18 with EXP10 06 - EXP10 07)
Configurazione contatti		7NA + 1 in scambio
Portata nominale		5A 250V AC1
Designazione secondo UL/CSA e IEC/EN 60947-5-1		B300
portata massima del terminale comune dei contatti	A	10
Massima tensione di commutazione	VAC	415
Durata elettrica (con carico nominale)	cycles	10 ⁵
Durata meccanica	cycles	30 x 10 ⁶
Uscite statiche		
Numero di uscite stat.		0 (fino a 8 con EXP1001)
Isolamenti		
Tensione nominale di isolamento IEC/EN	V	600
Tensione nominale di tenuta ad impulso (U _{imp})	kV	9.5
Tensione di tenuta alla frequenza di esercizio	kV	5.2
Funzioni		
Riconoscimento automatico del senso della corrente		Si
Possibilità di operare sui 4 quadranti		Si
Funzione Master/Slave		Si
Ingresso separato per alimentazione ausiliaria		Si
Possibilità di controllo di tensione trifase		Si
Ingressi di corrente		3
Rifasamento dinamico (FAST)		Si
Possibilità di utilizzo rifasamento per singola fase		Si
Possibilità di connettere gradini induttivi		No
Possibilità di utilizzo in media tensione		Si

Possibilità di inserzione tra fase-neutro su un sistema trifase	Si
Uscite analogiche	Si
Ingresso program. come funzione o sensore di temperatura esterno	Si
Interfaccia di comunicazione USB	Si
Interfaccia di comunicazione RS232	Si
Interfaccia di comunicazione RS485 isolata	Si
Interfaccia di comunicazione ETHERNET	Si
Interfaccia Profibus-DP isolata	Si
Modem GPRS/GSM	Si
Porta di comunicazione ottica USB sul fronte	Si
Porta di comunicazione ottica Wi-Fi sul fronte	Si
Impostazione rapida trasformatore di corrente	Si
Compatibile con software di setup e controllo remoto Xpress	Si
Compatibile con software di supervisione Synergy e Synergy Cloud	Si
Compatibile con App Sam1	Si
Orologio datario con riserva di carica	Si
Memoria dati per data logging	Si
Registrazione eventi: allarmi, modifica del setup, ecc.	Si
Contatori interni personalizzabili	Si

Conessioni

Tipo di terminali	Estraibile, rimovibile
Sezione conduttori	min mm ² 0.2 max mm ² 2.5 min AWG 24AWG (18AWG according to UL/CSA) max AWG 12
Coppia di serraggio (Max)	Nm 0.56 lbin 5lbin (4-5lbin according to UL/CSA)

Condizioni ambientali

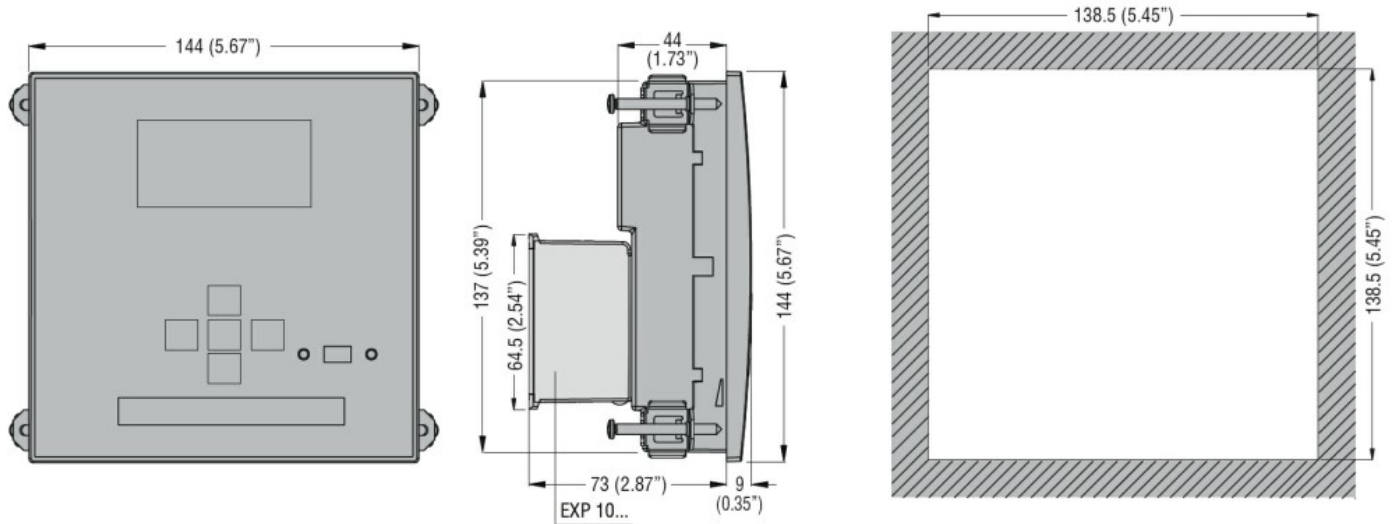
Temperatura	Temperatura di impiego	min °C -20 max °C +70
	Temperatura di stoccaggio	min °C -30 max °C +80
Umidità relativa		% <80%
Grado di inquinamento massimo		2
Categoria di sovratensione		3
Categoria di misura		III
Sequenza climatica		Z/ABDM (IEC/EN 60068-2-61)
Resistenza a urti		15g (IEC/EN 60068-2-27)
Resistenza alle vibrazioni		0.7g (IEC/EN 60068-2-6)

Custodia

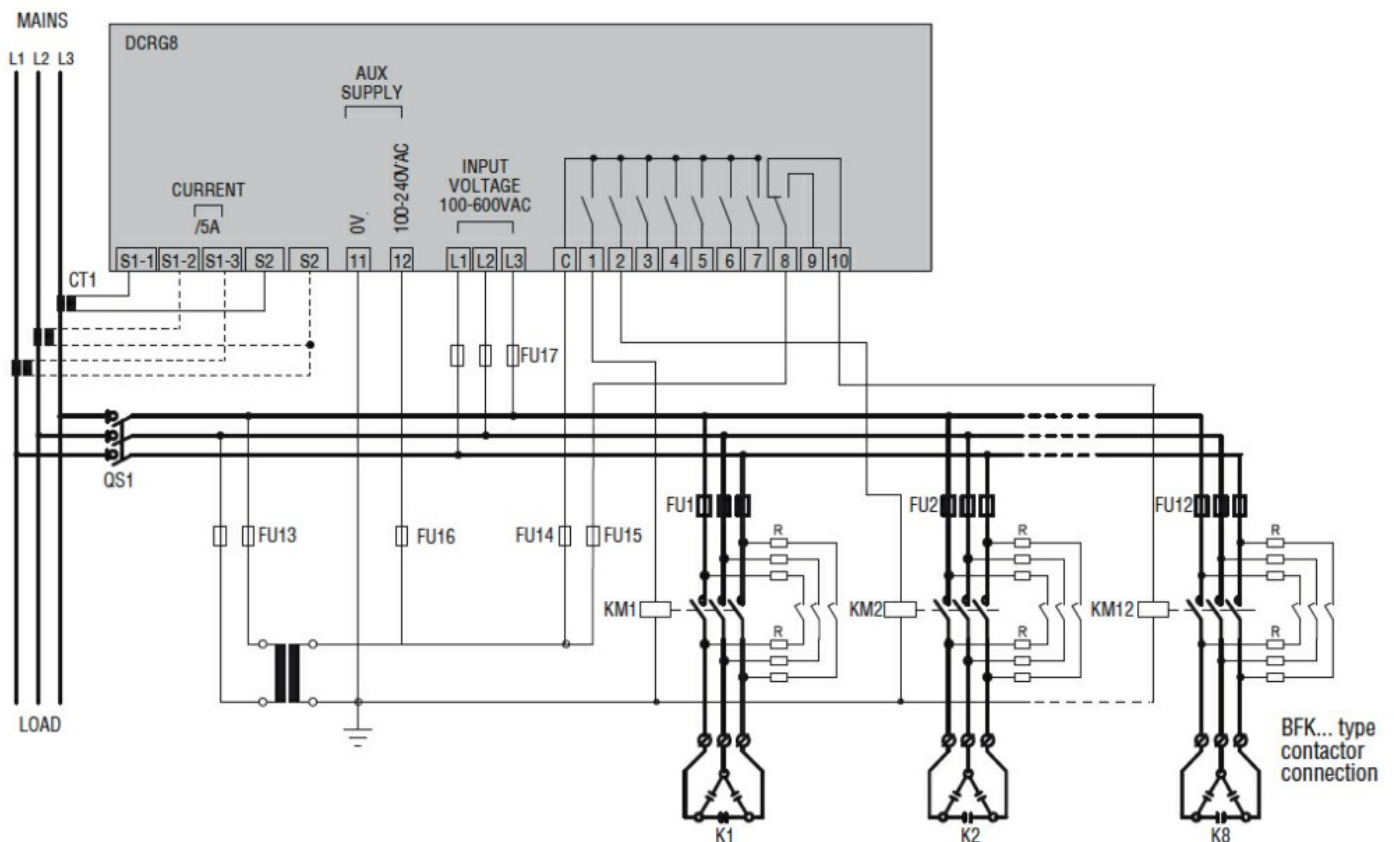
Esecuzione	Da incasso
------------	------------

Materiale	Policarbonato	
Montaggio	Ad incasso 144x144mm	
Grado di protezione	IP65 frontale, IP20 sui terminali	
Dimensioni (L x A x P)	mm	144 x 144 x 53.2
Peso prodotto	g	980

Dimensioni



Schema elettrici



Omologazioni e conformità

Conformità

CSA C22.2 n°14
IEC 61010-1
IEC/EN 61000-6-2

IEC/EN 61000-6-3

UL 508

Omologazioni

cULus

EAC

RCM

Classificazione ETIM

ETIM 8.0

EC001443 - Relè
di monitoraggio
potenza attiva