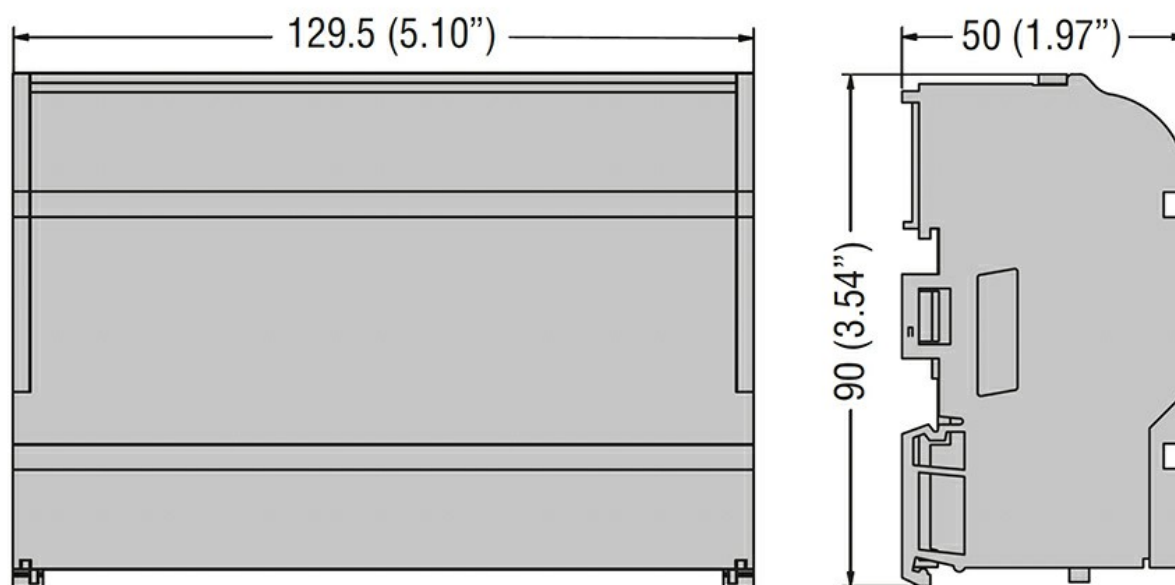




Denumirea produsului	Bloc de distribuție a energiei	
Caracteristici electrice		
Numărul de poli		4
Tensiunea nominală de izolație U_i	V	500
Curent termic convențional în aer liber I_{th} IEC	A	125
Curentul nominal de rezistență la vârf I_{pk}	kA	20
Curent de scurtă durată nominal I_{cw} 1s	kA	4.5
Conexiuni		
Diametrul orificiului terminal_Opțiunea 1	mm	2x8.8mm
Secțiunea conductorului conectabilă_Opțiunea 1	mm ²	10...35
Cuplu de strângere Max_Opțiunea 1	Nm lbin	3 27
Diametrul orificiului terminal_Opțiunea 2	mm	2x7.5mm
Secțiunea conductorului conectabilă_Opțiunea 2	mm ²	10...25
Cuplu de strângere Max_Opțiunea 2	Nm lbin	3 27
Diametrul orificiului terminal_Opțiunea 3	mm	11x5.5mm
Secțiunea conductorului conectabilă_Opțiunea 3	mm ²	2.5...6
Cuplu de strângere Max_Opțiunea 3	Nm lbin	3 27
Caracteristici mecanice		
Poziția de operare	normală permisă	Plan vertical Orice
Fixare		Șurub / șină DIN 35mm
Phillips		2
Greutate	g	440
Rezistență și protecție		
Grad IP terminale		IP20 fata
Dimensiuni		



Certificari si conformitate

Certificari

IEC/EN/BS 60947-7-1

Conformitate

TÜV

Clasificare ETIM

EC000066 - Contactor de putere, comutare AC