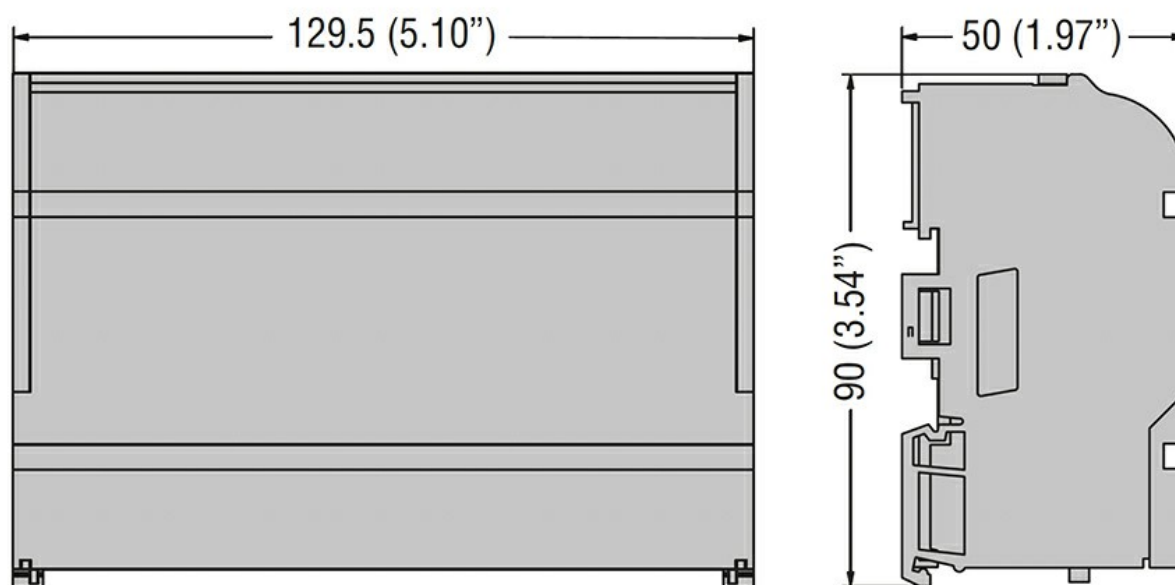




Denumirea produsului	Bloc de distribuție a energiei	
<b>Caracteristici electrice</b>		
Numărul de poli		4
Tensiunea nominală de izolație $U_i$	V	500
Curent termic convențional în aer liber $I_{th}$ IEC	A	100
Curentul nominal de rezistență la vârf $I_{pk}$	kA	20
Curent de scurtă durată nominal $I_{cw}$ 1s	kA	4.5
<b>Conexiuni</b>		
Diametrul orificiului terminal_Opțiunea 1	mm	2x8.5mm
Secțiunea conductorului conectabilă_Opțiunea 1	mm <sup>2</sup>	10...25
Cuplu de strângere Max_Opțiunea 1	Nm lbin	3 27
Diametrul orificiului terminal_Opțiunea 2	mm	7x5.5mm
Secțiunea conductorului conectabilă_Opțiunea 2	mm <sup>2</sup>	2.5...6
Cuplu de strângere Max_Opțiunea 2	Nm lbin	3 27
Diametrul orificiului terminal_Opțiunea 3	mm	6x4.5mm
Secțiunea conductorului conectabilă_Opțiunea 3	mm <sup>2</sup>	1.5...4
Cuplu de strângere Max_Opțiunea 3	Nm lbin	3 27
<b>Caracteristici mecanice</b>		
Poziția de operare	normală permisă	Plan vertical Orice
Fixare		Șurub / șină DIN 35mm
Phillips		2
Greutate	g	440
<b>Rezistență și protecție</b>		
Grad IP terminale		IP20 fata
<b>Dimensiuni</b>		



**Certificari si conformitate**

Certificari

IEC/EN/BS 60947-7-1

Conformitate

TÜV

**Clasificare ETIM**

EC000066 - Contactor de putere, comutare AC