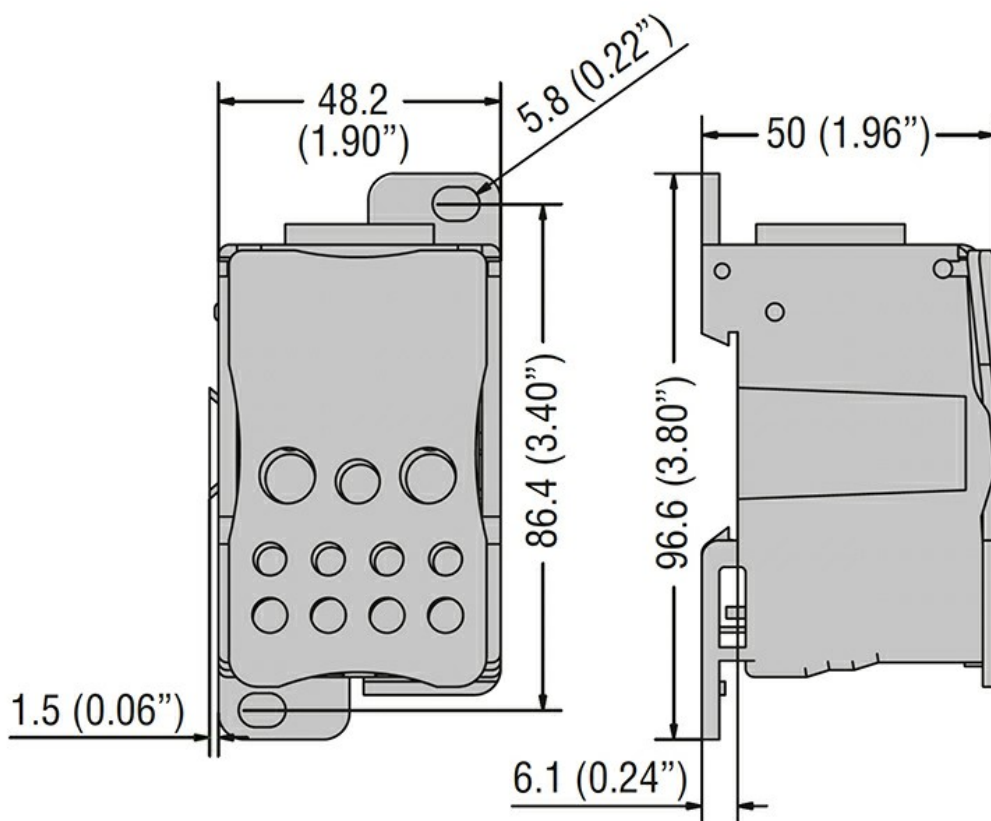




Denumirea produsului	Bloc de distribuție a energiei	
<b>Caracteristici electrice</b>		
Numărul de poli		1
Tensiunea nominală de izolație Ui	V	1000
Curent termic convențional în aer liber Ith IEC	A	520
Curentul nominal de rezistență la vârf Ipk	kA	51
Curent de scurtă durată nominal Icw 1s	kA	24.5
Evaluare de scurtcircuit (UL)	kA	10
<b>Conexiuni</b>		
Diametrul orificiului terminal_Opțiunea 1	mm	Slot 25x9.5mm
Secțiunea conductorului conectabilă_Opțiunea 1	mm <sup>2</sup>	flexibile busbar 25x9.5mm
Cuplu de strângere Max_Opțiunea 1	Nm lbin	10 89
Diametrul orificiului terminal_Opțiunea 2	mm	2x9.5mm
Secțiunea conductorului conectabilă_Opțiunea 2	mm <sup>2</sup> AWG	6...35 14..1
Cuplu de strângere Max_Opțiunea 2	Nm lbin	4.4 39
Diametrul orificiului terminal_Opțiunea 3	mm	5x7.5mm
Secțiunea conductorului conectabilă_Opțiunea 3	mm <sup>2</sup> AWG	2.5...16 14...4
Cuplu de strângere Max_Opțiunea 3	Nm lbin	2.7 24
Diametrul orificiului terminal_Opțiunea 4	mm	4x6mm
Secțiunea conductorului conectabilă_Opțiunea 4	mm <sup>2</sup> AWG	2.5...10 14...6
Cuplu de strângere Max_Opțiunea 4	Nm lbin	2.7 24
<b>Caracteristici mecanice</b>		
Poziția de operare	normală permisă	Plan vertical Orice
Fixare		Șurub / șină DIN 35mm

Cheie hexagonală metrică	mm	3-4-5
Greutate	g	393
<b>Rezistență și protecție</b>		
Grad IP terminale		IP20 fata
<b>Dimensiuni</b>		



#### Certificari si conformitate

##### Certificari

IEC/EN/BS 60947-7-1

##### Conformitate

cURus

#### Clasificare ETIM

EC000066 - Contactor de putere, comutare AC