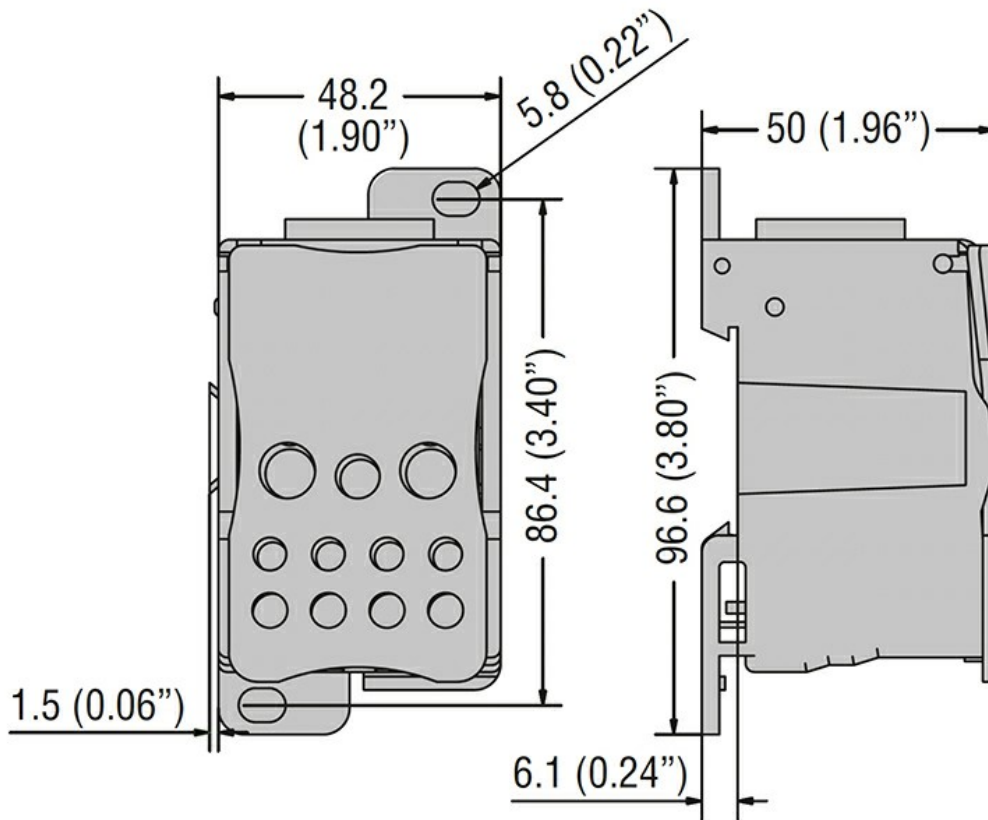




Denumirea produsului	Bloc de distribuție a energiei	
Caracteristici electrice		
Numărul de poli		1
Tensiunea nominală de izolație U_i	V	1000
Curent termic convențional în aer liber I_{th} IEC	A	335
Curentul nominal de rezistență la vârf I_{pk}	kA	51
Curent de scurtă durată nominal I_{cw} 1s	kA	24.5
Evaluare de scurtcircuit (UL)	kA	10
Conexiuni		
Diametrul orificiului terminal_Opțiunea 1	mm	1x19.8mm
Secțiunea conductorului conectabilă_Opțiunea 1	mm ²	95...185
	AWG	3/0...400 Kcmil
Cuplu de strângere Max_Opțiunea 1	Nm	25
	Ibin	221
Diametrul orificiului terminal_Opțiunea 2	mm	2x9.5mm
Secțiunea conductorului conectabilă_Opțiunea 2	mm ²	6...35
	AWG	14...1
Cuplu de strângere Max_Opțiunea 2	Nm	4.4
	Ibin	39
Diametrul orificiului terminal_Opțiunea 3	mm	5x7.5mm
Secțiunea conductorului conectabilă_Opțiunea 3	mm ²	2.5...16
	AWG	14...4
Cuplu de strângere Max_Opțiunea 3	Nm	2.7
	Ibin	24
Diametrul orificiului terminal_Opțiunea 4	mm	4x6mm
Secțiunea conductorului conectabilă_Opțiunea 4	mm ²	2.5...10
	AWG	14...6
Cuplu de strângere Max_Opțiunea 4	Nm	2.7
	Ibin	24
Caracteristici mecanice		
Poziția de operare	normală permisă	Plan vertical Orice
Fixare		Șurub / șină DIN 35mm

Cheie hexagonală metrică	mm	3-4-5-10
Greutate	g	405
Rezistență și protecție		
Grad IP terminale		IP20 fata
Dimensiuni		



Certificari si conformitate

Certificari

IEC/EN/BS 60947-7-1

Conformitate

cURus

Clasificare ETIM

EC000066 - Contactor de putere, comutare AC