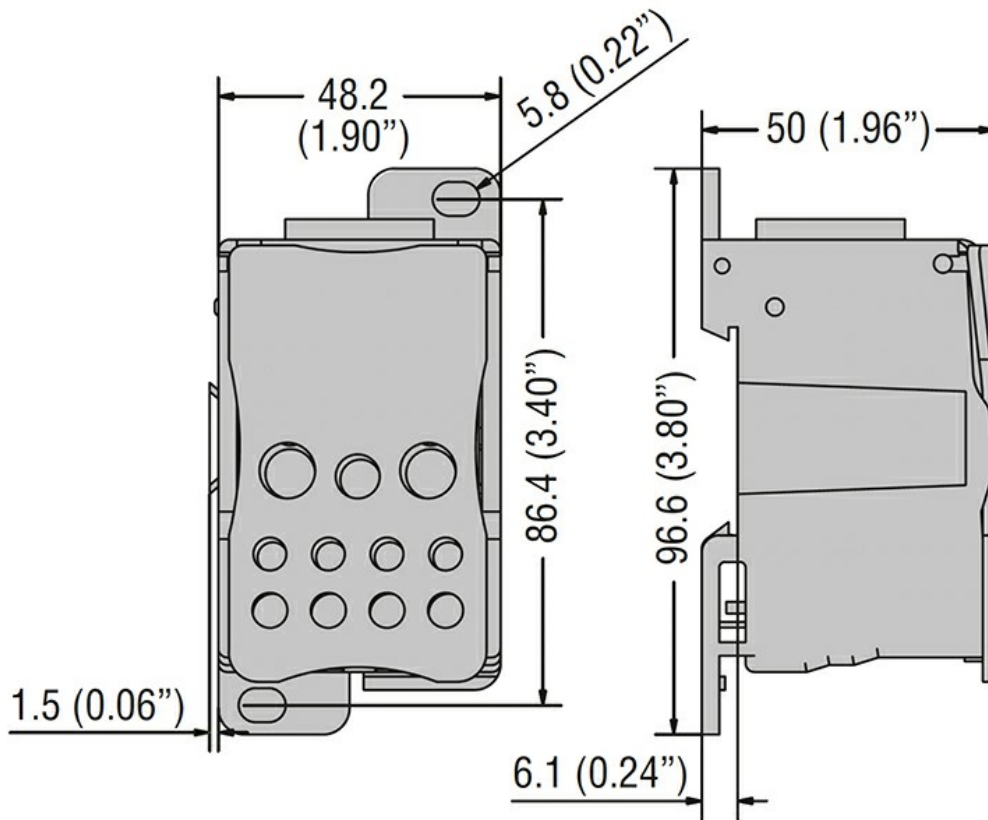




| Denumirea produsului                                 | Bloc de distribuție a energiei |                          |
|--|--------------------------------|--------------------------|
| <b>Caracteristici electrice</b>                      |                                |                          |
| Numărul de poli                                      |                                | 1                        |
| Tensiunea nominală de izolație $U_i$                 | V                              | 1000                     |
| Curent termic convențional în aer liber $I_{th}$ IEC | A                              | 255                      |
| Curentul nominal de rezistență la vârf $I_{pk}$      | kA                             | 51                       |
| Curent de scurtă durată nominal $I_{cw}$ 1s          | kA                             | 24.5                     |
| Evaluare de scurtcircuit (UL)                        | kA                             | 10                       |
| <b>Conexiuni</b>                                     |                                |                          |
| Diametrul orificiului terminal_Opțiunea 1            | mm                             | 1x16mm                   |
| Secțiunea conductorului conectabilă_Opțiunea 1       | mm <sup>2</sup>                | 35...120                 |
|  | AWG                            | 6...250 Kcmil            |
| Cuplu de strângere Max_Opțiunea 1                    | Nm                             | 19                       |
|  | Ibin                           | 168                      |
| Diametrul orificiului terminal_Opțiunea 2            | mm                             | 2x9.5mm                  |
| Secțiunea conductorului conectabilă_Opțiunea 2       | mm <sup>2</sup>                | 6...35                   |
|  | AWG                            | 14...1                   |
| Cuplu de strângere Max_Opțiunea 2                    | Nm                             | 4.4                      |
|  | Ibin                           | 39                       |
| Diametrul orificiului terminal_Opțiunea 3            | mm                             | 5x7.5mm                  |
| Secțiunea conductorului conectabilă_Opțiunea 3       | mm <sup>2</sup>                | 2.5...16                 |
|  | AWG                            | 14...4                   |
| Cuplu de strângere Max_Opțiunea 3                    | Nm                             | 2.7                      |
|  | Ibin                           | 24                       |
| Diametrul orificiului terminal_Opțiunea 4            | mm                             | 4x6mm                    |
| Secțiunea conductorului conectabilă_Opțiunea 4       | mm <sup>2</sup>                | 2.5...10                 |
|  | AWG                            | 14...6                   |
| Cuplu de strângere Max_Opțiunea 4                    | Nm                             | 2.7                      |
|  | Ibin                           | 24                       |
| <b>Caracteristici mecanice</b>                       |                                |                          |
| Poziția de operare                                   | normală<br>permisă             | Plan vertical<br>Orice   |
| Fixare   |                                | Șurub / șină DIN<br>35mm |

|                                |    |           |
|--------------------------------|----|-----------|
| Cheie hexagonală metrică       | mm | 3-4-5-8   |
| Greutate                       | g  | 405       |
| <b>Rezistență și protecție</b> |    |           |
| Grad IP terminale              |    | IP20 fata |
| <b>Dimensiuni</b>              |    |           |



**Certificari si conformitate**

Certificari

IEC/EN/BS 60947-7-1

Conformitate

cURus

**Clasificare ETIM**

EC000066 - Contactor de putere, comutare AC