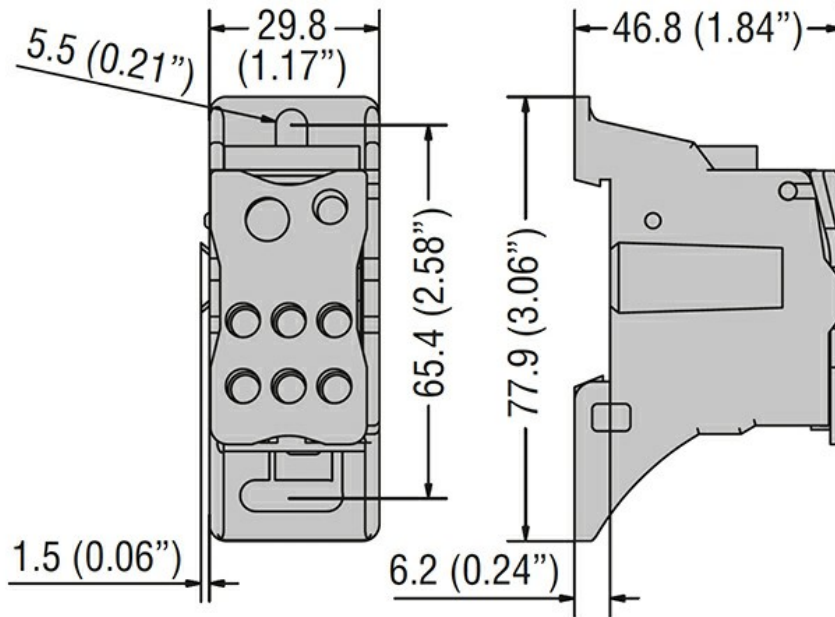




Denumirea produsului	Bloc de distribuție a energiei	
<b>Caracteristici electrice</b>		
Numărul de poli		1
Tensiunea nominală de izolație $U_i$	V	1000
Curent termic convențional în aer liber $I_{th}$ IEC	A	200
Curentul nominal de rezistență la vârf $I_{pk}$	kA	30
Curent de scurtă durată nominal $I_{cw}$ 1s	kA	11.8
Evaluare de scurtcircuit (UL)	kA	10
<b>Conexiuni</b>		
Diametrul orificiului terminal_Opțiunea 1	mm	1x12mm
Secțiunea conductorului conectabilă_Opțiunea 1	mm <sup>2</sup>	10...70
	AWG	8..3/0
Cuplu de strângere Max_Opțiunea 1	Nm	8.5
	Ibin	75
Diametrul orificiului terminal_Opțiunea 2	mm	1x7.5mm
Secțiunea conductorului conectabilă_Opțiunea 2	mm <sup>2</sup>	6..16
	AWG	14...2
Cuplu de strângere Max_Opțiunea 2	Nm	3.5
	Ibin	31
Diametrul orificiului terminal_Opțiunea 3	mm	6x6mm
Secțiunea conductorului conectabilă_Opțiunea 3	mm <sup>2</sup>	2.5...16
	AWG	14...4
Cuplu de strângere Max_Opțiunea 3	Nm	3.5
	Ibin	31
<b>Caracteristici mecanice</b>		
Poziția de operare	normală	Plan vertical
	permisă	Orice
Fixare		Șurub / șină DIN 35mm
Cheie hexagonală metrică	mm	3-6
Greutate	g	154
<b>Rezistență și protecție</b>		
Grad IP terminale		IP20 fata
<b>Dimensiuni</b>		



#### Certificari si conformitate

##### Certificari

IEC/EN/BS 60947-7-1

##### Conformitate

cURus

#### Clasificare ETIM

EC000066 - Contactor de putere, comutare AC