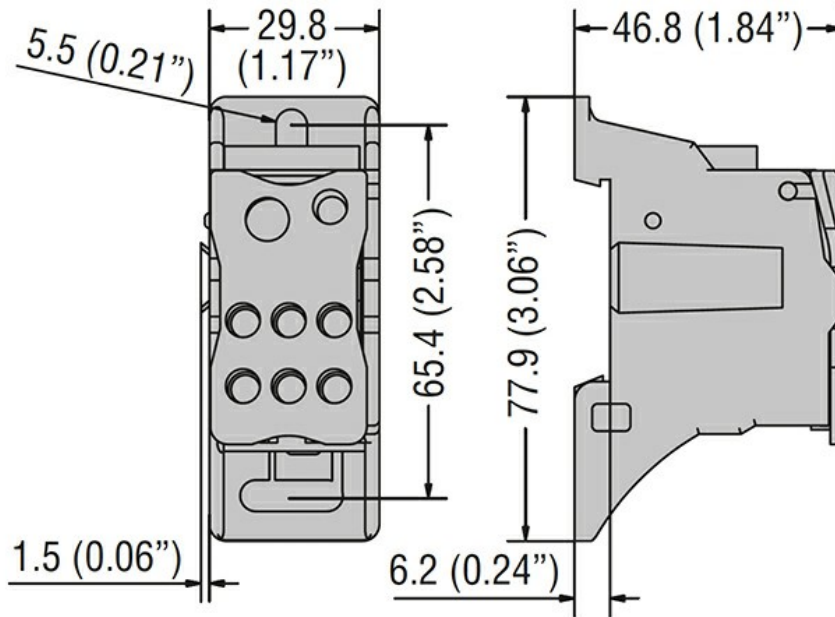




| Denumirea produsului | Bloc de distribuție a energiei | |
|--|--------------------------------|-----------------------|
| Caracteristici electrice | | |
| Numărul de poli | | 1 |
| Tensiunea nominală de izolație U_i | V | 1000 |
| Curent termic convențional în aer liber I_{th} IEC | A | 150 |
| Curentul nominal de rezistență la vârf I_{pk} | kA | 30 |
| Curent de scurtă durată nominal I_{cw} 1s | kA | 4.2 |
| Evaluare de scurtcircuit (UL) | kA | 10 |
| Conexiuni | | |
| Diametrul orificiului terminal_Opțiunea 1 | mm | 1x10mm |
| Secțiunea conductorului conectabilă_Opțiunea 1 | mm ² | 10...35 |
| | AWG | 8...1/0 |
| Cuplu de strângere Max_Opțiunea 1 | Nm | 6.4 |
| | lbin | 57 |
| Diametrul orificiului terminal_Opțiunea 2 | mm | 1x7.5mm |
| Secțiunea conductorului conectabilă_Opțiunea 2 | mm ² | 6..16 |
| | AWG | 14...2 |
| Cuplu de strângere Max_Opțiunea 2 | Nm | 3.5 |
| | lbin | 31 |
| Diametrul orificiului terminal_Opțiunea 3 | mm | 6x6mm |
| Secțiunea conductorului conectabilă_Opțiunea 3 | mm ² | 2.5...16 |
| | AWG | 14...4 |
| Cuplu de strângere Max_Opțiunea 3 | Nm | 3.5 |
| | lbin | 31 |
| Caracteristici mecanice | | |
| Poziția de operare | normală | Plan vertical |
| | permisă | Orice |
| Fixare | | Șurub / șină DIN 35mm |
| Cheie hexagonală metrică | mm | 3-6 |
| Greutate | g | 154 |
| Rezistență și protecție | | |
| Grad IP terminale | | IP20 fata |
| Dimensiuni | | |



Certificari si conformitate

Certificari

IEC/EN/BS 60947-7-1

Conformitate

cURus

Clasificare ETIM

EC000066 - Contactor de putere, comutare AC