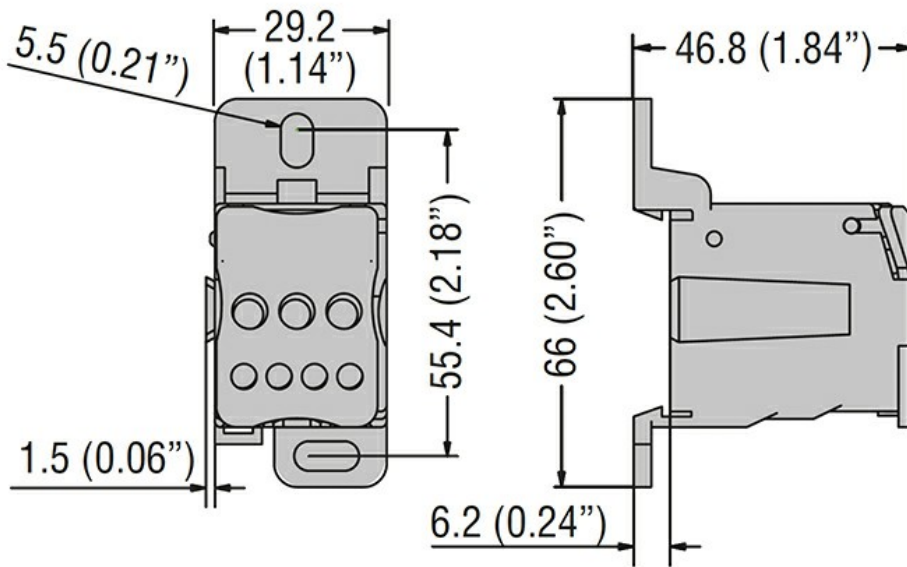




Denumirea produsului	Bloc de distribuție a energiei	
Caracteristici electrice		
Numărul de poli		1
Tensiunea nominală de izolație U_i	V	1000
Curent termic convențional în aer liber I_{th} IEC	A	85
Curentul nominal de rezistență la vârf I_{pk}	kA	22
Curent de scurtă durată nominal I_{cw} 1s	kA	3
Evaluare de scurtcircuit (UL)	kA	10
Conexiuni		
Diametrul orificiului terminal_Opțiunea 1	mm	1x6mm
Secțiunea conductorului conectabilă_Opțiunea 1	mm ²	6...16
	AWG	16...4
Cuplu de strângere Max_Opțiunea 1	Nm	3.5
	Ibin	31
Diametrul orificiului terminal_Opțiunea 2	mm	4x4.4mm
Secțiunea conductorului conectabilă_Opțiunea 2	mm ²	2.5...6
	AWG	16...8
Cuplu de strângere Max_Opțiunea 2	Nm	1.2
	Ibin	11
Diametrul orificiului terminal_Opțiunea 3	mm	2x6mm
Secțiunea conductorului conectabilă_Opțiunea 3	mm ²	2.5...16
	AWG	16...4
Cuplu de strângere Max_Opțiunea 3	Nm	3.5
	Ibin	31
Caracteristici mecanice		
Poziția de operare	normală	Plan vertical
	permisă	Orice
Fixare		Șurub / șină DIN 35mm
Cheie hexagonală metrică	mm	2,5-3
Greutate	g	72
Rezistență și protecție		
Grad IP terminale		IP20 fata
Dimensiuni		



Certificari si conformitate

Certificari

IEC/EN/BS 60947-7-1

Conformitate

cURus

Clasificare ETIM

EC000066 - Contactor de putere, comutare AC