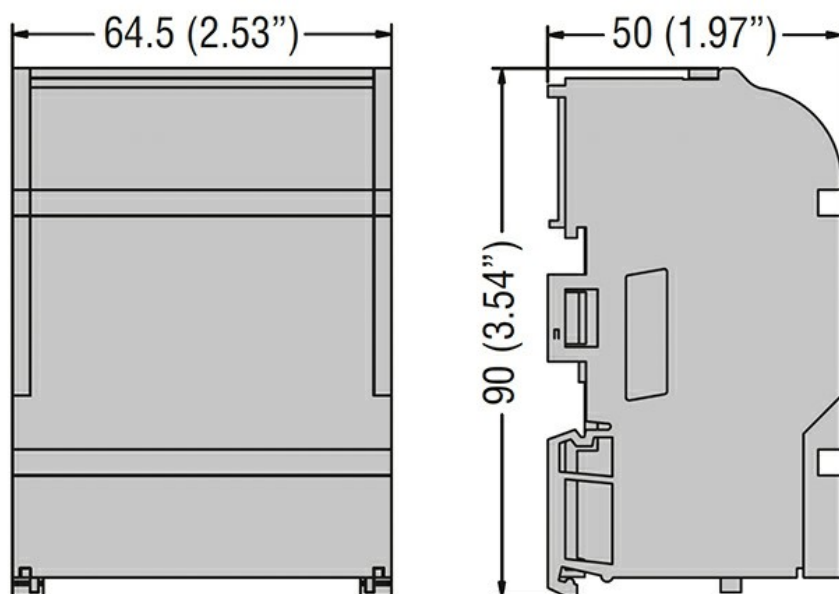




Przeznaczenie produktu	Blok listew rozdzielczych	
<b>Właściwości elektryczne</b>		
Liczba pól		4
Znamionowe napięcie izolacji $U_i$	V	500
Prąd roboczy termiczny umowny $I_{th}$ , IEC	A	100
Znamionowy prąd udarowy wytrzymywany $I_{pk}$	kA	20
Prąd udarowy wytrzymywany $I_{cw}$ 1 s	kA	4.5
<b>Podłączenia</b>		
Średnica zacisku_Option 1	mm	1x8.5mm
Przekrój przewodu_Option 1	mm <sup>2</sup>	10...25
Moment dokręcania maks_Option 1	Nm	3
	lbin	27
Średnica zacisku_Option 2	mm	3x5.5mm
Przekrój przewodu_Option 2	mm <sup>2</sup>	2.5...6
Moment dokręcania maks_Option 2	Nm	3
	lbin	27
Średnica zacisku_Option 3	mm	3x4.5mm
Przekrój przewodu_Option 3	mm <sup>2</sup>	1.5...4
Moment dokręcania maks_Option 3	Nm	3
	lbin	27
<b>Właściwości mechaniczne</b>		
Pozycja montażowa	normalna dozwolona	Płaszczyzna pionowa Dowolna
Montaż		Śruba/szyna DIN 35 mm
Phillips		2
Masa	g	238
<b>Odporność i zabezpieczenie</b>		
Stopień ochrony IP zacisków		IP20 od przodu
<b>Wymiary</b>		



#### Certyfikaty i zgodność

##### Certyfikaty

IEC/EN/BS 60947-7-1

##### Zgodność

TÜV

#### Klasyfikacja ETIM

EC000066 - Stycznik mocy, przełączanie AC