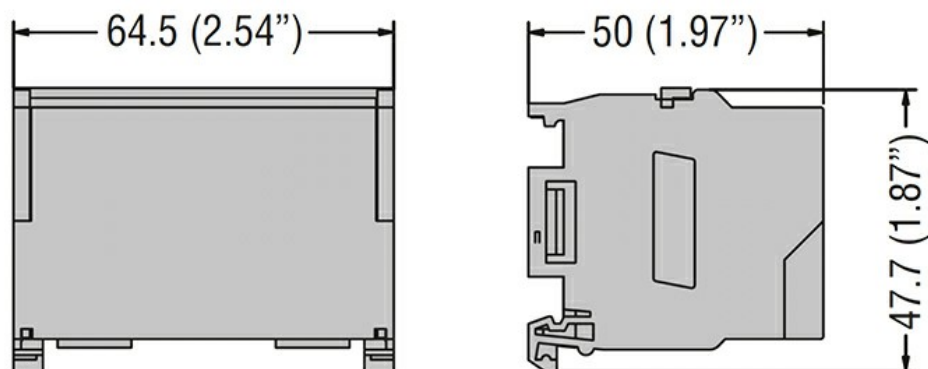




Przeznaczenie produktu	Blok listew rozdzielczych	
Właściwości elektryczne		
Liczba pól		2
Znamionowe napięcie izolacji U_i	V	500
Prąd roboczy termiczny umowny I_{th} , IEC	A	100
Znamionowy prąd udarowy wytrzymywany I_{pk}	kA	20
Prąd udarowy wytrzymywany I_{cw} 1 s	kA	4.5
Podłączenia		
Średnica zacisku_Option 1	mm	1x8.5mm
Przekrój przewodu_Option 1	mm ²	10...25
Moment dokręcania maks_Option 1	Nm	3
	lbin	27
Średnica zacisku_Option 2	mm	3x5.5mm
Przekrój przewodu_Option 2	mm ²	2.5...6
Moment dokręcania maks_Option 2	Nm	3
	lbin	27
Średnica zacisku_Option 3	mm	3x4.5mm
Przekrój przewodu_Option 3	mm ²	1.5...4
Moment dokręcania maks_Option 3	Nm	3
	lbin	27
Właściwości mechaniczne		
Pozycja montażowa	normalna dozwolona	Płaszczyzna pionowa Dowolna
Montaż		Śruba/szyba DIN 35 mm
Phillips		2
Masa	g	130
Odporność i zabezpieczenie		
Stopień ochrony IP zacisków		IP20 od przodu
Wymiary		



Certyfikaty i zgodność

Certyfikaty

IEC/EN/BS 60947-7-1

Zgodność

TÜV

Klasyfikacja ETIM

EC000066 - Stycznik mocy, przełączanie AC