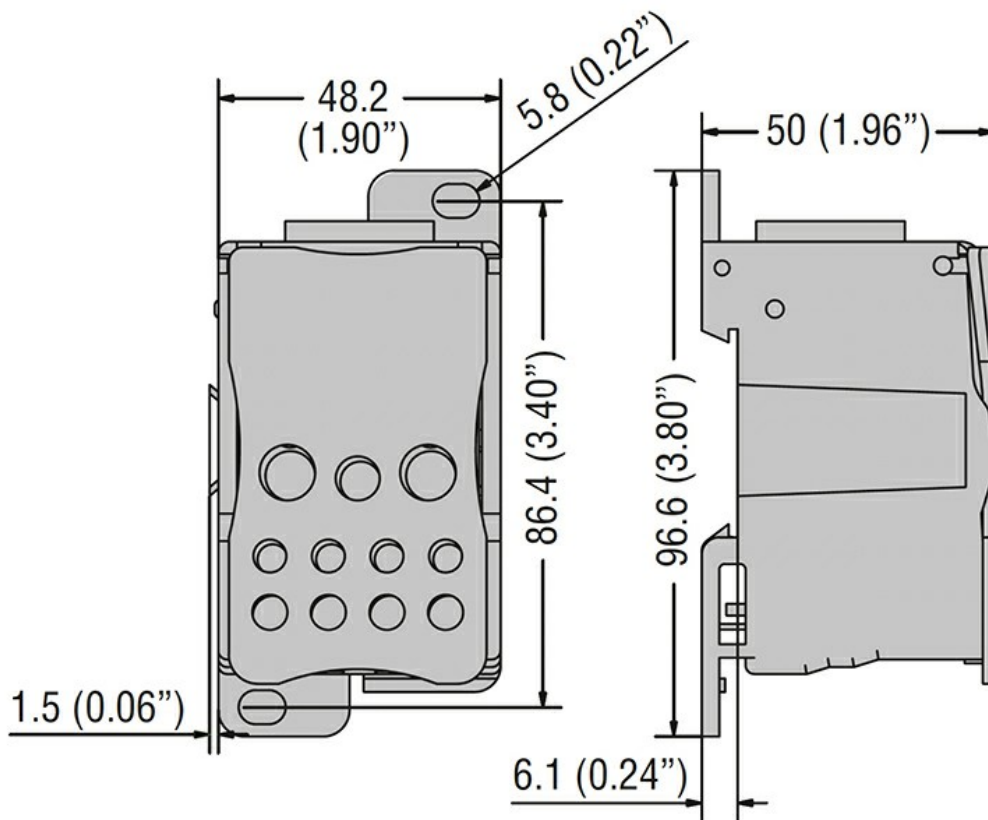




Przeznaczenie produktu	Blok listew rozdzielczych	
<b>Właściwości elektryczne</b>		
Liczba pól		1
Znamionowe napięcie izolacji $U_i$	V	1000
Prąd roboczy termiczny umowny $I_{th}$ , IEC	A	520
Znamionowy prąd udarowy wytrzymywany $I_{pk}$	kA	51
Prąd udarowy wytrzymywany $I_{cw}$ 1 s	kA	24.5
Klasyfikacja prądu zwarcowego (UL)	kA	10
<b>Podłączenia</b>		
Średnica zacisku_Option 1	mm	Slot 25x9.5mm
Przekrój przewodu_Option 1	mm <sup>2</sup>	flexible busbar 25x9.5mm
Moment dokręcania maks_Option 1	Nm	10
	Ibin	89
Średnica zacisku_Option 2	mm	2x9.5mm
Przekrój przewodu_Option 2	mm <sup>2</sup>	6...35
	AWG	14..1
Moment dokręcania maks_Option 2	Nm	4.4
	Ibin	39
Średnica zacisku_Option 3	mm	5x7.5mm
Przekrój przewodu_Option 3	mm <sup>2</sup>	2.5...16
	AWG	14...4
Moment dokręcania maks_Option 3	Nm	2.7
	Ibin	24
Średnica zacisku_Option 4	mm	4x6mm
Przekrój przewodu_Option 4	mm <sup>2</sup>	2.5...10
	AWG	14...6
Moment dokręcania maks_Option 4	Nm	2.7
	Ibin	24
<b>Właściwości mechaniczne</b>		
Pozycja montażowa	normalna dozwolona	Płaszczyzna pionowa Dowolna
Montaż		Śruba/szyna DIN 35 mm

Imbus	mm	3-4-5
Masa	g	393
<b>Odporność i zabezpieczenie</b>		
Stopień ochrony IP zacisków		IP20 od przodu
<b>Wymiary</b>		



**Certyfikaty i zgodność**

Certyfikaty

IEC/EN/BS 60947-7-1

Zgodność

cURus

**Klasyfikacja ETIM**

EC000066 - Stycznik mocy, przełączanie AC