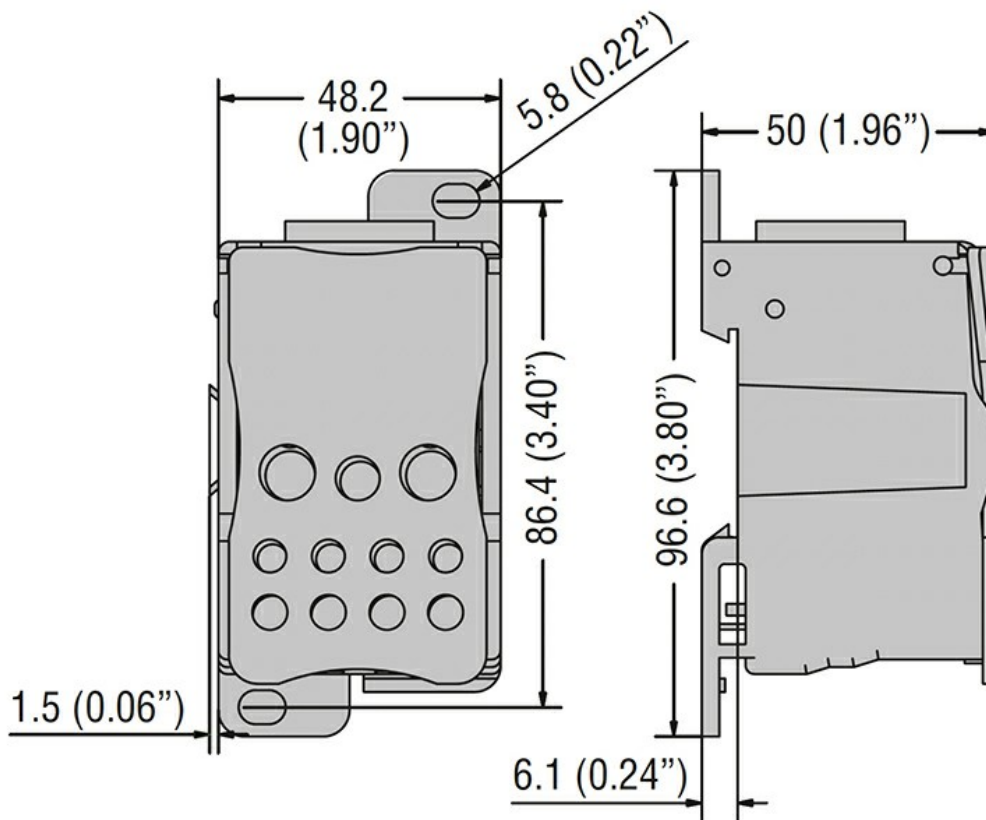




Przeznaczenie produktu	Blok listew rozdzielczych	
Właściwości elektryczne		
Liczba pól	1	
Znamionowe napięcie izolacji U_i	V	1000
Prąd roboczy termiczny umowny I_{th} , IEC	A	335
Znamionowy prąd udarowy wytrzymywany I_{pk}	kA	51
Prąd udarowy wytrzymywany I_{cw} 1 s	kA	24.5
Klasyfikacja prądu zwarcowego (UL)	kA	10
Podłączenia		
Średnica zacisku_Option 1	mm	1x19.8mm
Przekrój przewodu_Option 1	mm ²	95...185
	AWG	3/0...400 Kcmil
Moment dokręcania maks_Option 1	Nm	25
	Ibin	221
Średnica zacisku_Option 2	mm	2x9.5mm
Przekrój przewodu_Option 2	mm ²	6...35
	AWG	14...1
Moment dokręcania maks_Option 2	Nm	4.4
	Ibin	39
Średnica zacisku_Option 3	mm	5x7.5mm
Przekrój przewodu_Option 3	mm ²	2.5...16
	AWG	14...4
Moment dokręcania maks_Option 3	Nm	2.7
	Ibin	24
Średnica zacisku_Option 4	mm	4x6mm
Przekrój przewodu_Option 4	mm ²	2.5...10
	AWG	14...6
Moment dokręcania maks_Option 4	Nm	2.7
	Ibin	24
Właściwości mechaniczne		
Pozycja montażowa	normalna dozwolona	Płaszczyzna pionowa Dowolna
Montaż	Śruba/szyna DIN 35 mm	

Imbus	mm	3-4-5-10
Masa	g	405
Odporność i zabezpieczenie		
Stopień ochrony IP zacisków		IP20 od przodu
Wymiary		



Certyfikaty i zgodność

Certyfikaty

IEC/EN/BS 60947-7-1

Zgodność

cURus

Klasyfikacja ETIM

EC000066 - Stycznik mocy, przełączanie AC