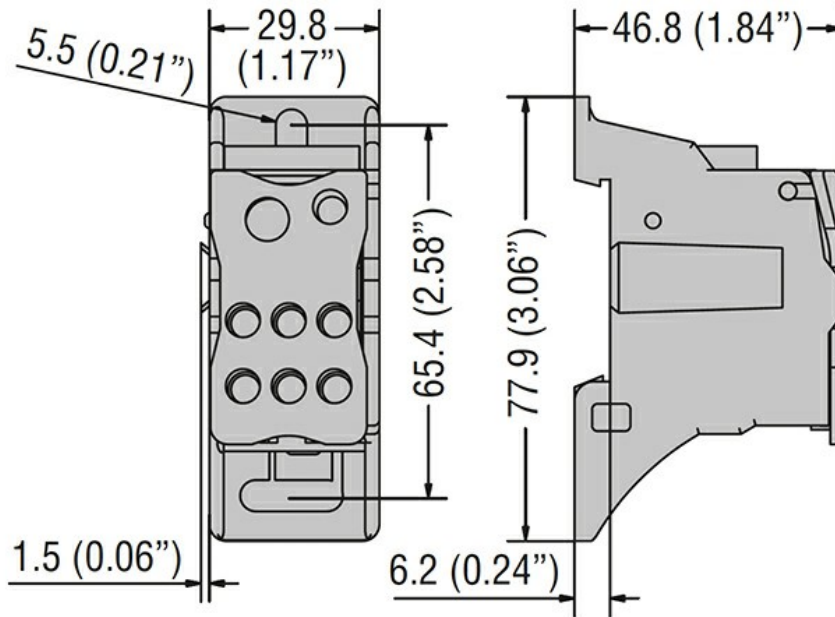




|   |                           |                                |
|---|---------------------------|--------------------------------|
| Przeznaczenie produktu                        | Blok listew rozdzielczych |                                |
| <b>Właściwości elektryczne</b>                |                           |                                |
| Liczba pól                                    |                           | 1                              |
| Znamionowe napięcie izolacji $U_i$            | V                         | 1000                           |
| Prąd roboczy termiczny umowny $I_{th}$ , IEC  | A                         | 200                            |
| Znamionowy prąd udarowy wytrzymywany $I_{pk}$ | kA                        | 30                             |
| Prąd udarowy wytrzymywany $I_{cw}$ 1 s        | kA                        | 11.8                           |
| Klasyfikacja prądu zwarcowego (UL)            | kA                        | 10                             |
| <b>Podłączenia</b>                            |                           |                                |
| Średnica zacisku_Option 1                     | mm                        | 1x12mm                         |
| Przekrój przewodu_Option 1                    | mm <sup>2</sup>           | 10...70                        |
|   | AWG                       | 8..3/0                         |
| Moment dokręcania maks_Option 1               | Nm                        | 8.5                            |
|   | lbin                      | 75                             |
| Średnica zacisku_Option 2                     | mm                        | 1x7.5mm                        |
| Przekrój przewodu_Option 2                    | mm <sup>2</sup>           | 6..16                          |
|   | AWG                       | 14...2                         |
| Moment dokręcania maks_Option 2               | Nm                        | 3.5                            |
|   | lbin                      | 31                             |
| Średnica zacisku_Option 3                     | mm                        | 6x6mm                          |
| Przekrój przewodu_Option 3                    | mm <sup>2</sup>           | 2.5...16                       |
|   | AWG                       | 14...4                         |
| Moment dokręcania maks_Option 3               | Nm                        | 3.5                            |
|   | lbin                      | 31                             |
| <b>Właściwości mechaniczne</b>                |                           |                                |
| Pozycja montażowa                             | normalna<br>dozwolona     | Płaszczyzna pionowa<br>Dowolna |
| Montaż  |                           | Śruba/szyna DIN<br>35 mm       |
| Imbus   | mm                        | 3-6                            |
| Masa  | g                         | 154                            |
| <b>Odporność i zabezpieczenie</b>             |                           |                                |
| Stopień ochrony IP zacisków                   |                           | IP20 od przodu                 |
| <b>Wymiary</b>                                |                           |                                |



#### Certyfikaty i zgodność

##### Certyfikaty

IEC/EN/BS 60947-7-1

##### Zgodność

cURus

#### Klasyfikacja ETIM

EC000066 - Stycznik mocy, przełączanie AC