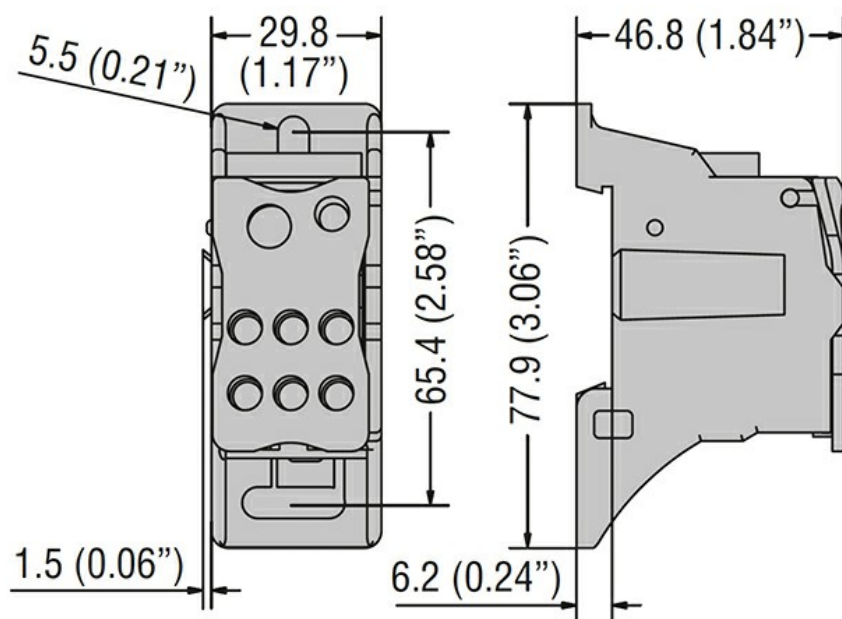




Przeznaczenie produktu	Blok listew rozdzielczych	
Właściwości elektryczne		
Liczba pól		1
Znamionowe napięcie izolacji U_i	V	1000
Prąd roboczy termiczny umowny I_{th} , IEC	A	150
Znamionowy prąd udarowy wytrzymywany I_{pk}	kA	30
Prąd udarowy wytrzymywany I_{cw} 1 s	kA	4.2
Klasyfikacja prądu zwarciovego (UL)	kA	10
Podłączenia		
Średnica zacisku_Option 1	mm	1x10mm
Przekrój przewodu_Option 1	mm ²	10...35
	AWG	8...1/0
Moment dokręcania maks_Option 1	Nm	6.4
	lbin	57
Średnica zacisku_Option 2	mm	1x7.5mm
Przekrój przewodu_Option 2	mm ²	6..16
	AWG	14...2
Moment dokręcania maks_Option 2	Nm	3.5
	lbin	31
Średnica zacisku_Option 3	mm	6x6mm
Przekrój przewodu_Option 3	mm ²	2.5...16
	AWG	14...4
Moment dokręcania maks_Option 3	Nm	3.5
	lbin	31
Właściwości mechaniczne		
Pozycja montażowa	normalna dozwolona	Płaszczyzna pionowa Dowolna
Montaż		Śruba/szyna DIN 35 mm
Imbus	mm	3-6
Masa	g	154
Odporność i zabezpieczenie		
Stopień ochrony IP zacisków		IP20 od przodu
Wymiary		



Certyfikaty i zgodność

Certyfikaty

IEC/EN/BS 60947-7-1

Zgodność

cURus

Klasyfikacja ETIM

EC000066 - Stycznik mocy, przełączanie AC