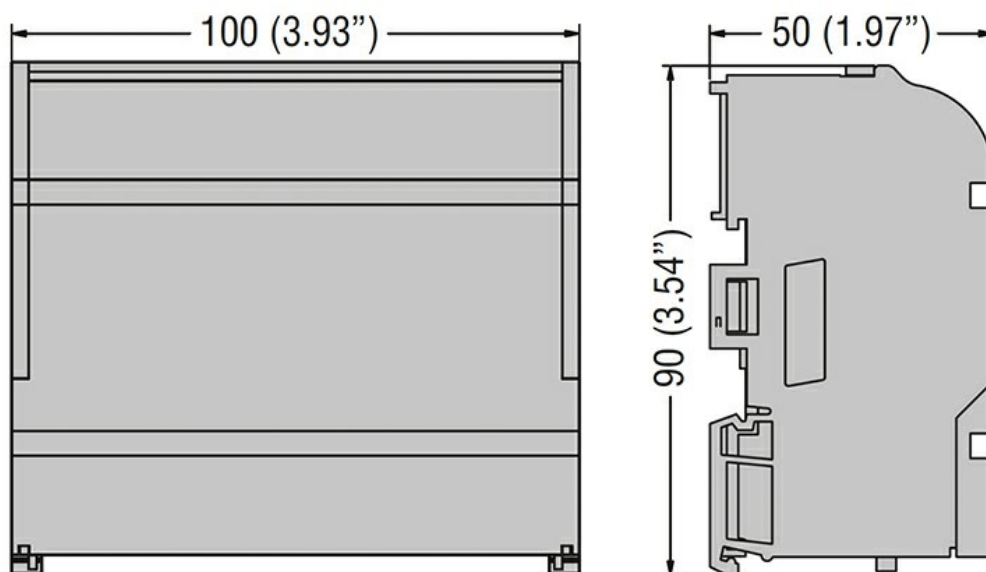




Denominazione del prodotto	Ripartitori di potenza	
Caratteristiche elettriche		
Numero di poli		4
Tensione nominale di isolamento Ui	V	500
Corrente convenzionale termica in aria libera Ith IEC	A	100
Corrente nominale di picco Ipk	kA	20
Corrente nominale di breve durata Icw 1s	kA	4.5
Conessioni		
Diametro foro terminale_Opzione 1	mm	2x8.5mm
Sezione conduttori_Opzione 1	mm ²	10...25
Coppia di serraggio Max_Opzione 1	Nm	3
	Ibin	27
Diametro foro terminale_Opzione 2	mm	5x5.5mm
Sezione conduttori_Opzione 2	mm ²	2.5...6
Coppia di serraggio Max_Opzione 2	Nm	3
	Ibin	27
Diametro foro terminale_Opzione 3	mm	4x4.5mm
Sezione conduttori_Opzione 3	mm ²	1.5...4
Coppia di serraggio Max_Opzione 3	Nm	3
	Ibin	27
Caratteristiche meccaniche		
Posizione di montaggio	Normale Ammessa	Piano verticale Qualsiasi
Fissaggio		A vite / guida DIN 35mm
Phillips		2
Peso prodotto	g	345
Tolleranze e protezioni		
Grado di protezione Terminali		IP20 sul fronte
Dimensioni		



Omologazioni e conformità

Certificazioni

IEC/EN/BS 60947-7-1

Omologazioni

TÜV

Classificazione ETIM

EC000066 - Power contactor, AC switching