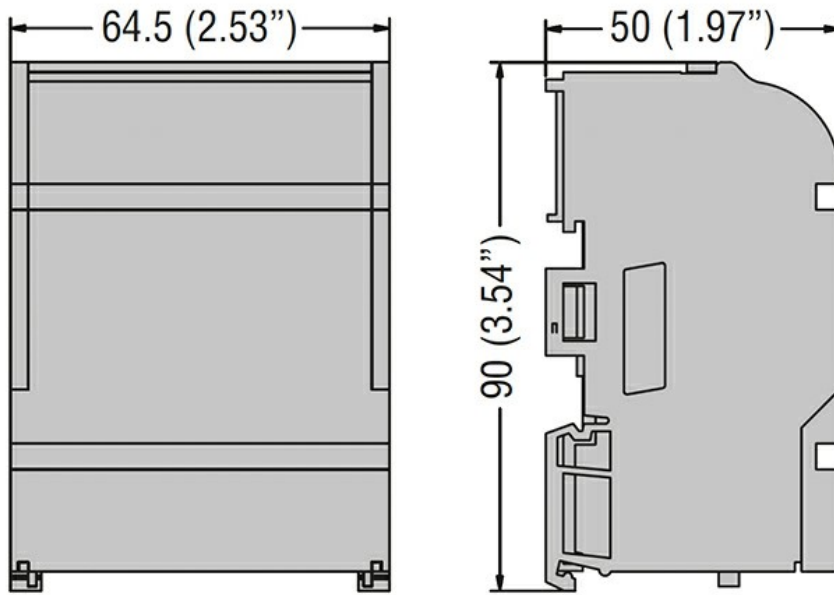




Denominazione del prodotto	Ripartitori di potenza	
<b>Caratteristiche elettriche</b>		
Numero di poli		4
Tensione nominale di isolamento Ui	V	500
Corrente convenzionale termica in aria libera Ith IEC	A	100
Corrente nominale di picco Ipk	kA	20
Corrente nominale di breve durata Icw 1s	kA	4.5
<b>Conessioni</b>		
Diametro foro terminale_Opzione 1	mm	1x8.5mm
Sezione conduttori_Opzione 1	mm <sup>2</sup>	10...25
Coppia di serraggio Max_Opzione 1	Nm	3
	Ibin	27
Diametro foro terminale_Opzione 2	mm	3x5.5mm
Sezione conduttori_Opzione 2	mm <sup>2</sup>	2.5...6
Coppia di serraggio Max_Opzione 2	Nm	3
	Ibin	27
Diametro foro terminale_Opzione 3	mm	3x4.5mm
Sezione conduttori_Opzione 3	mm <sup>2</sup>	1.5...4
Coppia di serraggio Max_Opzione 3	Nm	3
	Ibin	27
<b>Caratteristiche meccaniche</b>		
Posizione di montaggio	Normale Ammessa	Piano verticale Qualsiasi
Fissaggio		A vite / guida DIN 35mm
Phillips		2
Peso prodotto	g	238
<b>Tolleranze e protezioni</b>		
Grado di protezione Terminali		IP20 sul fronte
<b>Dimensioni</b>		



#### Omologazioni e conformità

##### Certificazioni

IEC/EN/BS 60947-7-1

##### Omologazioni

TÜV

#### Classificazione ETIM

EC000066 - Power contactor, AC switching