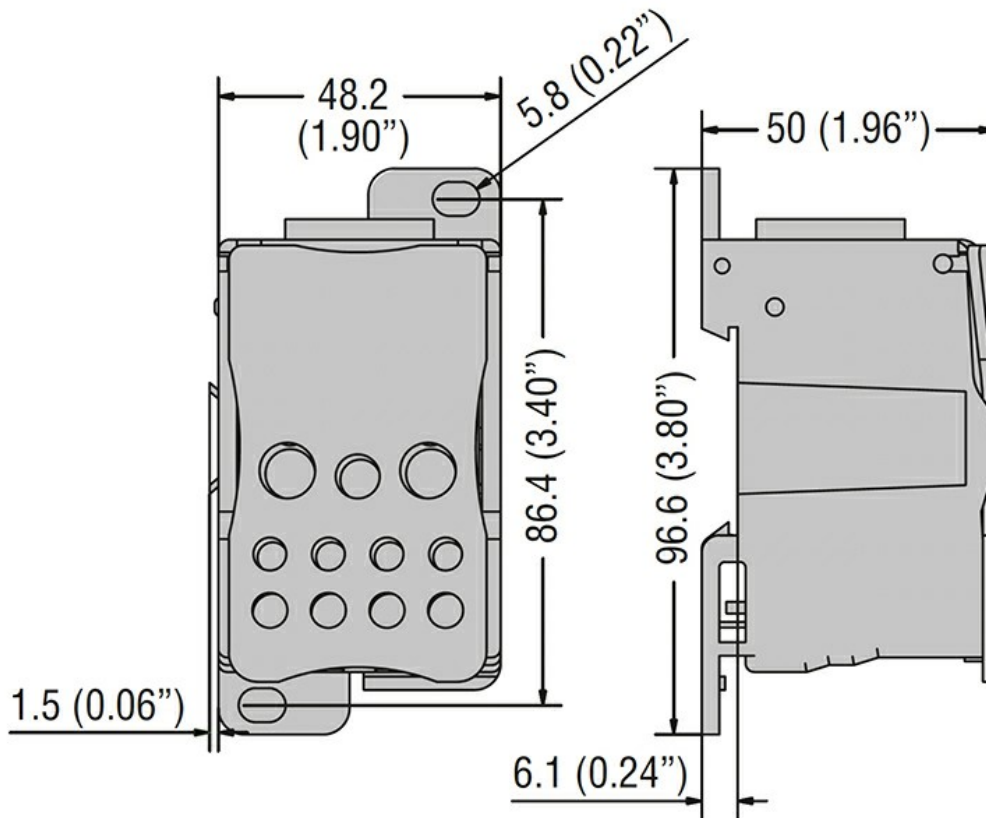




Denominazione del prodotto	Ripartitori di potenza	
Caratteristiche elettriche		
Numero di poli		1
Tensione nominale di isolamento Ui	V	1000
Corrente convenzionale termica in aria libera Ith IEC	A	335
Corrente nominale di picco Ipk	kA	51
Corrente nominale di breve durata Icw 1s	kA	24.5
Corrente di cortocircuito (UL)	kA	10
Conessioni		
Diametro foro terminale_Opzione 1	mm	1x19.8mm
Sezione conduttori_Opzione 1	mm ² AWG	95...185 3/0...400 Kcmil
Coppia di serraggio Max_Opzione 1	Nm lbin	25 221
Diametro foro terminale_Opzione 2	mm	2x9.5mm
Sezione conduttori_Opzione 2	mm ² AWG	6...35 14...1
Coppia di serraggio Max_Opzione 2	Nm lbin	4.4 39
Diametro foro terminale_Opzione 3	mm	5x7.5mm
Sezione conduttori_Opzione 3	mm ² AWG	2.5...16 14...4
Coppia di serraggio Max_Opzione 3	Nm lbin	2.7 24
Diametro foro terminale_Opzione 4	mm	4x6mm
Sezione conduttori_Opzione 4	mm ² AWG	2.5...10 14...6
Coppia di serraggio Max_Opzione 4	Nm lbin	2.7 24
Caratteristiche meccaniche		
Posizione di montaggio	Normale Ammessa	Piano verticale Qualsiasi
Fissaggio		A vite / guida DIN 35mm
Chiavi a brugola metriche	mm	3-4-5-10

Peso prodotto	g 405
Tolleranze e protezioni	
Grado di protezione Terminali	IP20 sul fronte
Dimensioni	



Omologazioni e conformità

Certificazioni IEC/EN/BS 60947-7-1

Omologazioni cURus

Classificazione ETIM

EC000066 - Power contactor, AC switching