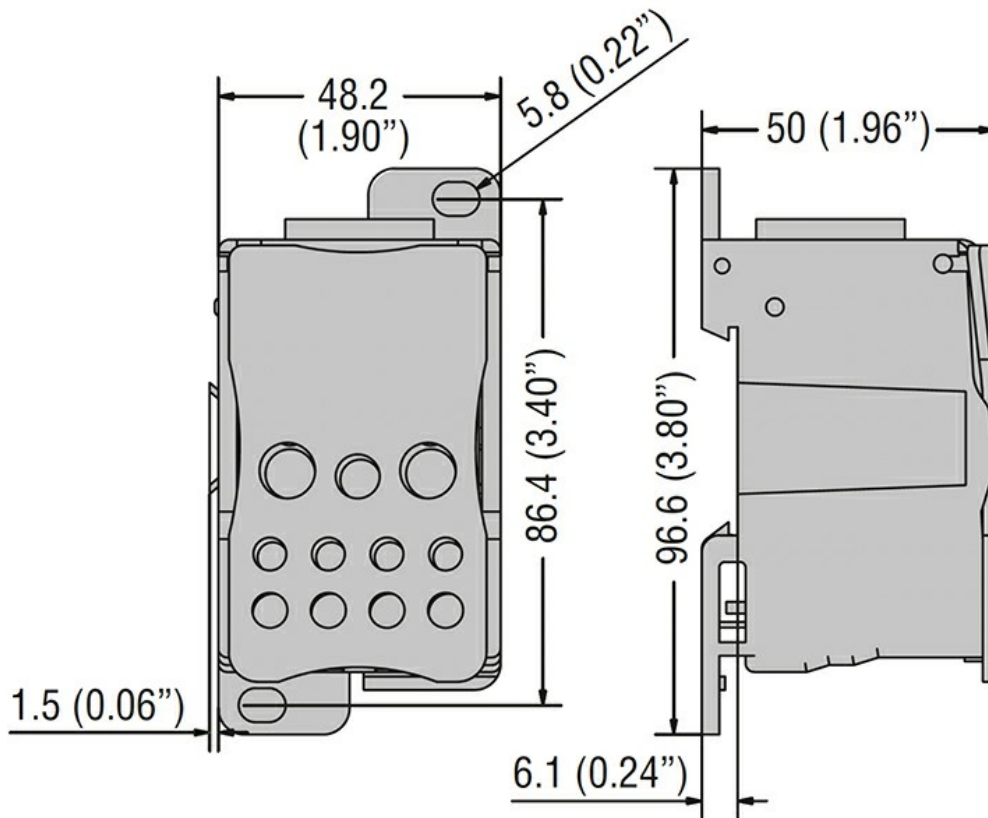




Denominazione del prodotto	Ripartitori di potenza	
Caratteristiche elettriche		
Numero di poli		1
Tensione nominale di isolamento U_i	V	1000
Corrente convenzionale termica in aria libera I_{th} IEC	A	255
Corrente nominale di picco I_{pk}	kA	51
Corrente nominale di breve durata I_{cw} 1s	kA	24.5
Corrente di cortocircuito (UL)	kA	10
Conessioni		
Diametro foro terminale_Opzione 1	mm	1x16mm
Sezione conduttori_Opzione 1	mm ² AWG	35...120 6...250 Kcmil
Coppia di serraggio Max_Opzione 1	Nm lbin	19 168
Diametro foro terminale_Opzione 2	mm	2x9.5mm
Sezione conduttori_Opzione 2	mm ² AWG	6...35 14...1
Coppia di serraggio Max_Opzione 2	Nm lbin	4.4 39
Diametro foro terminale_Opzione 3	mm	5x7.5mm
Sezione conduttori_Opzione 3	mm ² AWG	2.5...16 14...4
Coppia di serraggio Max_Opzione 3	Nm lbin	2.7 24
Diametro foro terminale_Opzione 4	mm	4x6mm
Sezione conduttori_Opzione 4	mm ² AWG	2.5...10 14...6
Coppia di serraggio Max_Opzione 4	Nm lbin	2.7 24
Caratteristiche meccaniche		
Posizione di montaggio	Normale Ammessa	Piano verticale Qualsiasi
Fissaggio		A vite / guida DIN 35mm
Chiavi a brugola metriche	mm	3-4-5-8

Peso prodotto	g 405
Tolleranze e protezioni	
Grado di protezione Terminali	IP20 sul fronte
Dimensioni	



Omologazioni e conformità

Certificazioni IEC/EN/BS 60947-7-1

Omologazioni cURus

Classificazione ETIM

EC000066 - Power contactor, AC switching