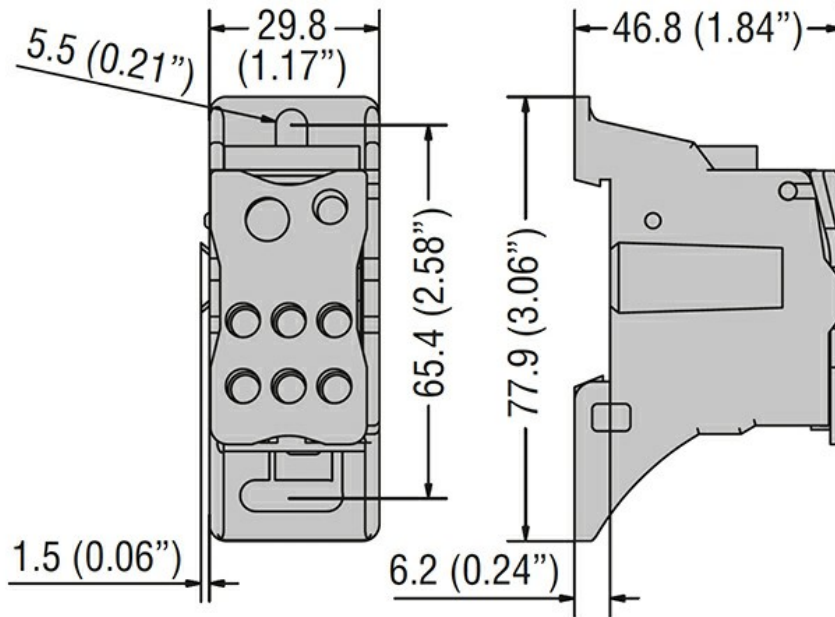




Denominazione del prodotto	Ripartitori di potenza	
Caratteristiche elettriche		
Numero di poli		1
Tensione nominale di isolamento U_i	V	1000
Corrente convenzionale termica in aria libera I_{th} IEC	A	200
Corrente nominale di picco I_{pk}	kA	30
Corrente nominale di breve durata I_{cw} 1s	kA	11.8
Corrente di cortocircuito (UL)	kA	10
Conessioni		
Diametro foro terminale_Opzione 1	mm	1x12mm
Sezione conduttori_Opzione 1	mm ² AWG	10...70 8..3/0
Coppia di serraggio Max_Opzione 1	Nm lbin	8.5 75
Diametro foro terminale_Opzione 2	mm	1x7.5mm
Sezione conduttori_Opzione 2	mm ² AWG	6..16 14...2
Coppia di serraggio Max_Opzione 2	Nm lbin	3.5 31
Diametro foro terminale_Opzione 3	mm	6x6mm
Sezione conduttori_Opzione 3	mm ² AWG	2.5...16 14...4
Coppia di serraggio Max_Opzione 3	Nm lbin	3.5 31
Caratteristiche meccaniche		
Posizione di montaggio	Normale Ammessa	Piano verticale Qualsiasi
Fissaggio		A vite / guida DIN 35mm
Chiavi a brugola metriche	mm	3-6
Peso prodotto	g	154
Tolleranze e protezioni		
Grado di protezione Terminali		IP20 sul fronte
Dimensioni		



Omologazioni e conformità

Certificazioni

IEC/EN/BS 60947-7-1

Omologazioni

cURus

Classificazione ETIM

EC000066 - Power contactor, AC switching