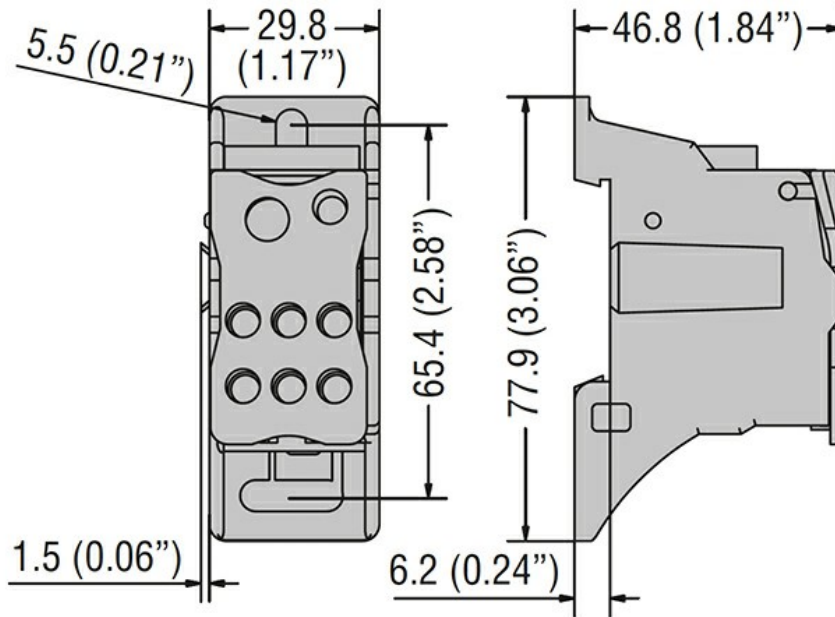




| Denominazione del prodotto | Ripartitori di potenza | |
|--|------------------------|------------------------------|
| Caratteristiche elettriche | | |
| Numero di poli | | 1 |
| Tensione nominale di isolamento U_i | V | 1000 |
| Corrente convenzionale termica in aria libera I_{th} IEC | A | 150 |
| Corrente nominale di picco I_{pk} | kA | 30 |
| Corrente nominale di breve durata I_{cw} 1s | kA | 4.2 |
| Corrente di cortocircuito (UL) | kA | 10 |
| Conessioni | | |
| Diametro foro terminale_Opzione 1 | mm | 1x10mm |
| Sezione conduttori_Opzione 1 | mm ² AWG | 10...35 8...1/0 |
| Coppia di serraggio Max_Opzione 1 | Nm lbin | 6.4 57 |
| Diametro foro terminale_Opzione 2 | mm | 1x7.5mm |
| Sezione conduttori_Opzione 2 | mm ² AWG | 6..16 14...2 |
| Coppia di serraggio Max_Opzione 2 | Nm lbin | 3.5 31 |
| Diametro foro terminale_Opzione 3 | mm | 6x6mm |
| Sezione conduttori_Opzione 3 | mm ² AWG | 2.5...16 14...4 |
| Coppia di serraggio Max_Opzione 3 | Nm lbin | 3.5 31 |
| Caratteristiche meccaniche | | |
| Posizione di montaggio | Normale Ammessa | Piano verticale Qualsiasi |
| Fissaggio | | A vite / guida DIN 35mm |
| Chiavi a brugola metriche | mm | 3-6 |
| Peso prodotto | g | 154 |
| Tolleranze e protezioni | | |
| Grado di protezione Terminali | | IP20 sul fronte |
| Dimensioni | | |



Omologazioni e conformità

Certificazioni

IEC/EN/BS 60947-7-1

Omologazioni

cURus

Classificazione ETIM

EC000066 - Power contactor, AC switching