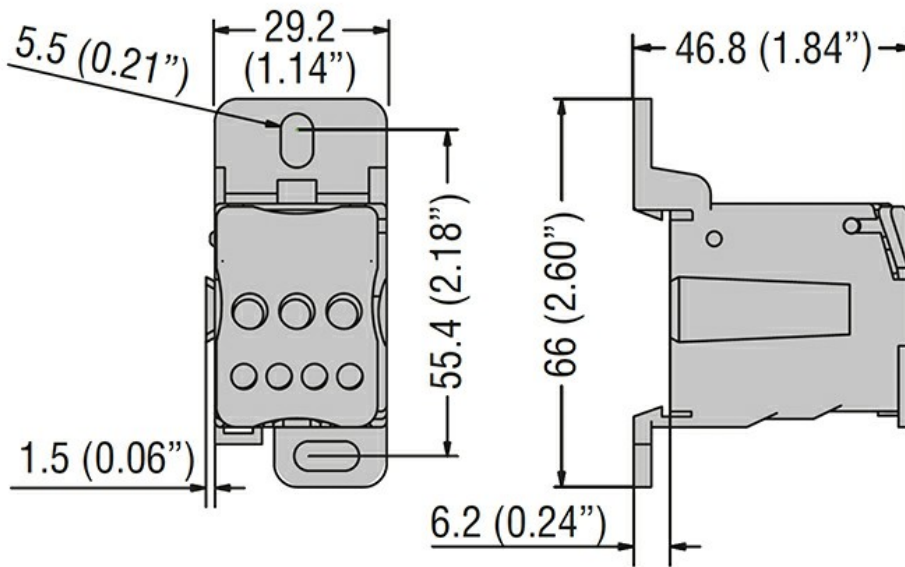




Denominazione del prodotto	Ripartitori di potenza	
Caratteristiche elettriche		
Numero di poli		1
Tensione nominale di isolamento U_i	V	1000
Corrente convenzionale termica in aria libera I_{th} IEC	A	85
Corrente nominale di picco I_{pk}	kA	22
Corrente nominale di breve durata I_{cw} 1s	kA	3
Corrente di cortocircuito (UL)	kA	10
Conessioni		
Diametro foro terminale_Opzione 1	mm	1x6mm
Sezione conduttori_Opzione 1	mm ²	6...16
	AWG	16...4
Coppia di serraggio Max_Opzione 1	Nm	3.5
	Ibin	31
Diametro foro terminale_Opzione 2	mm	4x4.4mm
Sezione conduttori_Opzione 2	mm ²	2.5...6
	AWG	16...8
Coppia di serraggio Max_Opzione 2	Nm	1.2
	Ibin	11
Diametro foro terminale_Opzione 3	mm	2x6mm
Sezione conduttori_Opzione 3	mm ²	2.5...16
	AWG	16...4
Coppia di serraggio Max_Opzione 3	Nm	3.5
	Ibin	31
Caratteristiche meccaniche		
Posizione di montaggio	Normale Ammessa	Piano verticale Qualsiasi
Fissaggio		A vite / guida DIN 35mm
Chiavi a brugola metriche	mm	2,5-3
Peso prodotto	g	72
Tolleranze e protezioni		
Grado di protezione Terminali		IP20 sul fronte
Dimensioni		



Omologazioni e conformità

Certificazioni

IEC/EN/BS 60947-7-1

Omologazioni

cURus

Classificazione ETIM

EC000066 - Power contactor, AC switching