



Denumirea produsului

RFN200

Denumirea tipului de produs

Releu protecție motor

Caracteristici generale

Numărul de poli	Nr.	3
Categoria de supratensiune		III
Gradul de poluare		3
Grad IP frontal		IP20
Tipul de eliberare		Termic
Siguranța de protecție	gG (IEC)	A 315
	aM (IEC)	A 200
	K5 (UL)	A 500
Detectarea defecțiunilor de fază		Nu
Modul de resetare		Manual sau automat

Caracteristicile circuitului de putere

Tensiune nominală de izolație U_i IEC/EN	V	1000
Tensiune nominală de rezistență la impuls U_{imp}	kV	6
Tensiune nominală de funcționare	V	690
Frecvența operațională	min	Hz 50
	max	Hz 60
Curentul de exploatare I_e	min	A 120
	max	A 200
Clasa de declanșare		10A
Butonul de testare		yes
Indicator de călătorie		yes

Terminale

Tip	șurub și șaibă plată
Borne șurub	M8
Lățimea	mm 20
Instrument	Bara de 13 mm

Cuplu de strângere pentru terminale

min	Nm	18
max	Nm	18
min	lbin	13.3
max	lbin	13.3

Caracteristicile circuitelor auxiliare

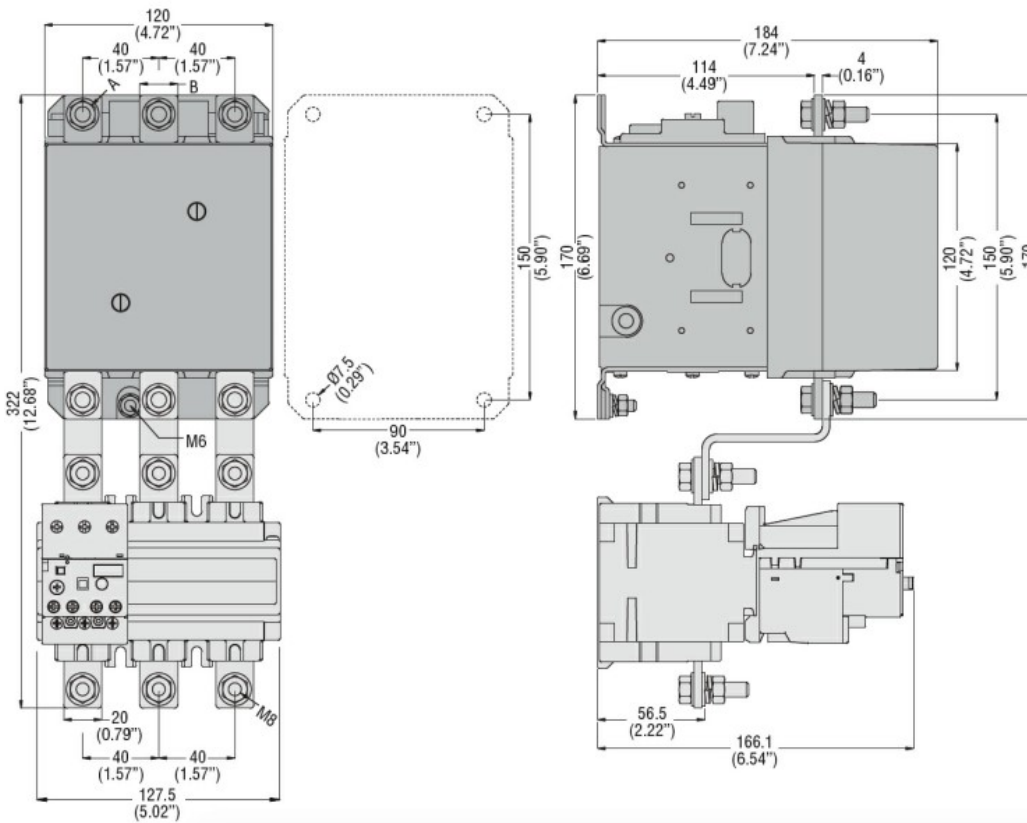
Contacte auxiliare

NR	Nr.	1
NC	Nr.	1

Tensiune nominală de izolație auxiliară U_i IEC/EN

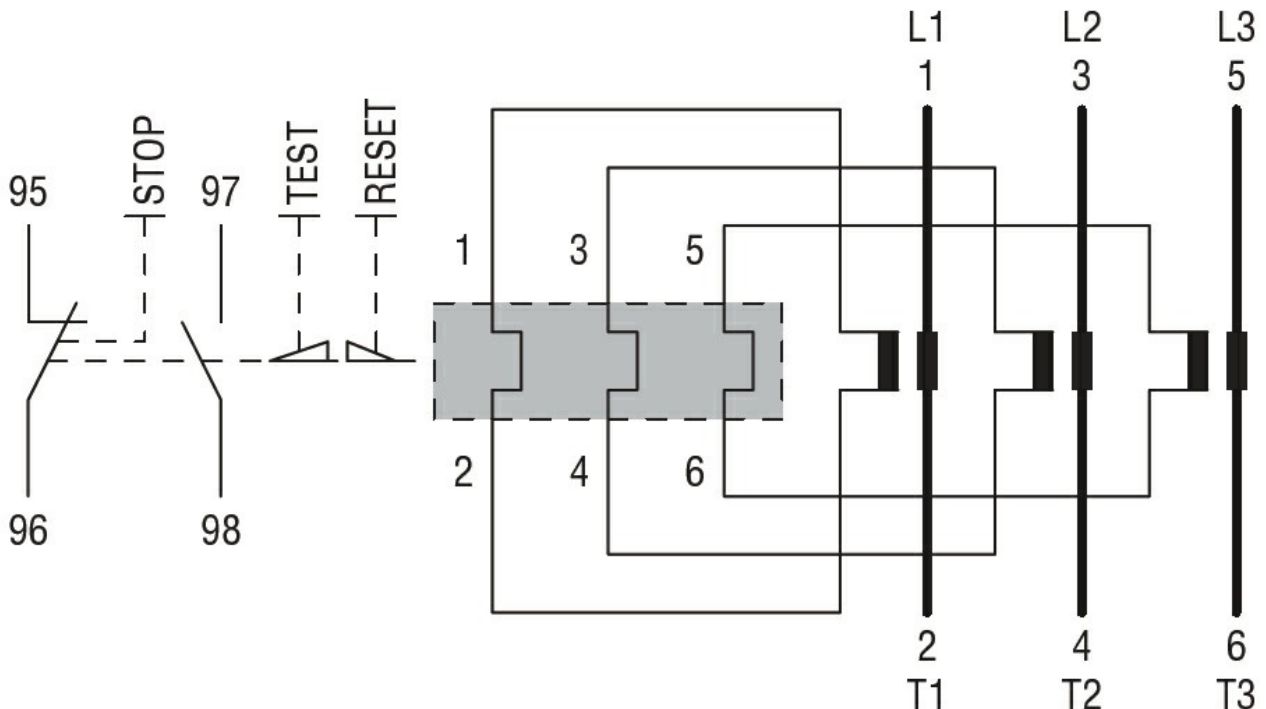
V 690

Auxiliar Tensiune nominală de rezistență la impuls Uimp		kV	6
Tensiune nominală de funcționare auxiliară		V	690
Curent de funcționare AC15			
	24V	A	3
	120V	A	3
	240V	A	1.5
	380V	A	0.95
	480V	A	0.75
	500V	A	0.72
	600V	A	0.6
Curent de funcționare DC13			
	125V	A	0.11
	600V	A	0.22
Curent termic convențional în aer liber Ith IEC		A	10
Terminale			
	Circuit auxiliar Tip		șurub și șaibă
	Circuit auxiliar Borne șurub		M3,5
	Circuit auxiliar Lățimea lor	mm	8
	Instrumentul pentru circuitul auxiliar		Phillips 2
Secțiunea dirijorului			
	max	mm ²	2.5
	max	mm ²	2.5
Cuplu de strângere pentru terminale			
	min	Nm	0.8
	max	Nm	1
	min	Ibin	0.59
	max	Ibin	0.74
Desemnare UL/CSA și IEC/EN 60947-5-1			B600-R300
Conditii ambientale			
Temperatura de Operare			
	Temperatura min	°C	-25
	Temperatura max	°C	60
Temperatura de depozitare			
	Temperatura min	°C	-50
	Temperatura max	°C	70
Temperatura de compensare			
	Temperatura min	°C	-20
	Temperatura max	°C	60
Altitudine maximă		m	3000
Caracteristici mecanice			
Poziția de operare			
	normală		Plan vertical
	permisă		±30°
Fixare			Șurub
Greutate		g	2150
Date tehnice UL			
Curent de sarcină completă (FLA) pentru motor trifazat de curent alternativ			
	480 V	A	200
	600 V	A	200
Dimensiuni			



CONTACTOR TYPE	A	B
B115	M6	15 (0.59")
B145	M8	20 (0.79")
B180	M8	20 (0.79")

Diagrame de cablare



Certificari si conformitate

Conformitate

CSA C22.2 n° 14

IEC/EN 60947-1

IEC/EN 60947-4-1

UL508

Certificari

cULus

EAC

Clasificare ETIM

ETIM 8.0

EC000106 -
Releu de
suprasarcina
termica