



Denumirea produsului

RFN200

Denumirea tipului de produs

Releu protecție motor

Caracteristici generale

Numărul de poli	Nr.	3
Categoria de supratensiune		III
Gradul de poluare		3
Grad IP frontal		IP20
Tipul de eliberare		Termic
Siguranța de protecție	gG (IEC)	A 160
	aM (IEC)	A 100
	K5 (UL)	A 500
Detectarea defecțiunilor de fază		Nu
Modul de resetare		Manual sau automat

Caracteristicile circuitului de putere

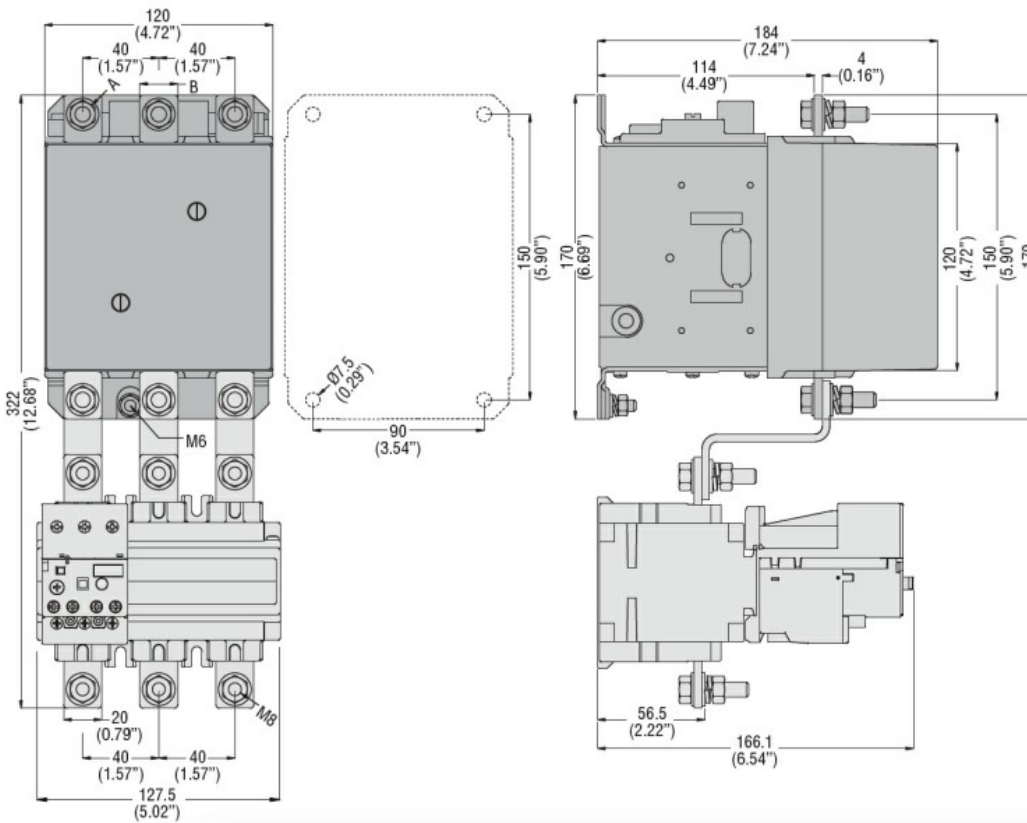
Tensiune nominală de izolație U_i IEC/EN	V	1000	
Tensiune nominală de rezistență la impuls U_{imp}	kV	6	
Tensiune nominală de funcționare	V	690	
Frecvența operațională	min	Hz	50
	max	Hz	60
Curentul de exploatare I_e	min	A	60
	max	A	100
Clasa de declanșare		10A	
Butonul de testare		yes	
Indicator de călătorie		yes	
Terminale	Tip	șurub și șabă plată	
	Borne șurub		M8
Cuplu de strângere pentru terminale	Lățimea Instrument	mm	20
			Bara de 13 mm
Cuplu de strângere pentru terminale	min	Nm	18
	max	Nm	18
	min	I_{bin}	13.3
	max	I_{bin}	13.3

Caracteristicile circuitelor auxiliare

Contacte auxiliare	NR	Nr.	1
	NC	Nr.	1
Tensiune nominală de izolație auxiliară U_i IEC/EN	V	690	

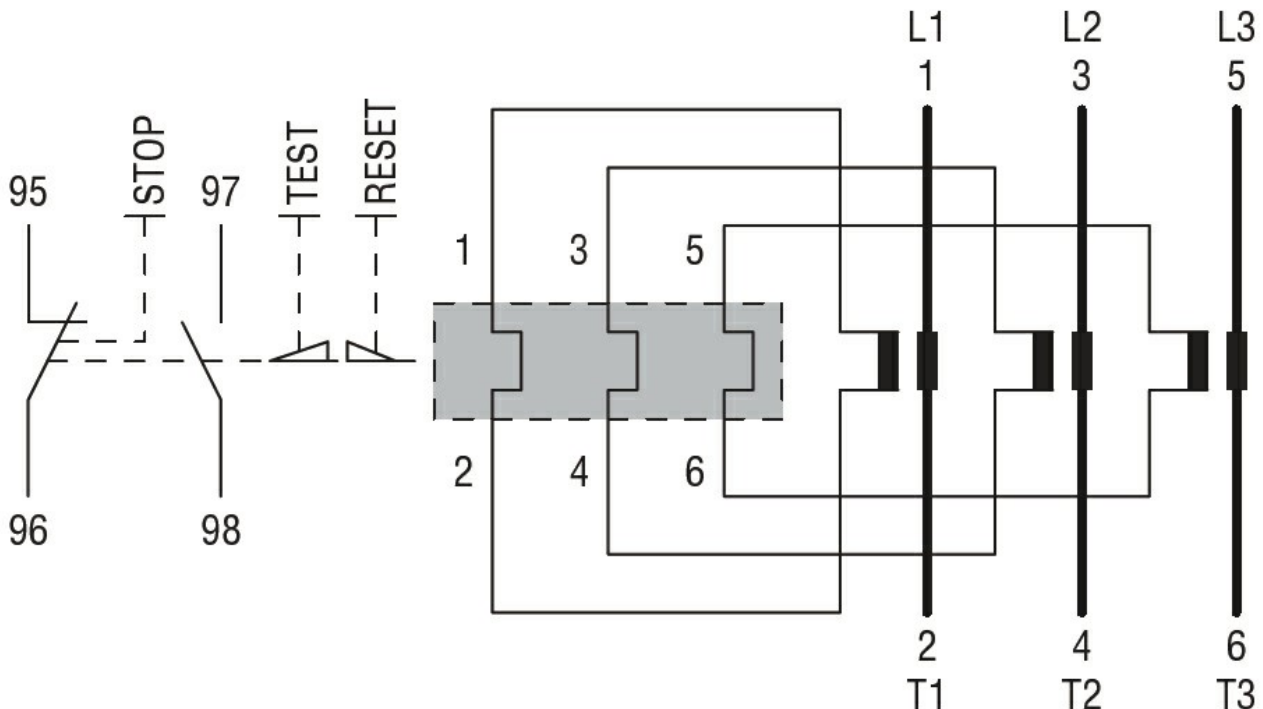
Auxiliar Tensiune nominală de rezistență la impuls Uimp		kV	6
Tensiune nominală de funcționare auxiliară		V	690
Curent de funcționare AC15			
	24V	A	3
	120V	A	3
	240V	A	1.5
	380V	A	0.95
	480V	A	0.75
	500V	A	0.72
	600V	A	0.6
Curent de funcționare DC13			
	125V	A	0.11
	600V	A	0.22
Curent termic convențional în aer liber Ith IEC		A	10
Terminale			
	Circuit auxiliar Tip		șurub și șaiabă
	Circuit auxiliar Borne șurub		M3,5
	Circuit auxiliar Lățimea lor	mm	8
	Instrumentul pentru circuitul auxiliar		Phillips 2
Secțiunea dirijorului			
	max	mm ²	2.5
	max	mm ²	2.5
Cuplu de strângere pentru terminale			
	min	Nm	0.8
	max	Nm	1
	min	Ibin	0.59
	max	Ibin	0.74
Desemnare UL/CSA și IEC/EN 60947-5-1			B600-R300
Conditii ambientale			
Temperatura de Operare			
	Temperatura min	°C	-25
	Temperatura max	°C	60
Temperatura de depozitare			
	Temperatura min	°C	-50
	Temperatura max	°C	70
Temperatura de compensare			
	Temperatura min	°C	-20
	Temperatura max	°C	60
Altitudine maximă		m	3000
Caracteristici mecanice			
Poziția de operare			
	normală		Plan vertical
	permisă		±30°
Fixare			Șurub
Greutate		g	2150
Date tehnice UL			
Curent de sarcină completă (FLA) pentru motor trifazat de curent alternativ			
	480 V	A	100
	600 V	A	100

Dimensiuni



CONTACTOR TYPE	A	B
B115	M6	15 (0.59")
B145	M8	20 (0.79")
B180	M8	20 (0.79")

Diagrame de cablare



Certificari si conformitate

Conformitate

CSA C22.2 n° 14

IEC/EN 60947-1

IEC/EN 60947-4-1

UL508

Certificari

cULus

EAC

Clasificare ETIM

ETIM 8.0

EC000106 -
Releu de
suprasarcina
termica