



Denumirea produsului

RFE45

Denumirea tipului de produs

Releu protecție motor

Caracteristici generale

Numărul de poli	Nr.	3
Categoria de supratensiune		III
Gradul de poluare		3
Grad IP frontal		IP20
Tipul de eliberare		Termica electronica
Siguranta de protecție		
	gG (IEC)	A 6
	aM (IEC)	A 4
Detectarea defecțiunilor de fază		Da
Modul de resetare		Manual sau automat

Caracteristicile circuitului de putere

Tensiune nominală de izolație Ui IEC/EN	V	1000
Tensiune nominală de rezistență la impuls Uimp	kV	6
Tensiune nominală de funcționare	V	690
Frecvența operațională		
	min	Hz 50
	max	Hz 60
Curentul de exploatare Ie		
	min	A 0.4
	max	A 2
Clasa de declanșare		5 - 10 - 20 - 30
Butonul de testare		yes
Indicator de călătorie		yes

Terminale

Tip	șurub și șaiabă
Borne șurub	M4
Lățimea	mm 12
Instrument	Phillips 2

Cuplu de strângere pentru terminale

min	Nm	3.1
max	Nm	3.1
min	Ibin	2.3
max	Ibin	2.3

Secțiunea dirijorului

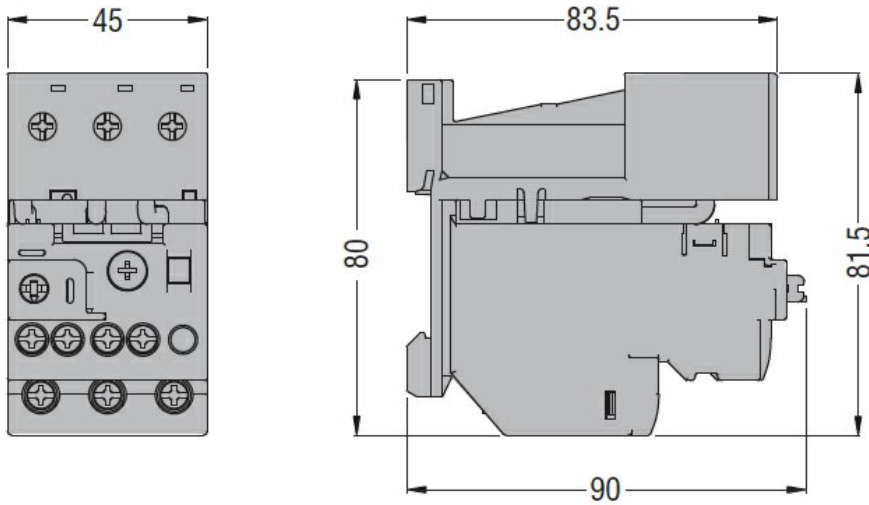
AWG/Kcmil max 6

Caracteristicile circuitelor auxiliare

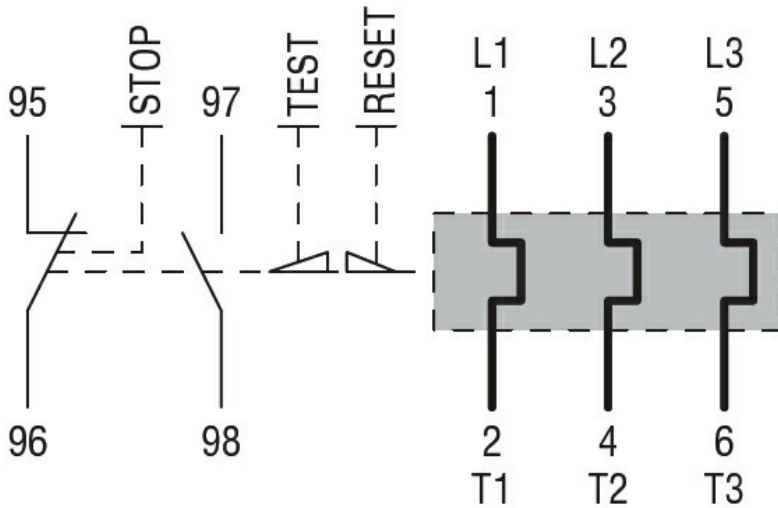
Contacte auxiliare

NR	Nr.	1
NC	Nr.	1

Tensiune nominală de izolație auxiliară U_i IEC/EN	V	690
Auxiliar Tensiune nominală de rezistență la impuls U_{imp}	kV	6
Tensiune nominală de funcționare auxiliară	V	690
Curent de funcționare AC15		
	24V	A 3
	120V	A 3
	240V	A 1.5
	380V	A 0.95
	480V	A 0.75
	500V	A 0.72
	600V	A 0.6
Curent de funcționare DC13		
	125V	A 0.11
	600V	A 0.22
Curent termic convențional în aer liber I_{th} IEC	A	10
Terminale		
	Circuit auxiliar Tip	șurub și șaiabă
	Circuit auxiliar Borne șurub	M3,5
	Circuit auxiliar Lățimea lor	mm 7
	Instrumentul pentru circuitul auxiliar	Phillips 2
Secțiunea dirijorului		
	max	mm ² 2.5
	max	mm ² 2.5
Cuplu de strângere pentru terminale		
	min	Nm 0.8
	max	Nm 0.8
	min	Ibin 0.6
	max	Ibin 0.6
Desemnare UL/CSA și IEC/EN 60947-5-1		B600-R300
Condiții ambientale		
Temperatura de Operare		
	Temperatura min	°C -25
	Temperatura max	°C 70
Temperatura de depozitare		
	Temperatura min	°C -55
	Temperatura max	°C 80
Temperatura de compensare		
	Temperatura min	°C -25
	Temperatura max	°C 70
Altitudine maximă	m	3000
Caracteristici mecanice		
Poziția de operare		
	normală	Plan vertical
	permisă	±30°
Fixare		Montare directă pe BF09... BF38...
Greutate	g	195
Date tehnice UL		
Curent de sarcină completă (FLA) pentru motor trifazat de curent alternativ		
	480 V	A 2
	600 V	A 2
Dimensiuni		



Diagrame de cablare



Certificari si conformitate

Conformitate

- CSA C22.2 n° 60947-1
- CSA C22.2 n° 60947-4-1
- IEC/EN 60947-1; IEC/EN 60947-4-1
- UL 60947-1
- UL 60947-4-1

Certificari

cULus

Clasificare ETIM

ETIM 8.0

EC001080 -
Releu electronic
de suprasarcina