



Denumirea produsului	RF12		
Denumirea tipului de produs	Releu protecție motor		
<b>Caracteristici generale</b>			
Numărul de poli	Nr.	3	
Categoria de supratensiune	III		
Gradul de poluare	3		
Grad IP frontal	IP20		
Tipul de eliberare	Termic		
Siguranța de protecție	gG (IEC)	A	16
	aM (IEC)	A	6
Detectarea defecțiunilor de fază	Da		
Modul de resetare	Manual sau automat		
<b>Caracteristicile circuitului de putere</b>			
Tensiune nominală de izolație $U_i$ IEC/EN	V	690	
Tensiune nominală de rezistență la impuls $U_{imp}$	kV	6	
Tensiune nominală de funcționare	V	690	
Frecvența operațională	min	Hz	0
	max	Hz	400
Curentul de exploatare $I_e$	min	A	3.5
	max	A	4.8
Clasa de declanșare	10A		
Butonul de testare	Yes		
Indicator de călătorie	Yes		
Terminale	Tip	șurub și șaibă	
	Borne șurub	M4	
Lățimea Instrument	mm	9.8	
		Phillips 2	
Cuplu de strângere pentru terminale	min	Nm	1.4
	max	Nm	2.3
	min	Ibin	1
	max	Ibin	1.7
Secțiunea dirijorului	Secțiune de conductor flexibil fără urechi max	mm <sup>2</sup>	6
	Flexibil cu secțiune conductor cu urechi max	mm <sup>2</sup>	10
	AWG/Kcmil max		10
Putere disipată pe stâlp	min	W	0.7
	max	W	2.6

### Caracteristicile circuitelor auxiliare

#### Contacte auxiliare

	NR	Nr.	1
	NC	Nr.	1
Tensiune nominală de izolație auxiliară $U_i$ IEC/EN		V	690
Curent termic convențional în aer liber $I_{th}$ IEC		A	5

#### Terminale

	Circuit auxiliar Tip		șurub și șaibă
	Circuit auxiliar Borne șurub		M3.5
	Circuit auxiliar Lățimea lor	mm	8
	Instrumentul pentru circuitul auxiliar		Phillips 2

#### Secțiunea dirijorului

	max	mm <sup>2</sup>	2.5
	max	mm <sup>2</sup>	2.5

#### Cuplu de strângere pentru terminale

	max	Nm	1
	max	Ibin	0.74

#### Desemnare UL/CSA și IEC/EN 60947-5-1

A600-Q600

### Condiții ambientale

#### Temperatura de Operare

	Temperatura min	°C	-20
	Temperatura max	°C	55

#### Temperatura de depozitare

	Temperatura min	°C	-55
	Temperatura max	°C	70

#### Temperatura de compensare

	Temperatura min	°C	-15
	Temperatura max	°C	55

#### Altitudine maximă

m 3000

### Caracteristici mecanice

#### Poziția de operare

	normală	Plan vertical
	permisă	±30°

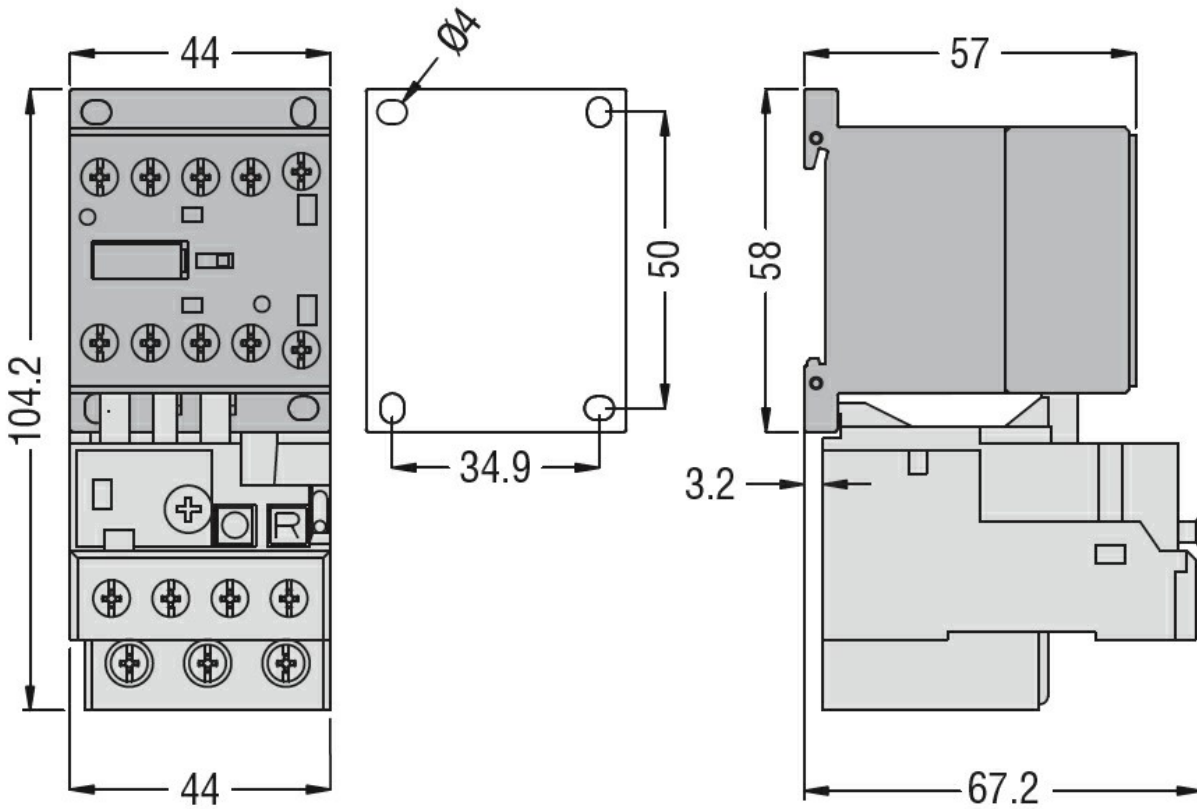
#### Fixare

Montare directă  
pe BG06...  
BG09... BG12...

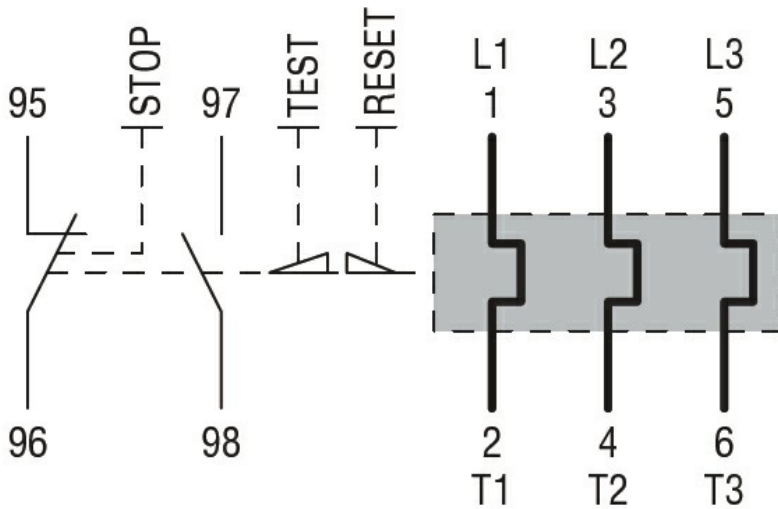
#### Greutate

g 115

### Dimensiuni



Diagrame de cablare



Certificari si conformitate

Conformitate

IEC/EN 60947-1  
IEC/EN 60947-4-1

Certificari

CCC  
cULus

Clasificare ETIM

ETIM 8.0

EC000106 -  
Releu de  
suprasarcina  
termica