



Denumirea produsului	11RFNA9		
Denumirea tipului de produs	Releu protecție motor		
Caracteristici generale			
Numărul de poli	Nr.	3	
Categoria de supratensiune	III		
Gradul de poluare	3		
Grad IP frontal	IP20		
Tipul de eliberare	Termic		
Siguranța de protecție	gG (IEC)	A	2
	aM (IEC)	A	2
	K5 (UL)	A	3
Detectarea defecțiunilor de fază	Da		
Modul de resetare	Automat		
Caracteristicile circuitului de putere			
Tensiune nominală de izolație U_i IEC/EN	V	690	
Tensiune nominală de rezistență la impuls U_{imp}	kV	8	
Tensiune nominală de funcționare	V	690	
Frecvența operațională	min	Hz	0
	max	Hz	400
Curentul de exploatare I_e	min	A	0.6
	max	A	1
Clasa de declanșare	10A		
Butonul de testare	yes		
Indicator de călătorie	yes		
Terminale	Tip	șurub și șabă	
	Borne șurub	M4	
	Lățimea	mm	9.8
	Instrument	Phillips 2	
Cuplu de strângere pentru terminale	min	Nm	2.3
	max	Nm	2.3
	min	lbin	1.7
	max	lbin	1.7
Secțiunea dirijorului	AWG/Kcmil max		10
Caracteristicile circuitelor auxiliare			
Contacte auxiliare	NR	Nr.	1
	NC	Nr.	1
Tensiune nominală de izolație auxiliară U_i IEC/EN	V	690	

Auxiliar Tensiune nominală de rezistență la impuls Uimp	kV	6
Tensiune nominală de funcționare auxiliară	V	690
Curent termic convențional în aer liber Ith IEC	A	10

Terminale

Circuit auxiliar Tip		șurub și șaiabă
Circuit auxiliar Borne șurub		M3.5
Circuit auxiliar Lățimea lor	mm	8
Instrumentul pentru circuitul auxiliar		Phillips 1

Secțiunea dirijorului

max	mm ²	2.5
max	mm ²	2.5

Cuplu de strângere pentru terminale

min	Nm	1
max	Nm	1
min	Ibin	0.74
max	Ibin	0.74

Desemnare UL/CSA și IEC/EN 60947-5-1

C600-R300

Condiții ambientale

Temperatura de Operare

Temperatura min	°C	-20
Temperatura max	°C	+55

Temperatura de depozitare

Temperatura min	°C	-55
Temperatura max	°C	+70

Temperatura de compensare

Temperatura min	°C	-15
Temperatura max	°C	+55

Altitudine maximă

m 3000

Caracteristici mecanice

Poziția de operare

normală	Plan vertical
permisă	±30°

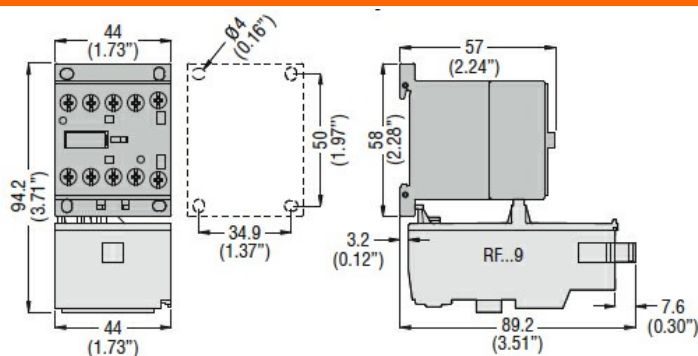
Fixare

Montare directă
pe BG06...
BG09... BG12...

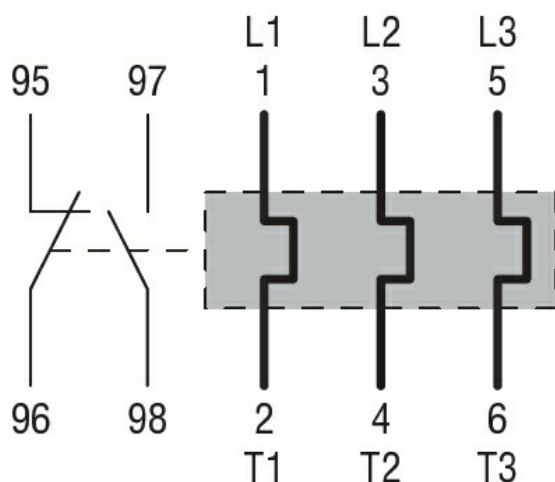
Greutate

g 123

Dimensiuni



Diagrame de cablare



Certificari si conformitate

Conformitate

CSA C22.2 n° 14

IEC/EN 60947-1

IEC/EN 60947-4-1

UL508

Certificari

CCC

CSA

cULus

EAC

Clasificare ETIM

ETIM 8.0

EC000106 -
 Releu de
 suprasarcina
 termica