



Denumirea produsului	11RFNA9		
Denumirea tipului de produs	Relevu protecție motor		
Caracteristici generale			
Numărul de poli	Nr.	3	
Categoria de supratensiune	III		
Gradul de poluare	3		
Grad IP frontal	IP20		
Tipul de eliberare	Termic		
Siguranța de protecție	gG (IEC)	A	2
	aM (IEC)	A	1
	K5 (UL)	A	3
Detectarea defecțiunilor de fază	Da		
Modul de resetare	Automat		
Caracteristicile circuitului de putere			
Tensiune nominală de izolație U_i IEC/EN	V	690	
Tensiune nominală de rezistență la impuls U_{imp}	kV	8	
Tensiune nominală de funcționare	V	690	
Frecvența operațională	min	Hz	0
	max	Hz	400
Curentul de exploatare I_e	min	A	0.45
	max	A	0.75
Clasa de declanșare	10A		
Butonul de testare	yes		
Indicator de călătorie	yes		
Terminale	Tip	șurub și șabă	
	Borne șurub	M4	
	Lățimea Instrument	mm	9.8 Phillips 2
Cuplu de strângere pentru terminale	min	Nm	2.3
	max	Nm	2.3
	min	lbin	1.7
	max	lbin	1.7
Secțiunea dirijorului	AWG/Kcmil max		10
	Caracteristicile circuitelor auxiliare		
Contacte auxiliare	NR	Nr.	1
	NC	Nr.	1
Tensiune nominală de izolație auxiliară U_i IEC/EN	V	690	

Auxiliar Tensiune nominală de rezistență la impuls Uimp	kV	6
Tensiune nominală de funcționare auxiliară	V	690
Curent de funcționare AC15	24V	A 1.5
	120V	A 1.5
	240V	A 0.75
Curent termic convențional în aer liber Ith IEC	A	10
Terminale	Circuit auxiliar Tip	șurub și șaibă
	Circuit auxiliar Borne șurub	M3.5
	Circuit auxiliar Lățimea lor	mm 8
	Instrumentul pentru circuitul auxiliar	Phillips 1
Secțiunea dirijorului	max	mm ² 2.5
	max	mm ² 2.5
Cuplu de strângere pentru terminale	min	Nm 1
	max	Nm 1
	min	lbin 0.74
	max	lbin 0.74
Desemnare UL/CSA și IEC/EN 60947-5-1		C600-R300

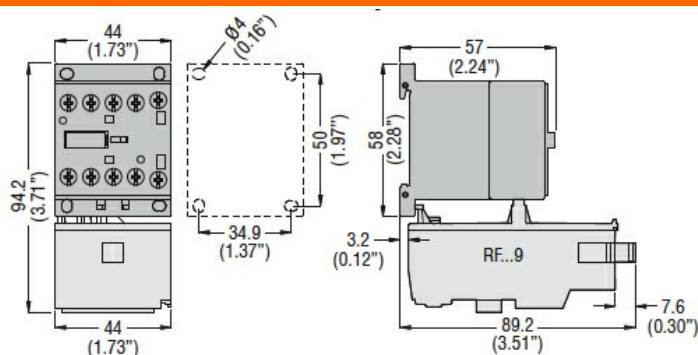
Condiții ambientale

Temperatura de Operare	Temperatura min	°C	-20
	Temperatura max	°C	+55
Temperatura de depozitare	Temperatura min	°C	-55
	Temperatura max	°C	+70
Temperatura de compensare	Temperatura min	°C	-15
	Temperatura max	°C	+55
Altitudine maximă		m	3000

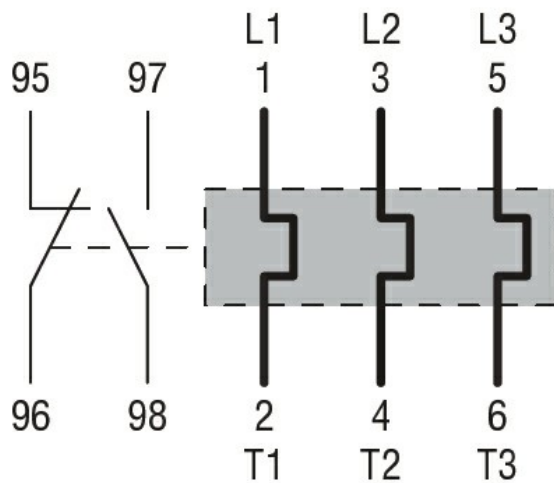
Caracteristici mecanice

Poziția de operare	normală	Plan vertical
	permisă	±30°
Fixare		Montare directă pe BG06... BG09... BG12...
Greutate	g	123

Dimensiuni



Diagrame de cablare



Certificari si conformitate

Conformitate

CSA C22.2 n° 14

IEC/EN 60947-1

IEC/EN 60947-4-1

UL508

Certificari

CCC

CSA

cULus

EAC

Clasificare ETIM

ETIM 8.0

EC000106 -
Releu de
suprasarcina
termica