



Denumirea produsului	11RFNA9		
Denumirea tipului de produs	Releu protecție motor		
Caracteristici generale			
Numărul de poli	Nr.	3	
Categoria de supratensiune	III		
Gradul de poluare	3		
Grad IP frontal	IP20		
Tipul de eliberare	Termic		
Siguranta de protecție	aM (IEC)	A	0.25
Detectarea defecțiunilor de fază	Da		
Modul de resetare	Automat		
Caracteristicile circuitului de putere			
Tensiune nominală de izolație U_i IEC/EN	V	690	
Tensiune nominală de rezistență la impuls U_{imp}	kV	8	
Tensiune nominală de funcționare	V	690	
Frecvența operațională	min	Hz	0
	max	Hz	400
Curentul de exploatare I_e	min	A	0.09
	max	A	0.15
Clasa de declanșare	10A		
Butonul de testare	yes		
Indicator de călătorie	yes		
Terminale	Tip	șurub și șaibă	
	Borne șurub	M4	
	Lățimea	mm	9.8
	Instrument	Phillips 2	
Cuplu de strângere pentru terminale	min	Nm	2.3
	max	Nm	2.3
	min	Ibin	1.7
	max	Ibin	1.7
Secțiunea dirijorului	AWG/Kcmil max		10
Caracteristicile circuitelor auxiliare			
Contacte auxiliare	NR	Nr.	1
	NC	Nr.	1
Tensiune nominală de izolație auxiliară U_i IEC/EN	V	690	
Auxiliar Tensiune nominală de rezistență la impuls U_{imp}	kV	6	
Tensiune nominală de funcționare auxiliară	V	690	

Curent de funcționare AC15	24V	A	1.5
	120V	A	1.5
	240V	A	0.75

Curent termic convențional în aer liber Ith IEC	A	10
---	---	----

Terminale	Circuit auxiliar Tip	șurub și șaiabă
	Circuit auxiliar Borne șurub	M3,5
	Circuit auxiliar Lățimea lor	mm 8
	Instrumentul pentru circuitul auxiliar	Phillips 1

Secțiunea dirijorului	max	mm ²	2.5
	max	mm ²	2.5

Cuplu de strângere pentru terminale	min	Nm	1
	max	Nm	1
	min	Ibin	0.74
	max	Ibin	0.74

Desemnare UL/CSA și IEC/EN 60947-5-1	C300-R300
--------------------------------------	-----------

Conditii ambientale

Temperatura de Operare	Temperatura min	°C	-20
	Temperatura max	°C	55

Temperatura de depozitare	Temperatura min	°C	-55
	Temperatura max	°C	70

Temperatura de compensare	Temperatura min	°C	-15
	Temperatura max	°C	55

Altitudine maximă	m	3000
-------------------	---	------

Caracteristici mecanice

Poziția de operare	normală permisă	Plan vertical ±30°
--------------------	-----------------	--------------------

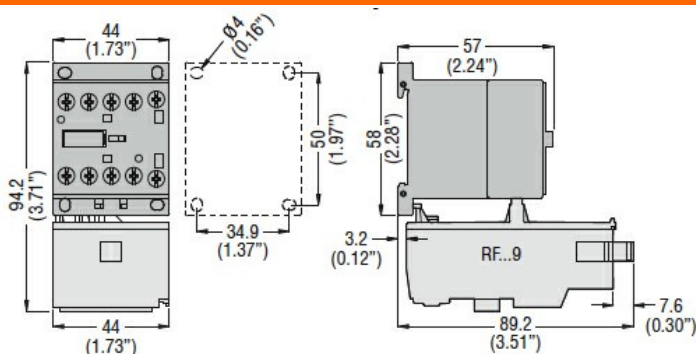
Fixare	Montare directă pe BG06... BG09... BG12...
--------	--

Greutate	g	123
----------	---	-----

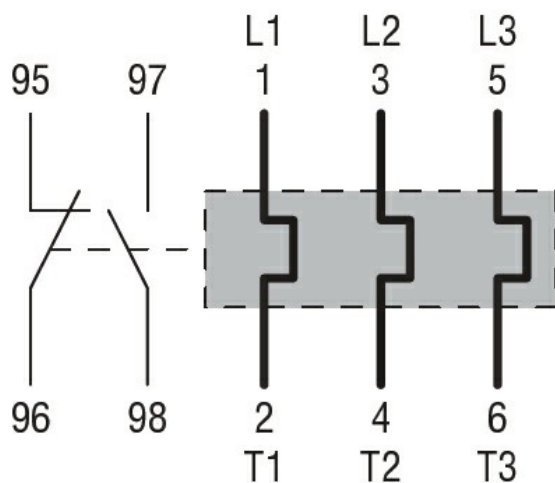
Date tehnice UL

Curent de sarcină completă (FLA) pentru motor trifazat de curent alternativ	480 V	A	0.15
	600 V	A	0.15

Dimensiuni



Diagrame de cablare



Certificari si conformitate

Conformitate

CSA C22.2 n° 14

IEC/EN 60947-1

IEC/EN 60947-4-1

UL508

Certificari

CCC

CSA

cULus

EAC

Clasificare ETIM

ETIM 8.0

EC000106 -
Releu de
suprasarcina
termica