



Denumirea produsului	11RFA9
Denumirea tipului de produs	Releu protecție motor

Caracteristici generale

Numărul de poli	Nr.	3
Categoria de supratensiune		III
Gradul de poluare		3
Grad IP frontal		IP20
Tipul de eliberare		Termic
Siguranta de protecție	aM (IEC)	A 0.25
Detectarea defecțiunilor de fază		Da
Modul de resetare		Automat

Caracteristicile circuitului de putere

Tensiune nominală de izolație Ui IEC/EN	V	690
Tensiune nominală de rezistență la impuls Uimp	kV	8
Tensiune nominală de funcționare	V	690
Frecvența operațională	min Hz	0
	max Hz	400

Curentul de exploatare Ie	min A	0.09
	max A	0.15

Clasa de declanșare		10A
Butonul de testare		yes
Indicator de călătorie		yes

Terminale	Tip	șurub și șaibă
	Borne șurub	M4
	Lățimea Instrument	mm 9.8
		Phillips 2

Cuplu de strângere pentru terminale	min Nm	2.3
	max Nm	2.3
	min lbin	1.7
	max lbin	1.7

Secțiunea dirijorului	AWG/Kcmil max	10
-----------------------	---------------	----

Caracteristicile circuitelor auxiliare

Contacte auxiliare	NR	Nr.	1
	NC	Nr.	1
Tensiune nominală de izolație auxiliară Ui IEC/EN	V	690	
Auxiliar Tensiune nominală de rezistență la impuls Uimp	kV	6	
Tensiune nominală de funcționare auxiliară	V	690	

Curent de funcționare AC15

24V	A	1.5
120V	A	1.5
240V	A	0.75

Curent termic convențional în aer liber Ith IEC

A	10
---	----

Terminale

Circuit auxiliar Tip		șurub și șaiabă
Circuit auxiliar Borne șurub		M3,5
Circuit auxiliar Lățimea lor	mm	8
Instrumentul pentru circuitul auxiliar		Phillips 1

Secțiunea dirijorului

max	mm ²	2.5
max	mm ²	2.5

Cuplu de strângere pentru terminale

min	Nm	1
max	Nm	1
min	Ibin	0.74
max	Ibin	0.74

Desemnare UL/CSA și IEC/EN 60947-5-1

C300-R300

Conditii ambientale

Temperatura de Operare

Temperatura min	°C	-20
Temperatura max	°C	55

Temperatura de depozitare

Temperatura min	°C	-55
Temperatura max	°C	70

Temperatura de compensare

Temperatura min	°C	-15
Temperatura max	°C	55

Altitudine maximă

m 3000

Caracteristici mecanice

Poziția de operare

normală	Plan vertical
permisă	±30°

Fixare

Montare directă
pe BG06...
BG09... BG12...

Greutate

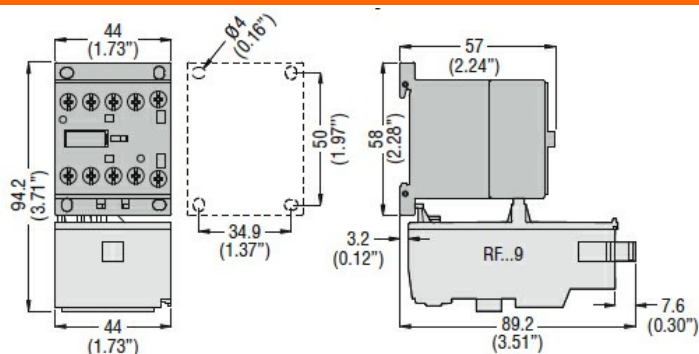
g 116

Date tehnice UL

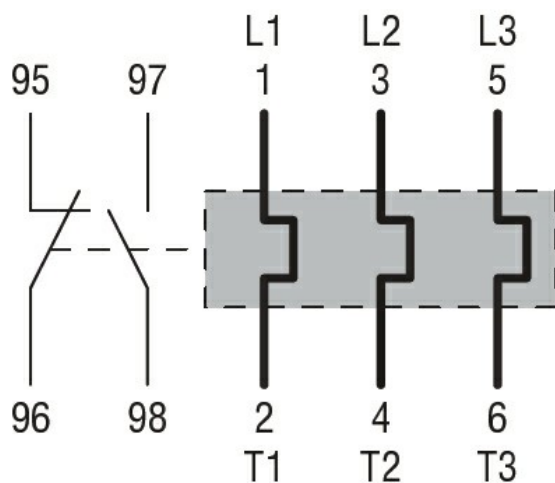
Curent de sarcină completă (FLA) pentru motor trifazat de curent alternativ

480 V	A	0.15
600 V	A	0.15

Dimensiuni



Diagrame de cablare



Certificari si conformitate

Conformitate

CSA C22.2 n° 14
IEC/EN 60947-1
IEC/EN 60947-4-1
UL508

Certificari

CCC
CSA
cULus
EAC

Clasificare ETIM

ETIM 8.0

EC000106 -
Releu de
suprasarcina
termica