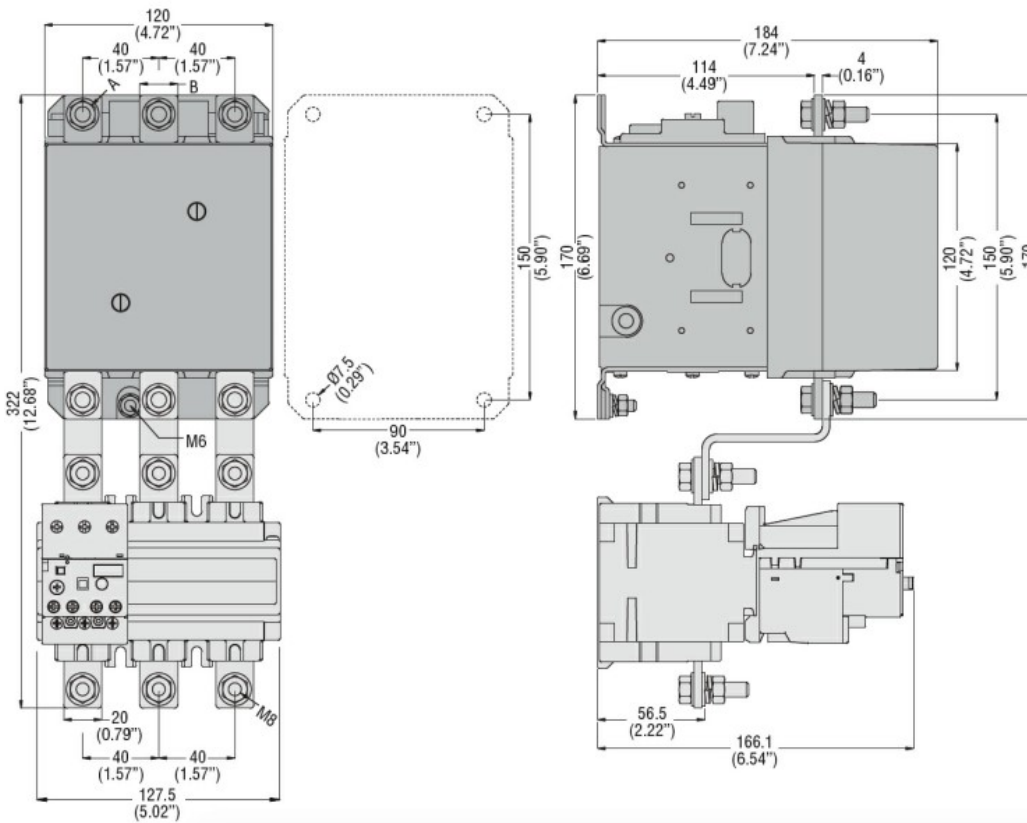




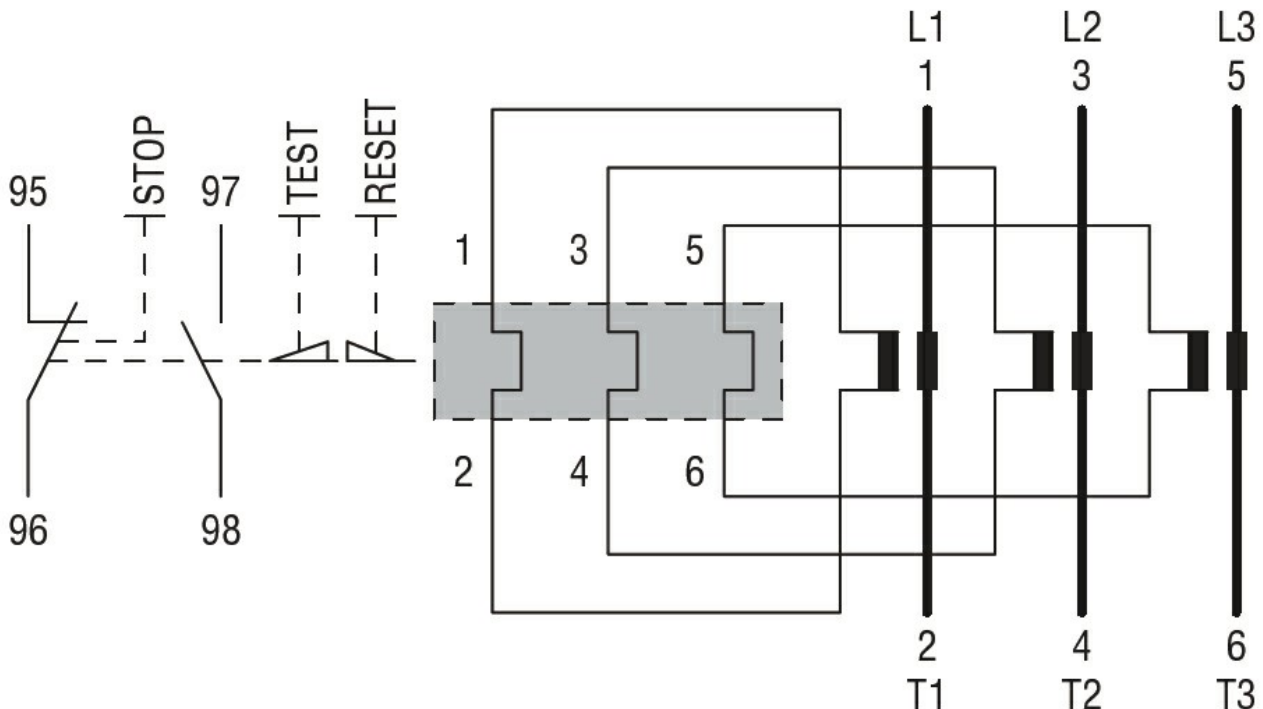
Przeznaczenie produktu	RFN200		
Seria produktu	Przełącznik termiczny		
Charakterystyka ogólna			
Liczba pól	Nr.	3	
Kategoria przepięciowa	III		
Stopień zanieczyszczenia	3		
Stopień ochrony IP od frontu	IP20		
Typ wyzwalacza	Termiczny		
Bezpiecznik	gG (IEC)	A	315
	aM (IEC)	A	200
	K5 (UL)	A	500
Wykrywanie zaniku fazy	Nie		
Tryb kasowania	Ręczne lub automatyczne		
Właściwości obwodu elektroenergetycznego			
Znamionowe napięcie izolacji U_i IEC/EN	V	1000	
Znamionowe napięcie udarowe U_{imp}	kV	6	
Znamionowe napięcie robocze	V	690	
Częstotliwość robocza	min.	Hz	50
	maks.	Hz	60
Prąd roboczy I_e	min.	A	120
	maks.	A	200
Klasa ochrony	10A		
Przycisk testowy	yes		
Wskaźnik ochrony	yes		
Zaciski	Typ zacisków	Śruba z podkładką	
	Zacisk śrubowy	M8	
	Szerokość zacisków	mm	20
	Narzędzie do zacisków	Szyrna 13mm	
Moment obrotowy dokręcania zacisków	min.	Nm	18
	maks.	Nm	18
	min.	I_{bin}	13.3
	maks.	I_{bin}	13.3
Właściwości obwodu pomocniczego			
Zestyki pomocnicze	NO	Nr.	1
	NC	Nr.	1
Pomocnicze znamionowe napięcie izolacji U_i IEC/EN	V	690	

Pomocnicze znamionowe napięcie udarowe Uimp		kV	6
Pomocnicze znamionowe napięcie robocze		V	690
Prąd roboczy AC15	24 V	A	3
	120 V	A	3
	240 V	A	1.5
	380 V	A	0.95
	480 V	A	0.75
	500 V	A	0.72
	600 V	A	0.6
Prąd roboczy DC13	125 V	A	0.11
	600 V	A	0.22
Prąd roboczy termiczny umowny Ith, IEC		A	10
Zaciski	Typ		Śruba z podkładką M3,5
	Zacisk śrubowy		8
	Szerokość zacisków	mm	Phillips 2
	Narzędzie do zacisków		
Przekrój przewodu	elastycznego bez końcówki maks.	mm ²	2.5
	elastycznego z końcówką maks.	mm ²	2.5
Moment obrotowy dokręcania zacisków	min.	Nm	0.8
	maks.	Nm	1
	min.	Ibin	0.59
	maks.	Ibin	0.74
Oznaczenie UL/CSA i PN-EN 60947-5-1			B600-R300
Warunki otoczenia			
Temperatura pracy	min.	°C	-25
	maks.	°C	60
Temperatura składowania	min.	°C	-50
	maks.	°C	70
Temperatura kompensacyjna	min.	°C	-20
	maks.	°C	60
Maks. wysokość		m	3000
Właściwości mechaniczne			
Pozycja montażowa	normalna		Płaszczyzna pionowa
	dozwolona		±30°
Montaż			Śruba
Masa		g	2150
Dane techniczne UL			
Prąd pełnego obciążenia dla trójfazowego silnika AC przy	480 V	A	200
	600 V	A	200
Wymiary			



CONTACTOR TYPE	A	B
B115	M6	15 (0.59")
B145	M8	20 (0.79")
B180	M8	20 (0.79")

Schemat połączeń elektrycznych



Certyfikaty i zgodność

Zgodność

CSA C22.2 n° 14

IEC/EN 60947-1

IEC/EN 60947-4-1

UL508

Certyfikaty

cULus

EAC

Klasyfikacja ETIM

ETIM 8,0

EC000106 -
Przełącznik
termiczny