

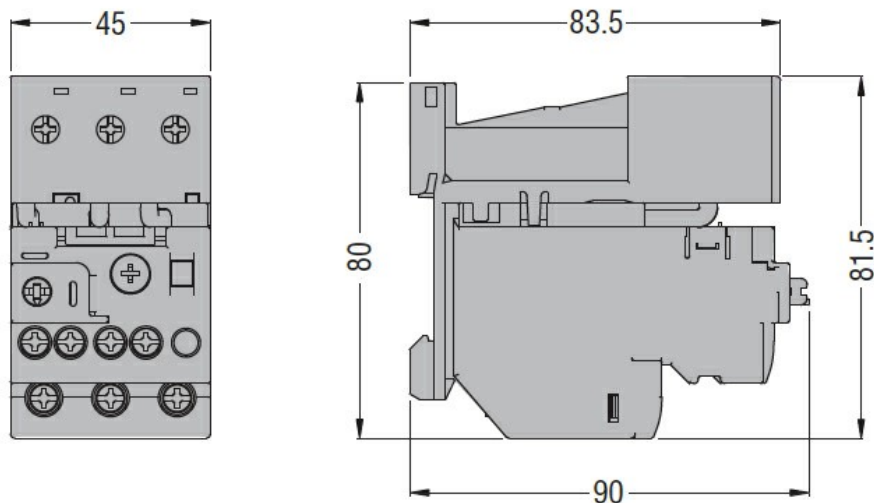


Przeznaczenie produktu	RFE45		
Seria produktu	Przełącznik termiczny		
Charakterystyka ogólna			
Liczba pól	Nr.	3	
Kategoria przepięciowa	III		
Stopień zanieczyszczenia	3		
Stopień ochrony IP od frontu	IP20		
Typ wyzwalacza	Elektroniczny (termiczny)		
Bezpiecznik	gG (IEC)	A	20
	aM (IEC)	A	10
Wykrywanie zaniku fazy	Tak		
Tryb kasowania	Ręczne lub automatyczne		
Właściwości obwodu elektroenergetycznego			
Znamionowe napięcie izolacji U_i IEC/EN	V	1000	
Znamionowe napięcie udarowe U_{imp}	kV	6	
Znamionowe napięcie robocze	V	690	
Częstotliwość robocza	min.	Hz	50
	maks.	Hz	60
Prąd roboczy I_e	min.	A	1.6
	maks.	A	8
Klasa ochrony	5 - 10 - 20 - 30		
Przycisk testowy	yes		
Wskaźnik ochrony	yes		
Zaciski	Typ zacisków	Śruba z podkładką	
	Zacisk śrubowy	M4	
	Szerokość zacisków	mm	12
	Narzędzie do zacisków	Phillips 2	
Moment obrotowy dokręcania zacisków	min.	Nm	3.1
	maks.	Nm	3.1
	min.	Ibin	2.3
	maks.	Ibin	2.3
Przekrój przewodu	maks. AWG/kcmil		6
	Właściwości obwodu pomocniczego		
Zestyki pomocnicze	NO	Nr.	1

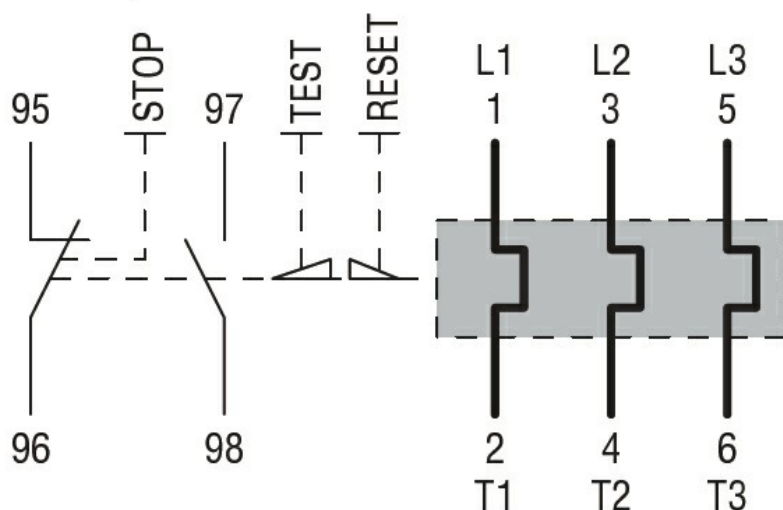
	NC	Nr.	1
Pomocnicze znamionowe napięcie izolacji U_i IEC/EN		V	690
Pomocnicze znamionowe napięcie udarowe U_{imp}		kV	6
Pomocnicze znamionowe napięcie robocze		V	690
Prąd roboczy AC15			
	24 V	A	3
	120 V	A	3
	240 V	A	1.5
	380 V	A	0.95
	480 V	A	0.75
	500 V	A	0.72
	600 V	A	0.6
Prąd roboczy DC13			
	125 V	A	0.11
	600 V	A	0.22
Prąd roboczy termiczny umowny I_{th} , IEC		A	10
Zaciski			
	Typ		Śruba z podkładką M3,5
	Zacisk śrubowy		
	Szerokość zacisków	mm	7
	Narzędzie do zacisków		Phillips 2
Przekrój przewodu			
	elastycznego bez końcówki maks.	mm ²	2.5
	elastycznego z końcówką maks.	mm ²	2.5
Moment obrotowy dokręcania zacisków			
	min.	Nm	0.8
	maks.	Nm	0.8
	min.	lbin	0.6
	maks.	lbin	0.6
Oznaczenie UL/CSA i PN-EN 60947-5-1			B600-R300
Warunki otoczenia			
Temperatura pracy			
	min.	°C	-25
	maks.	°C	70
Temperatura składowania			
	min.	°C	-55
	maks.	°C	80
Temperatura kompensacyjna			
	min.	°C	-25
	maks.	°C	70
Maks. wysokość		m	3000
Właściwości mechaniczne			
Pozycja montażowa			
	normalna		Płaszczyzna pionowa
	dozwolona		±30°
Montaż			Montaż bezpośredni pod BF09... BF38...
Masa		g	195
Dane techniczne UL			
Prąd pełnego obciążenia dla trójfazowego silnika AC przy			
	480 V	A	8

600 V A 8

Wymiary



Schemat połączeń elektrycznych



Certyfikaty i zgodność

Zgodność

CSA C22.2 n° 60947-1
CSA C22.2 n° 60947-4-1
IEC/EN 60947-1; IEC/EN 60947-4-1
UL 60947-1
UL 60947-4-1

Certyfikaty

cULus

Klasyfikacja ETIM

ETIM 8,0

EC001080 -
Elektroniczny
przełącznik
termiczny